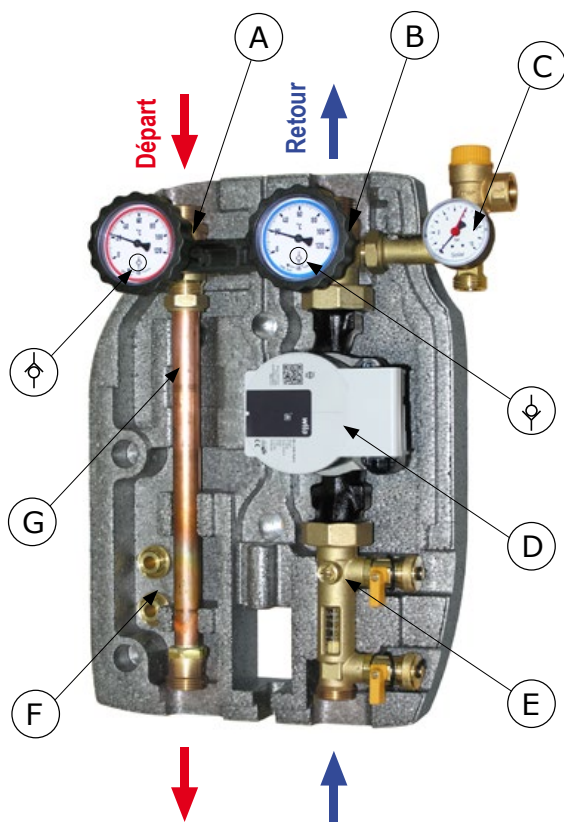




Instructions d'installation

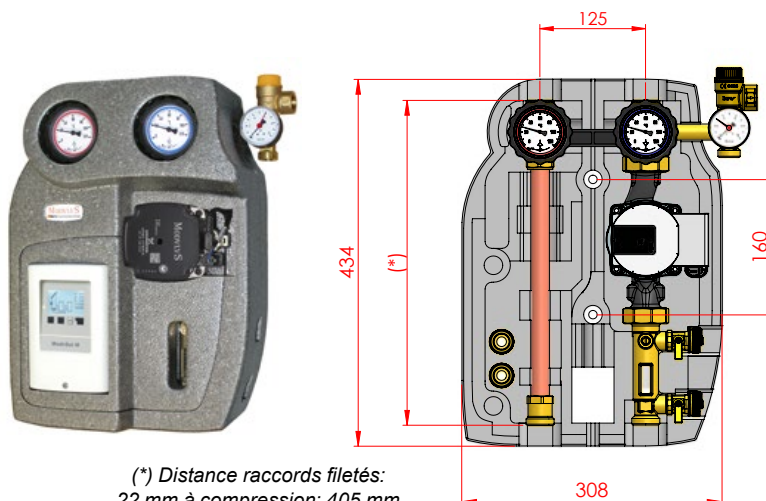


DIMENSIONS

Coque isolation EPP: Il comprend un insert pour le régulateur solaire, adapté au passage des câbles d'alimentation et des sondes. Une ouverture dédiée permet de lire le débit sans retirer le couvercle.

Dimensions: 308x434x169 mm.

Une plaque métallique spéciale à l'arrière fixe l'unité à l'isolation et permet une installation facile à la fois sur le mur ou sur le ballon.



COMPOSANTS PRINCIPAUX

- Vanne à boisseau sphérique, avec poignée thermomètre et clapet anti-thermosiphon 10 mbar qui peut être exclu. Thermomètre à anneau rouge intégré, plage 0°C-120°C.
- Vanne à boisseau sphérique, avec poignée thermomètre et clapet anti-thermosiphon 10 mbar qui peut être exclu. Thermomètre à anneau bleu intégré, plage 0°C-120°C.
- Unité de sécurité 6 bar avec manomètre 0-10 bar avec raccordement au tuyau flexible du vase d'expansion (non inclus).
- Circulateur synchrone à haut rendement contrôlée par signal PWM, Solaire.
- Débitmètre avec régulation de débit avec unité de rinçage et de remplissage.
- Paire de raccords de tuyaux pour le rinçage et le remplissage.
- Tuyau de livraison.

MAINTENANCE

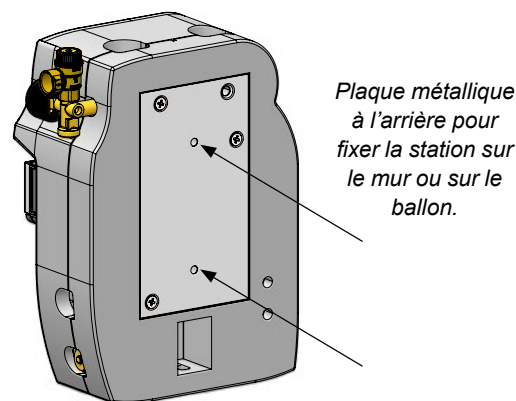
Pour l'entretien ou le remplacement du circulateur, fermez la vanne à boisseau sphérique (B) et la tige de régulation (E) en tournant dans le sens des aiguilles d'une montre. Une fois le service terminé, ouvrez à nouveau les deux vannes à boisseau sphérique et rétablissez la pression de l'installation.

CARACTÉRISTIQUES TECHNIQUES

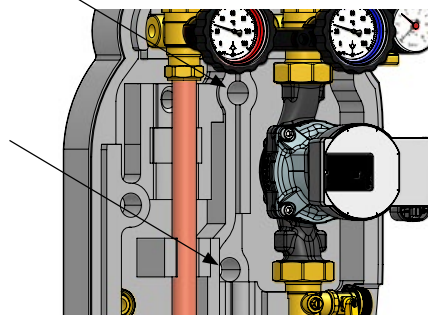
PN 10. Température constante 120°C;
(pendant une courte période 20 s: 160°C).
Raccords disponibles:
à compression 22 mm, 3/4" mâle ou 1" mâle.

DOMAINE D'UTILISATION

Pour une puissance jusqu'à 50 kW.

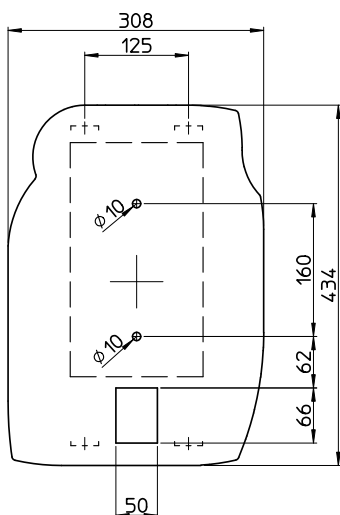


Trous de fixation $\varnothing 10$ sur la plaque à l'arrière.
Des passages sur l'isolation permettent une fixation sans avoir à démonter la station.



SÉCURITÉ: Les températures atteintes par le fluide peuvent être suffisamment élevées pour provoquer des échaudures et des brûlures. La station solaire doit être installée par un installateur qualifié. Après l'installation, vérifier l'étanchéité des connexions pour éviter les fuites pendant le fonctionnement.

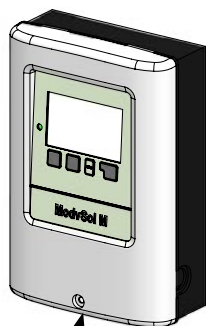
STATION SOLAIRE S2 SOLAR 20



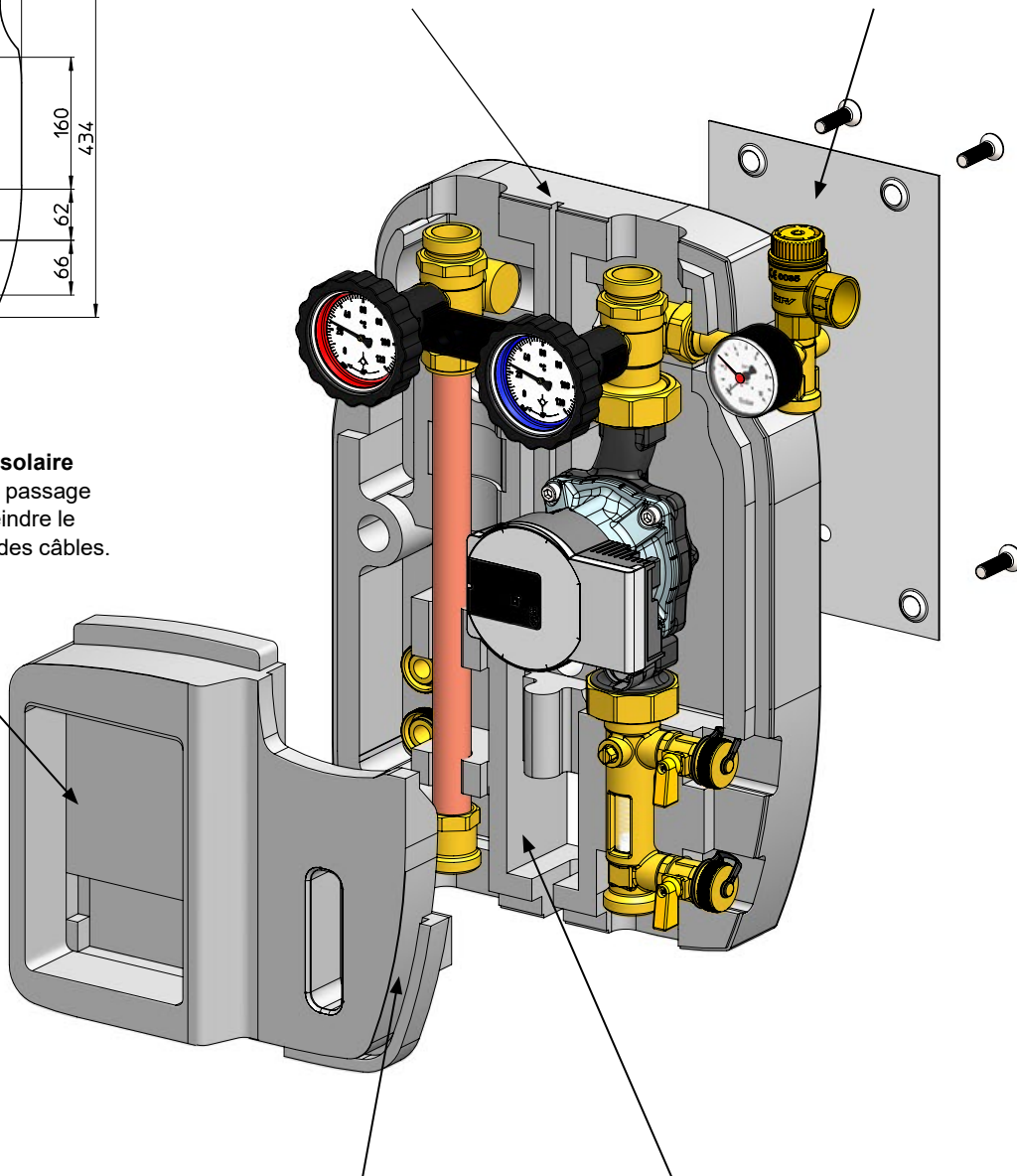
Passage du câble sonde positionné sur le panneau solaire.

Support arrière pour la fixation de l'unité au mur ou sur le ballon.

Boîtier pour le régulateur solaire
Sur le côté du boîtier, il y a un passage qui permet aux câbles d'atteindre le compartiment central de sortie des câbles.



Sortie de câblage du régulateur solaire (sondes, alimentation, circulateur)



Câble circulateur

Le boîtier pour le régulateur solaire a un passage dédié pour le câble d'alimentation du circulateur. Ce passage s'étend le long du profil extérieur du boîtier, normalement recouvert par le capot isolant, et permet de guider le câble le long d'un chemin spécifique isolé des sources de chaleur.

Compartiment de sortie câblage

Dans ce compartiment, isolé thermiquement du reste du module, tous les câblages et sondes de température sont collectés et triés. Grâce à la double ouverture obtenue dans l'isolation, les câbles peuvent sortir à la fois vers le bas et vers l'arrière, en fonction des besoins d'installation.



DANGER

Connexion électrique: Le module est entièrement câblé. Prévoyez une prise de type Shuko pour la connexion au réseau électrique.

Tension: 230 VAC \pm 10%. Fréquence: 50 \div 60 Hz.



Remarque: pour les instructions concernant l'installation et le fonctionnement du régulateur solaire, reportez-vous au manuel spécifique inclus.

STATION SOLAIRE S2 SOLAR 20

COMPOSANTS ET FONCTIONNEMENT



CAR 10 mbar

Clapet anti-retour solaire 10 mbar intégré dans la vanne à boisseau sphérique, tant à la livraison qu'au retour. Il garantit l'étanchéité et les faibles pertes de charge. Pour exclure le clapet anti-retour, par exemple en cas de rinçage du système, tournez la poignée de 45° dans le sens des aiguilles d'une montre.



Unité de sécurité

L'unité de sécurité, approuvée CE et TÜV, protège l'installation des surpressions. Il est calibré à 6 bar. Au-delà de ce seuil le groupe intervient. Il est également équipé d'un manomètre ø50 mm 0-10 bar et d'une connexion au vase d'expansion au moyen d'un kit flexible 3/4" (en option).

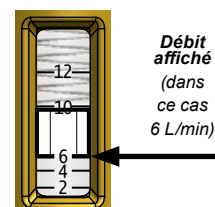


Unité de sécurité: a sortie de purge est marquée par une flèche sur le corps de la vanne. Installez un tuyau de purge de sorte que le liquide évacué ne puisse causer ni blessures ni dommages matériels.



Débitmètre et régulateur de débit

Le débitmètre permet de lire le débit ainsi que de remplir facilement le système. Grâce à une bille à 3 voies, lorsque la vanne est fermée, la circulation habituelle est coupée et il est possible d'utiliser la vanne de remplissage latérale pour remplir le système. Il y a aussi une autre vanne latérale, pour le rinçage. La proximité des deux vannes facilite ces opérations, minimisant la distance entre le remplissage et le rinçage. Le débit est mesuré et indiqué par le curseur coulissant spécial. Quatre débitmètres sont disponibles avec différents intervalles de mesure: 1-6 L/min, 2-12 L/min, 8-28 L/min et 8-38 L/min. Le débitmètre, et donc la station solaire, ne doivent être montés que verticalement.

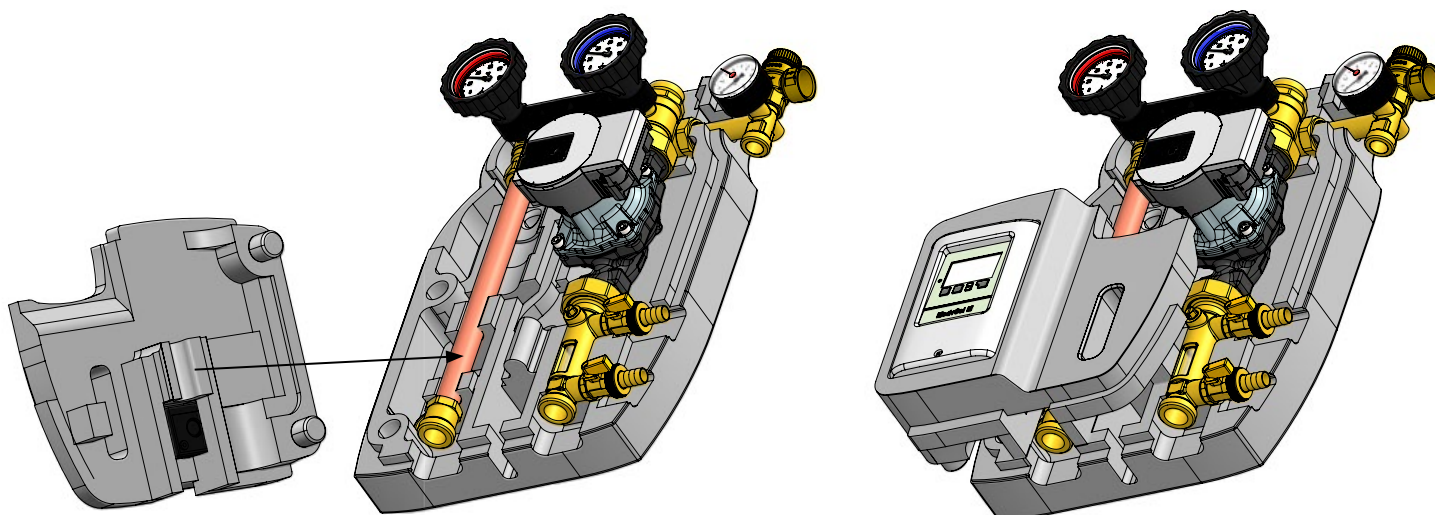


Le débit est indiqué en prenant comme référence le bord inférieur du curseur coulissant.

La vanne à boisseau sphérique intégré permet également un réglage fin du débit du système. Cependant, il est recommandé et préférable d'ajuster le débit en agissant sur les paramètres de fonctionnement du circulateur synchrone à haut rendement.

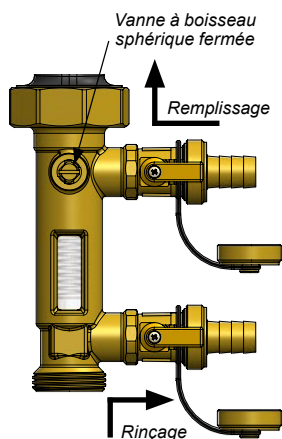
POSITION DE MONTAGE

Pour faciliter les opérations d'installation, le boîtier du régulateur solaire peut être temporairement approché latéralement. Cela permet un accès facile à la vanne de remplissage, évitant d'avoir à tenir le régulateur avec vos mains: il suffit d'utiliser le joint de 22 mm placé dans la zone inférieure du boîtier du régulateur pour accrocher le boîtier lui-même au tuyau de livraison. Une fois les opérations d'installation terminées, il est possible de remettre le boîtier du régulateur solaire dans sa position finale.



REPLISSAGE DU SYSTÈME

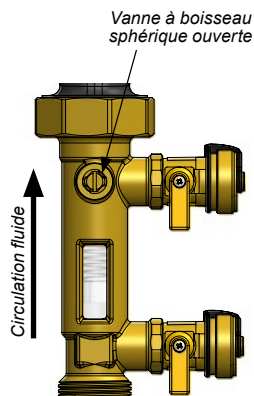
1. Vérifiez les connexions au circuit et au vase d'expansion;
2. Assurez-vous que les vannes à boisseau sphérique (A) et (B) sont ouverte;



3. Retirez les bouchons des vannes latérales et connectez les raccords de tuyaux en les connectant au dispositif de remplissage du système;

4. Fermez la vanne à boisseau sphérique du débitmètre et ouvrez les vannes latérales de remplissage et de rinçage;

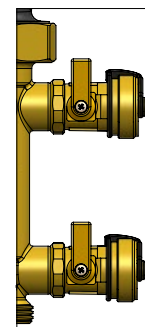
5. Remplissez le système jusqu'à un niveau de pression défini par le projet;



6. Fermer les vannes latérales, retirer les raccords de tuyaux et revisser les bouchons;

7. Pour éviter toute ouverture accidentelle des vannes latérales, il est conseillé de verrouiller les leviers en position fermée comme illustré à la droite;

8. Rouvrez la vanne à boisseau sphérique du débitmètre;



Blocage du remplissage/rinçage: dévisser la vis de fixation, retirez le levier et placez il le tourne à nouveau de 180°.

9. Démarrez le circulateur et vérifiez qu'il n'y a pas de fuites au niveau des connexions;
10. Après quelques minutes de circulation, désaérez le circuit;
11. Ajuster le débit du circuit, de préférence en agissant sur la commande du circulateur synchrone à haut rendement, ou effectuer le réglage en agissant sur la vanne à boisseau sphérique du débitmètre, jusqu'à ce que le débit souhaité soit lu sur l'indicateur;
12. Après quelques heures de fonctionnement, vérifier à nouveau la pression du système, l'étanchéité des connexions et répéter la désaération.