



Série HW

BOUTEILLES DE MÉLANGE POUR INSTALLATIONS DE CLIMATISATION

Bouteille de mélange 25 lt Préparé pour modules hydraulique DN20

La bouteille de mélange BRV ModvlvS HV est conçue pour les installations de climatisation. Dans les installations avec pompe à chaleur, la bouteille sert d'interface hydraulique et joue le rôle de ballon tampon. Elle limite le nombre de démarrages/arrête de l'unité extérieure de la PAC.

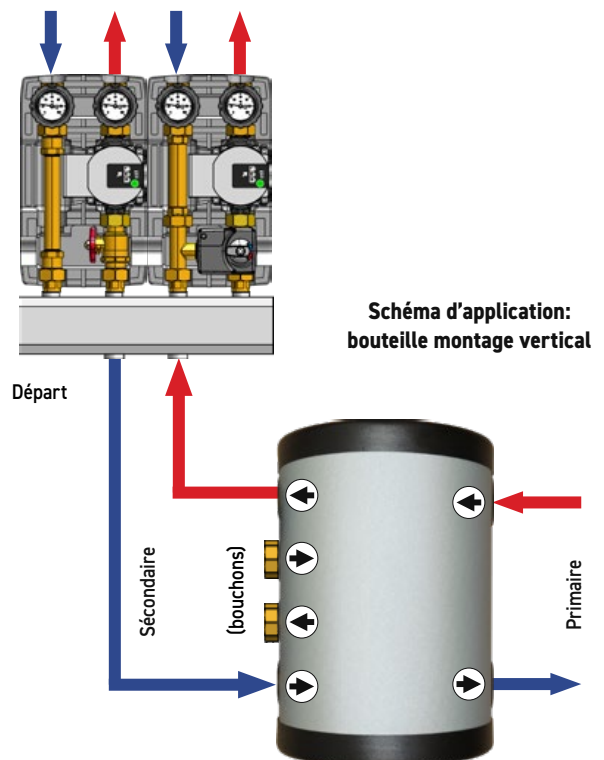
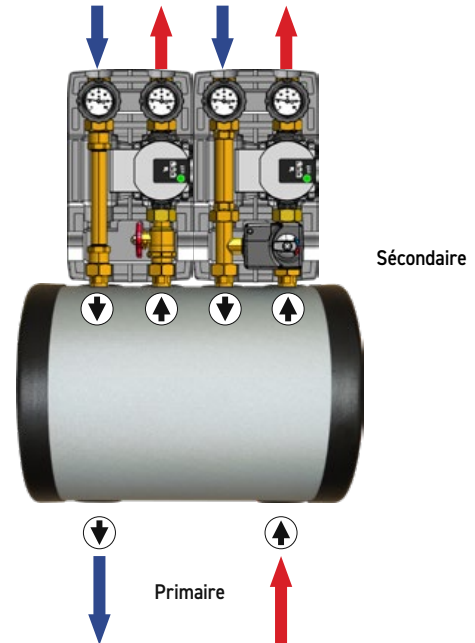
La bouteille de mélange BRV ModvlvS HV est préparé pour l'installation de deux modules hydraulique DN20 BRV ModvlvS. La bouteille peut être installée au mur en horizontal, pour permettre la liaison rapide côté primaire vers la pompe à chaleur côté secondaire vers les utilisateurs finaux tels que ventilo-convecteurs ou panneaux radiants, au moyen de modules hydrauliques DN20.

Si nécessaire, la bouteille de mélange peut être installée aussi en vertical, comme est exécuté plus communément. Avec ce type d'installation, du côté secondaire est nécessaire un collecteur, au cas où vous voudriez gérer deux zones ou plus au moyen de modules hydrauliques. Il faudra donc bouchonner les deux piquages restés libres.

L'installation verticale du ballon tampon devient plus complexe en termes de tuyauterie et nécessite l'utilisation d'un collecteur.

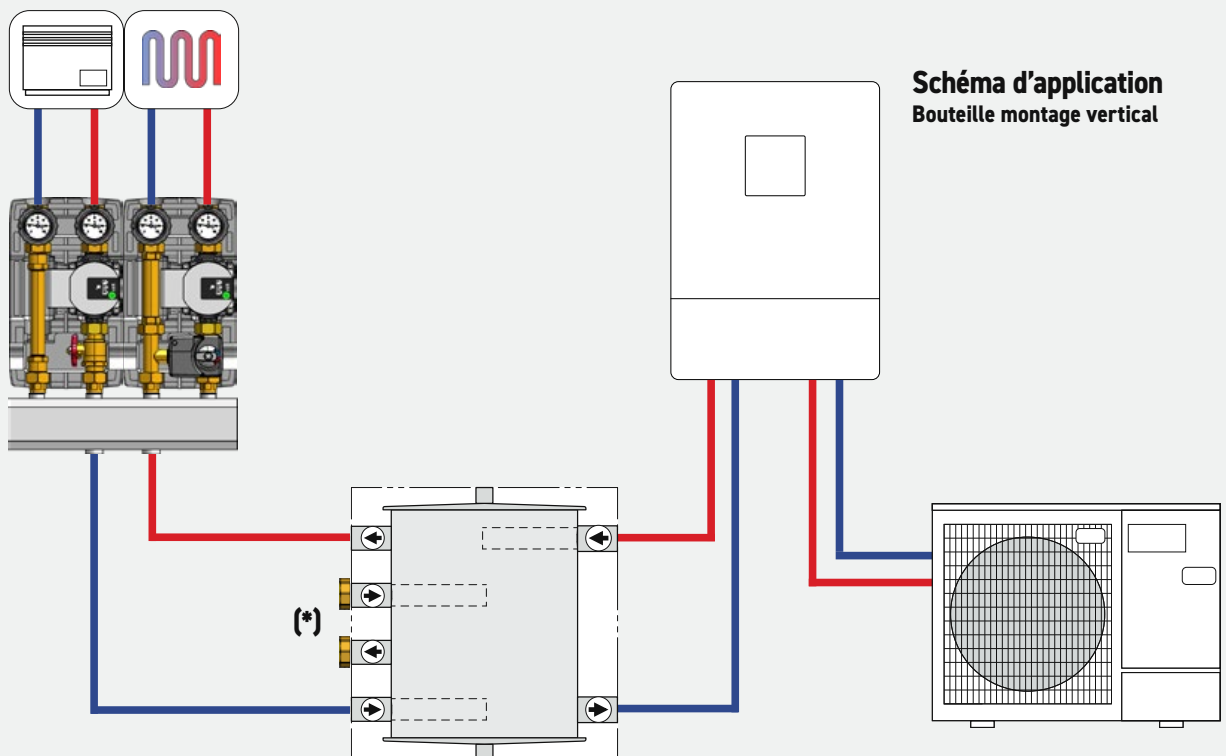
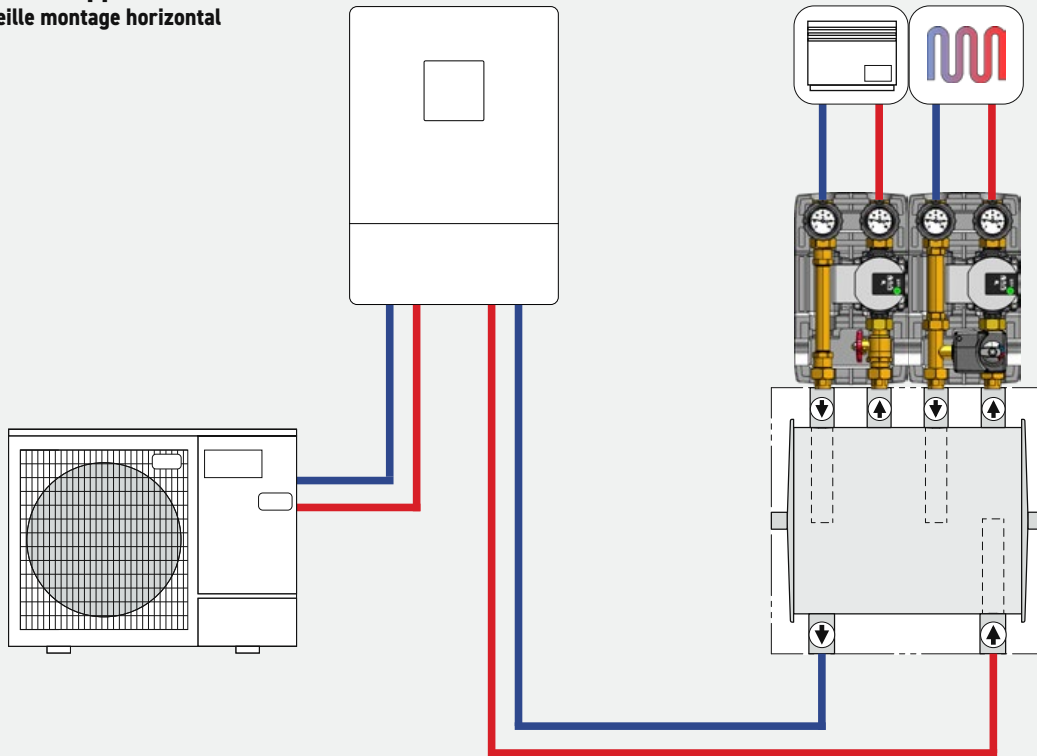
Cela amène alors un coût d'installation plus élevé et un nombre accru de connexions, par rapport à l'installation horizontale.

Schéma d'application:
bouteille montage horizontal



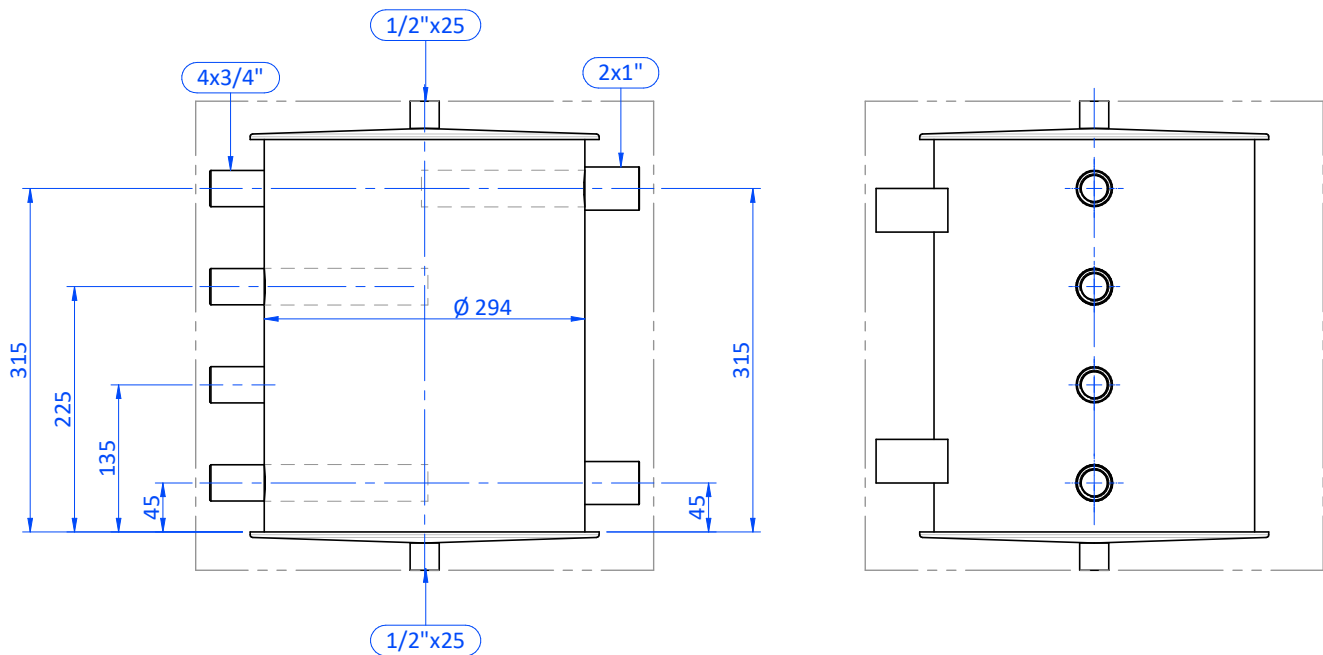
Bouchons non inclus dans la
fourniture standard.

Schéma d'application
Bouteille montage horizontal



(*) Pour cette application, il faudra boucher les deux piquages restés libres. Bouchons non inclus dans la fourniture standard.

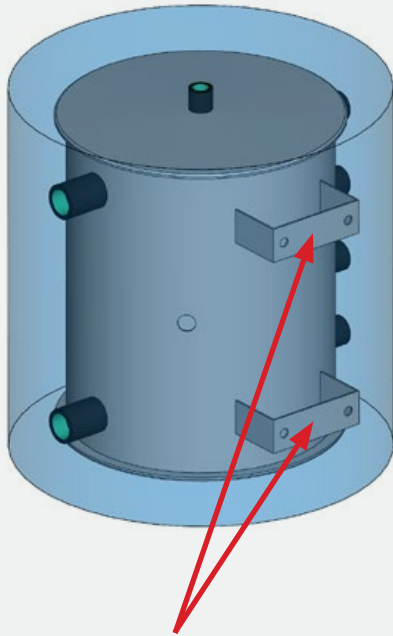
Dimensions



La gamme

Code	Connexion primaire	Connexion secondaire	Modules / Entraxe	Capacité	Pression de service	Température max. de service	Température min. de service	Pression d'essai
HWDN20/90-25	G 1" F	G 3/4" F	DN20 - 90 mm	25 L	6 bar	90°C	-10°C	9 bar

Indications pour le montage



Supports de fixation murale fournis en standard.



Bonetti Rubinetterie Valduggia S.r.l.

Loc. Molino Rastelli, 2
13018 Valduggia (VC) - Italy
Tel. +39 0163 48062
Fax +39 0163 48188

www.briv.it

e-mail: info@briv.it

ISO 9001:2015 Cert. No. 0853/7



Une longue histoire de qualité et de service. Développement technique, flexibilité, satisfaction du client: ils sont les fondements de la politique de l'entreprise et les bases du succès de BRV sur le marché international et national.



Rev.0 02/02/2021