

VALVOLE DI ZONA
VANNES DE ZONE
 ART. 1610



COMPONENTI COMPOSANTS	MATERIALI MATÉRIAUX
Corpo valvola - Corps	Ottone - Laiton - CW617N
Asta - Tige	Ottone - Laiton - CW617N
Sfera - Bille	Ottone - Laiton - CW617N
Tenuta Sfera - Siège Bille	Teflon
Tenuta Asta - Joint Tige	N.2 O-ring EPDM
	N.1 O-ring Viton
	N.2 Anello Reggispinta
	Rondelle de butée PTFE

CARATTERISTICHE PRINCIPALI

L'ART. 1610 è una gamma di valvole a sfera motorizzate a 2 vie, a passaggio integrale F/F in ottone stampato, con finitura gialla e filettatura secondo ISO 228 (DIN 259 BSP 2779).

Sono utilizzate come valvole di intercettazione per controllare il flusso di acqua calda e fredda in impianti di riscaldamento/climatizzazione o di acqua sanitaria. Glicole < 50%

L'attuatore on/off a due punti con alimentazione 230 V AC è montato sull'asta della valvola ed è rimovibile grazie ad sistema di aggancio/sgancio rapido a "clip", garantendo così un'alta flessibilità e rapidità per l'installazione e la manutenzione della valvola stessa. Disinnesto motore per controllo manuale valvola.

CARACTÉRISTIQUES PRINCIPALES

L'ART. 1610 est une gamme de vannes à boisseau sphérique motorisées à 2 voies, à passage intégral F/F en laiton moulé, finition jaune et filetage conforme à la norme ISO 228 (DIN 259 BSP 2779).

Ils sont utilisés comme vannes d'arrêt pour contrôler le débit d'eau chaude et froide dans les systèmes de chauffage/climatisation ou d'eau chaude sanitaire. Glycol < 50%

Le servomoteur on/off à deux points, alimentation 230 V CA, est monté sur la tige de la vanne et peut être retiré grâce à un système de couplage/dégagement rapide "clip", assurant ainsi une grande flexibilité et rapidité pour l'installation et la maintenance de la valve elle-même. Commande manuelle pour débrayage du moteur

DATI TECNICI VALVOLA SFERA – CARACTÉRISTIQUES TECHNIQUES VANNE À BOISSEAU

Max pressione differenziale - Max pression différentielle	10 bar
Pressione Nominale – Pression Nominale	16 bar
Max pressione statica – Max pression statique	32 bar
Limiti temperatura fluido – Température limite du fluide	-20÷120°C

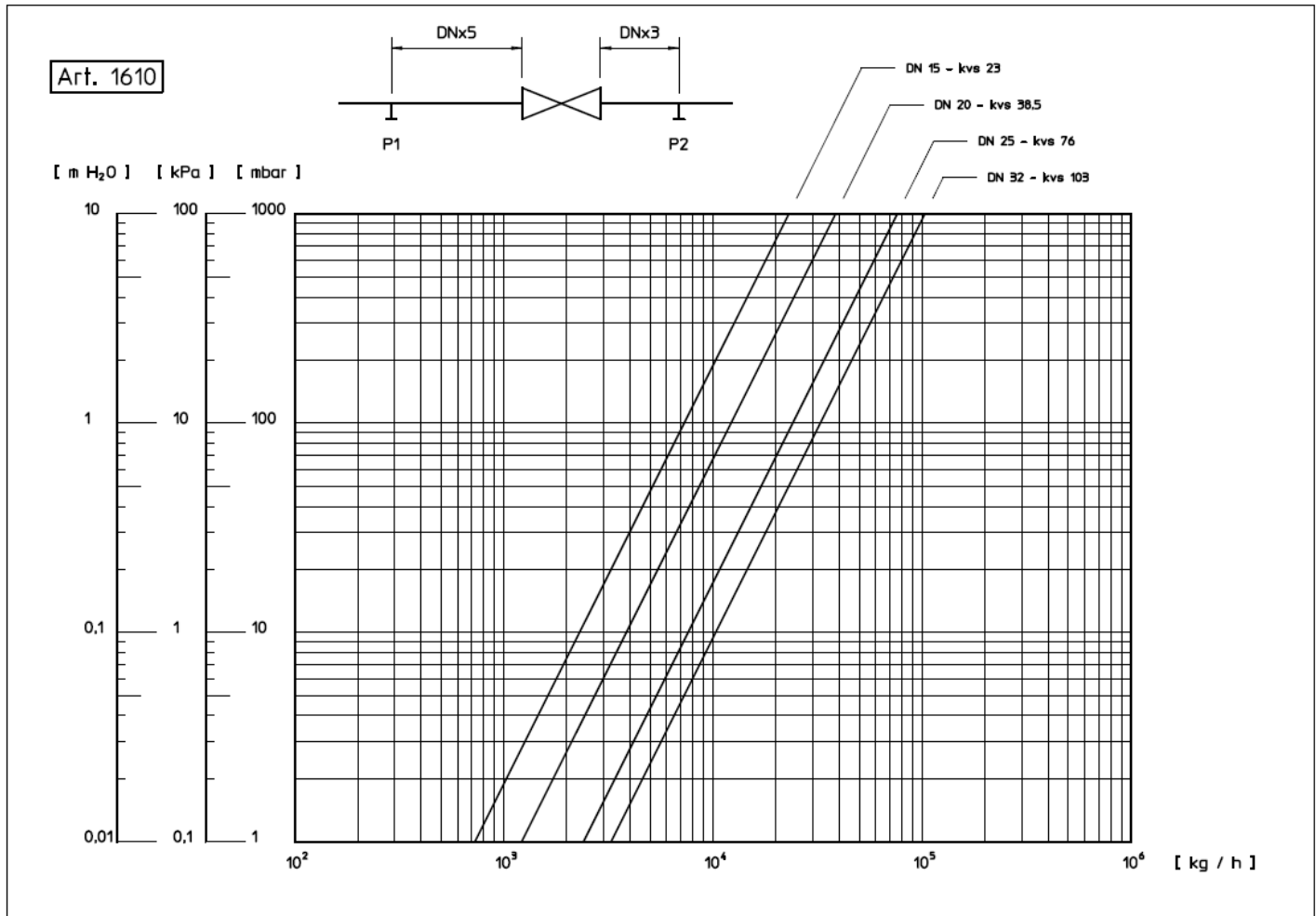
DATI TECNICI SERVOMOTORE MODELLO M11 – TECHNICAL DATA ACTUATOR MODEL M11

Tipo di Servomotore – Type de servomoteur	SPST 2 punti – 2-point SPST
Tensione di alimentazione nominale – Tension d'alimentation nominale	230 VAC 50 Hz
Potenza assorbita - Consommation d'énergie	9 VA (max)
Coppia massima – Couple maximal	5 Nm
Tempo di commutazione - Temps de rotation	20"
Direzione rotazione – Sens de rotation	Definita angolo 90° - Defined 90° angle
Connettore – Liaison	Cavo - cable 1 mt, 3 x 0,75 mm2
Classe Isolamento – Classe de protection	II
Grado di protezione – Protection	IP44
Temperatura ambiente – Température ambiante	0°C..+55°C

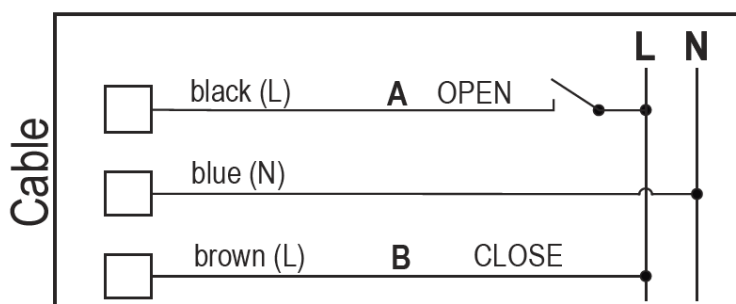
DATI TECNICI SERVOMOTORE MODELLO M15 – TECHNICAL DATA ACTUATOR MODEL M15

Tipo di Servomotore – <i>Type de servomoteur</i>	SPST 2 punti – 2-point SPST
Tensione di alimentazione nominale – <i>Tension d'alimentation nominale</i>	230 VAC 50 Hz
Potenza assorbita - <i>Consommation d'énergie</i>	9 VA (max)
Coppia massima – <i>Couple maximal</i>	15 Nm
Tempo di commutazione - <i>Temps de rotation</i>	48"
Direzione rotazione – <i>Sens de rotation</i>	Definita angolo 90° - <i>Defined 90° angle</i>
Connettore – <i>Liaison</i>	Cavo - cable 1 mt, 3 x 0,5 mm2
Classe Isolamento – <i>Classe de protection</i>	II
Grado di protezione – <i>Protection</i>	IP44
Temperatura ambiente – <i>Température ambiante</i>	0°C..+55°C

DIAGRAMMA DELLE PERDITE DI CARICO – DIAGRAMME DE PERTE DE CHARGE

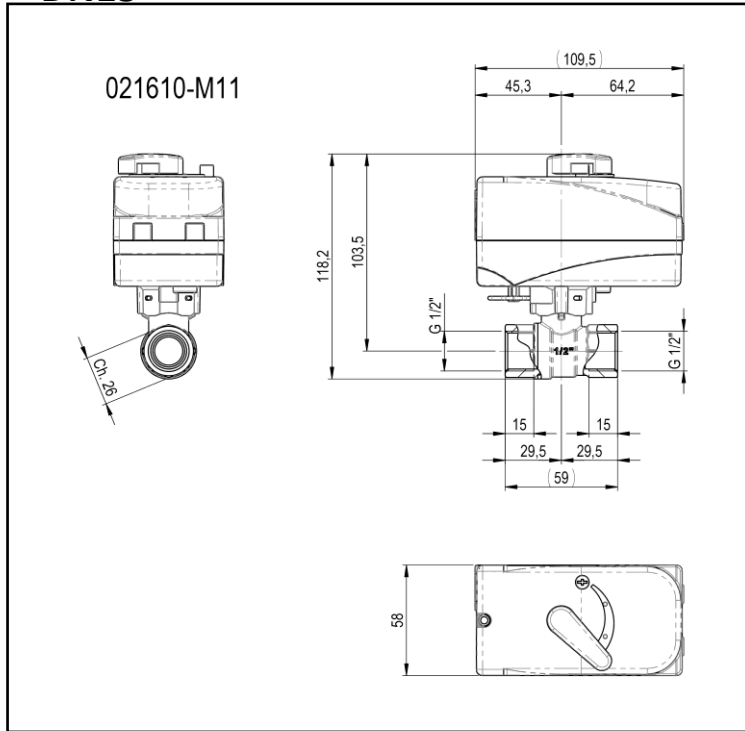


COLLEGAMENTI ELETTRICI – CONNECTIONS ELECTRIQUES

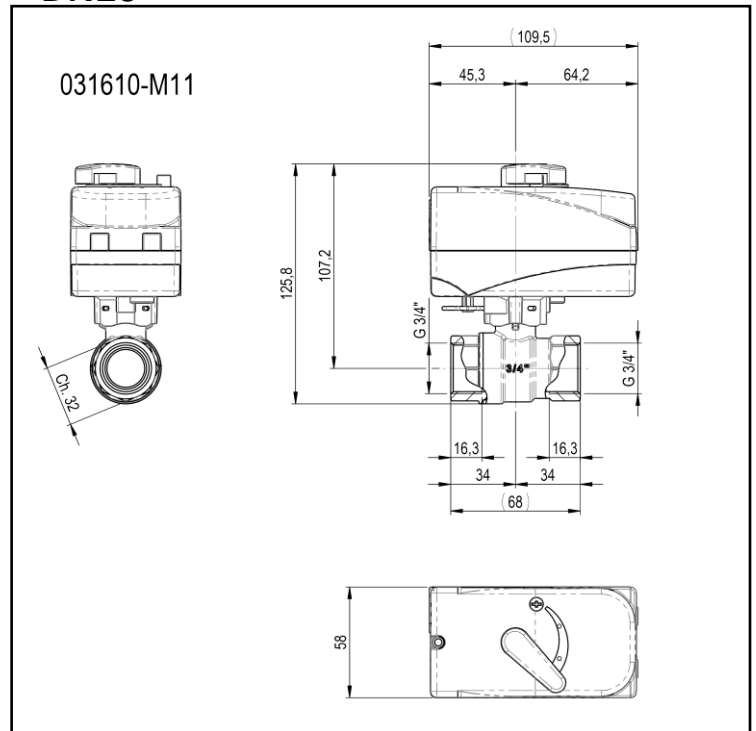


DIMENSIONI D'INGOMBRO – DIMENSIONS D'ENSEMBLE

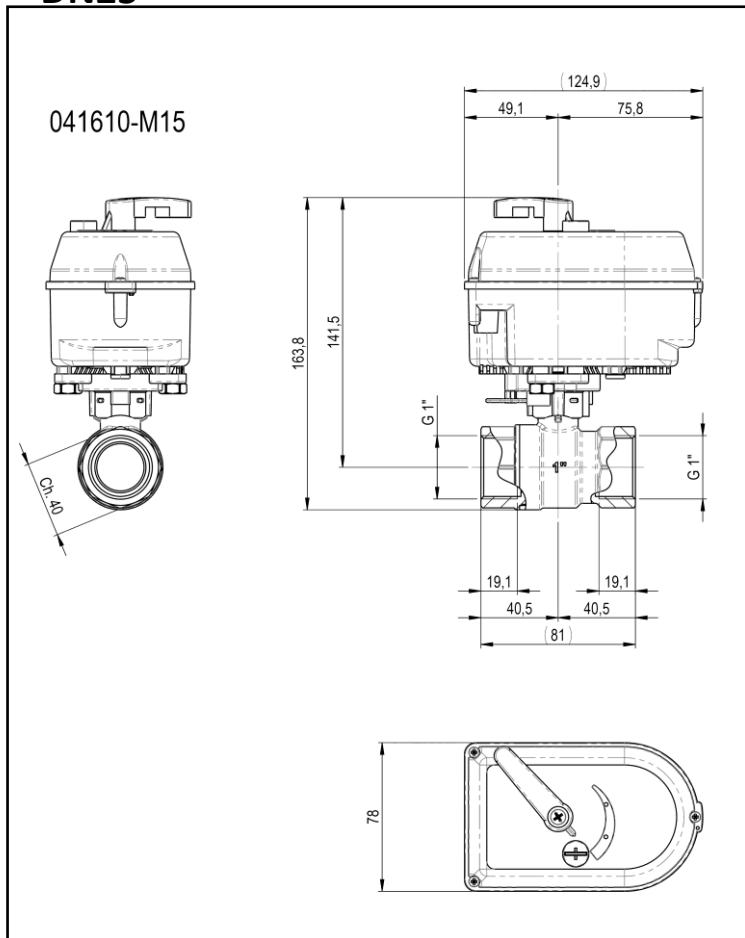
DN15



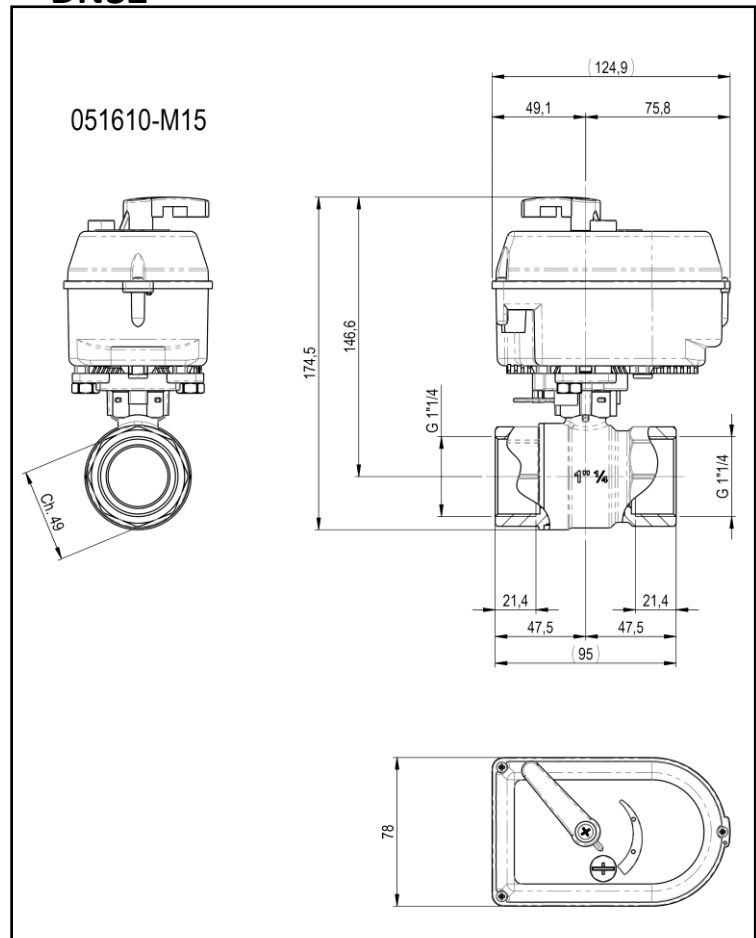
DN20



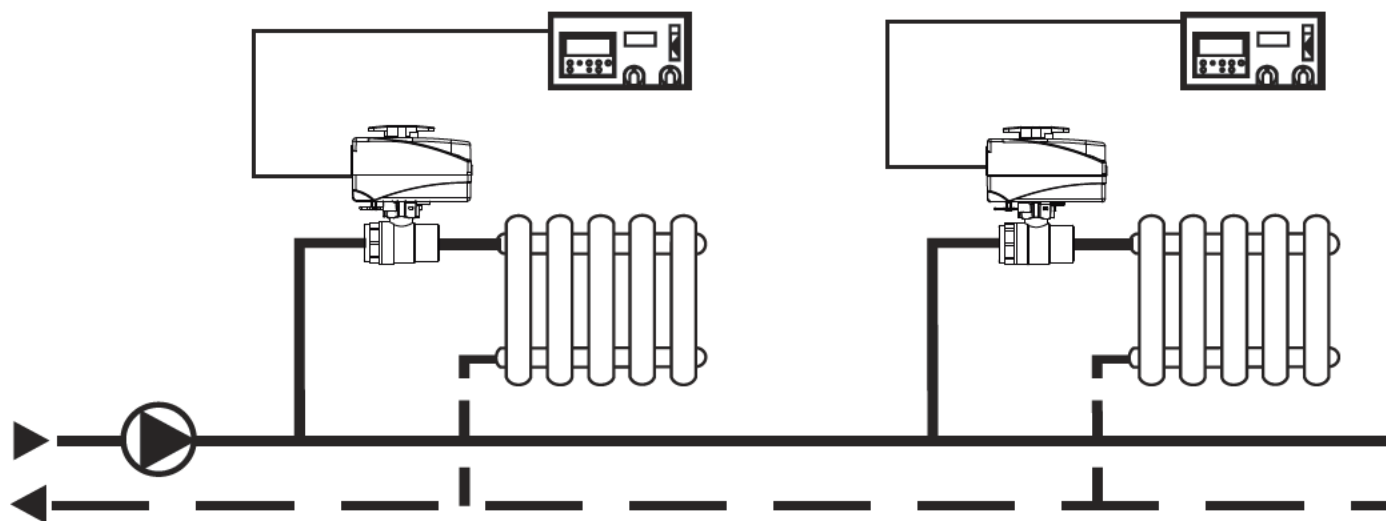
DN25



DN32



SCHEMI APPLICATIVI – SCHEMA D'APPLICATION



CODICE/CODE	DESCRIZIONE	DESCRIPTION	DIM.
021610-M11	Valvola di zona a passaggio integrale F/F in ottone stampato. Finitura gialla. Servomotore on/off a due punti con attacco rapido a "clip". Alimentazione 230 V AC	Robinet à boisseau sphérique 2 voies à passage intégral F / F en laiton forgé. Finition en laiton jaune. Servomoteur bidirectionnel avec connexion «clip» rapide à la vanne. Alimentation 230 V AC	1/2"
031610-M11	Valvola di zona a passaggio integrale F/F in ottone stampato. Finitura gialla. Servomotore on/off a due punti con attacco rapido a "clip". Alimentazione 230 V AC	Robinet à boisseau sphérique 2 voies à passage intégral F / F en laiton forgé. Finition en laiton jaune. Servomoteur bidirectionnel avec connexion «clip» rapide à la vanne. Alimentation 230 V AC	3/4"



CODICE/CODE	DESCRIZIONE	DESCRIPTION	DIM.
041610-M15	Valvola di zona a passaggio integrale F/F in ottone stampato. Finitura gialla. Servomotore on/off a due punti con attacco rapido a "clip". Alimentazione 230 V AC	Robinet à boisseau sphérique 2 voies à passage intégral F / F en laiton forgé. Finition en laiton jaune. Servomoteur bidirectionnel avec connexion «clip» rapide à la vanne. Alimentation 230 V AC	1"
051610-M15	Valvola di zona a passaggio integrale F/F in ottone stampato. Finitura gialla. Servomotore on/off a due punti con attacco rapido a "clip". Alimentazione 230 V AC	Robinet à boisseau sphérique 2 voies à passage intégral F / F en laiton forgé. Finition en laiton jaune. Servomoteur bidirectionnel avec connexion «clip» rapide à la vanne. Alimentation 230 V AC	1"1/4



