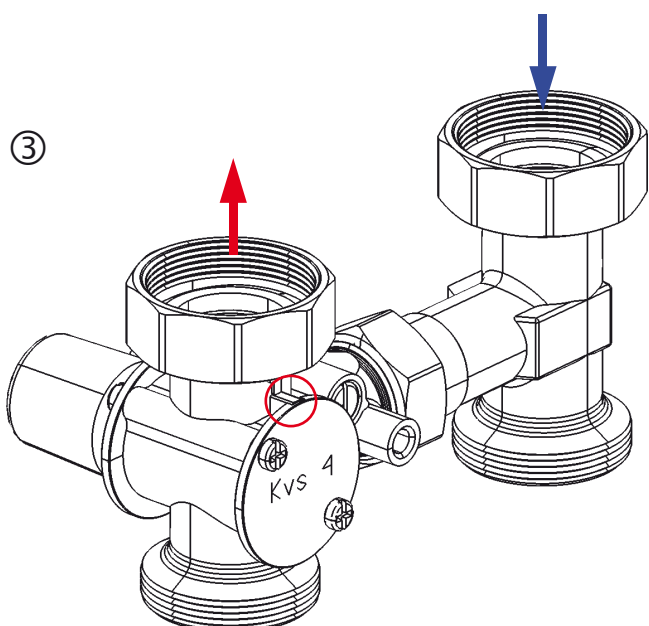
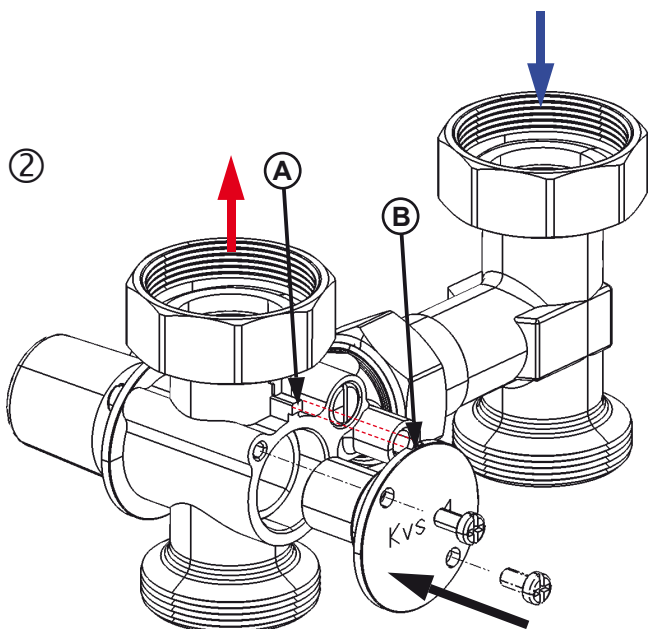
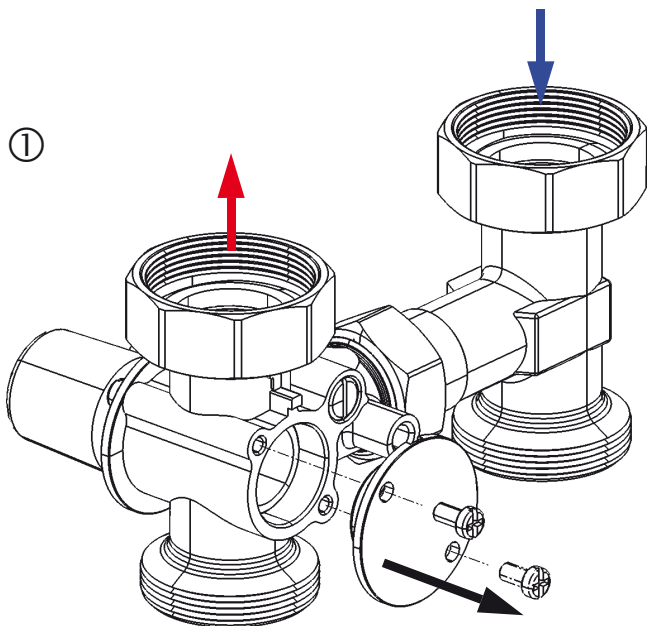


IT

KIT DI RIDUZIONE Kvs PER VALVOLE MISCELATRICI A TRE VIE SERIE 1050/1051

EN

KIT TO REDUCE THE Kvs OF THE 3-WAY MIXING VALVES. MODELS 1050/1051



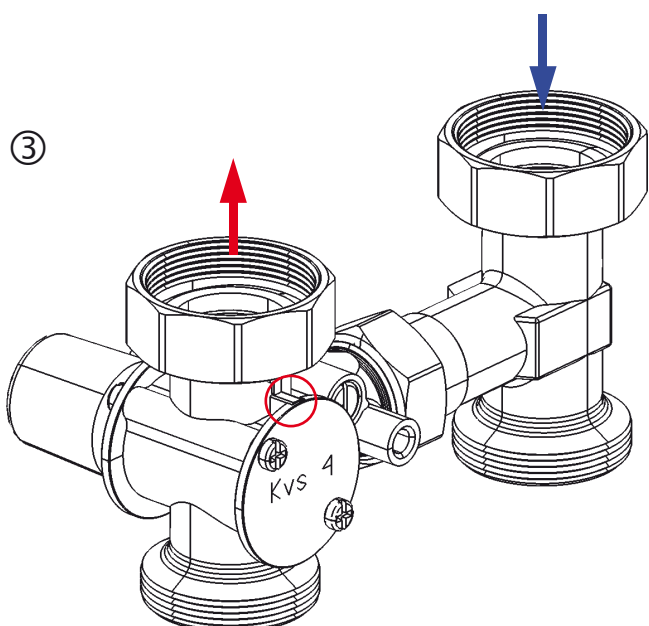
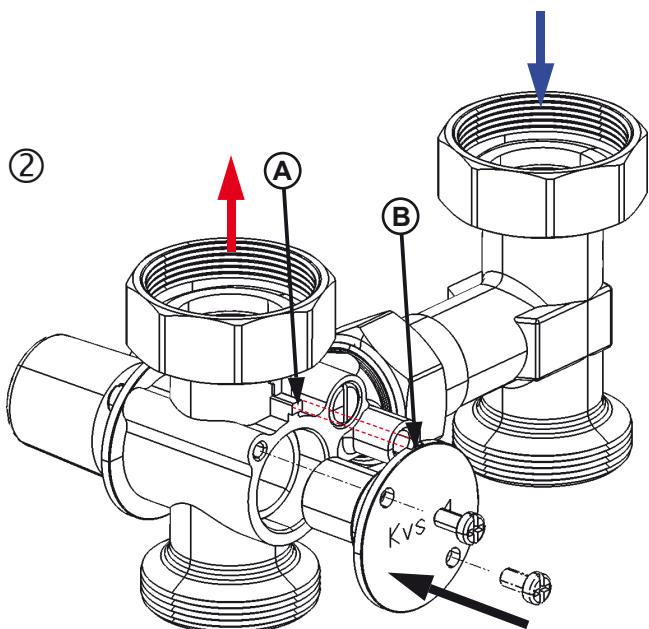
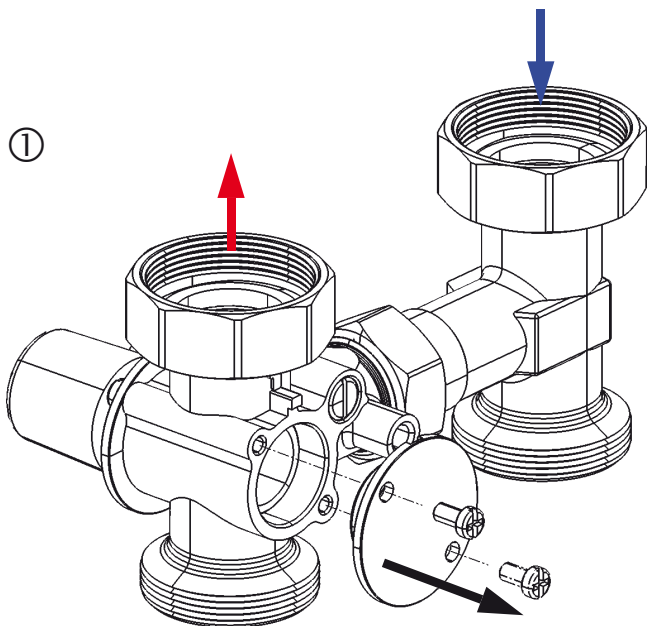
IT

- Assicurarsi che non ci sia pressione in corrispondenza della valvola miscelatrice. In caso contrario scaricare l'impianto.
- Rimuovere le due viti posteriori.
- Estrarre il tappo di chiusura tirandolo in direzione della freccia.
- Inserire il nuovo tappo a Kvs ridotto con il perno centrale. Premere fino alla posizione di battuta, prestando attenzione a fare coincidere il fermo (A) sul corpo della miscelatrice con la scanalatura (B) presente sul tappo.
- Avvitare nuovamente le viti posteriori.
- Ripristinare la pressione nel circuito idraulico.

EN

- Be sure that there is no pressure into the mixing valve, otherwise please empty the installation.
- Remove the two back screws.
- Remove the closing cover pulling in the direction of the arrow.
- Put the new cover with a lower Kvs (the one with the central pin). Push it down until it stops and take care that the lock (A), on the body of the mixing valve, corresponds to the groove (B) of the cover.
- Screw again the back screws.
- Re-establish the pressure into the hydraulic system.

FR KIT POUR REDUIRE LE KVS DES VANNES MÉLANGEUSES À 3 VOIES, MODÈLES 1050/1051
DE BAUSATZ REDUKTION KV-WERT FÜR 3-WEGE-MISCHER. TYP 1050/1051



FR

- Assurez vous qu'il n'y a pas de pression près de la vanne mélangeuse. Dans le cas contraire veuillez vider l'installation.
- Enlevez les deux vis derrière.
- Enlevez le bouchon de fermeture en tirant dans la direction de la flèche.
- Mettez le nouveau bouchon à Kvs réduit (celui avec le cheville centrale). Poussez le jusqu'à sa position d'arrêt, faites attention à faire correspondre l'arrêt (A) sur le corps de la vanne mélangeuse avec la cannelure (B) du bouchon.
- Revissez encore les vis derrière.
- Rétablissez la pression dans le circuit de l'installation.

DE

- Stellen Sie sicher, dass im Anlagenteil des 3-Wege-Mischers kein Anlagendruck vorhanden ist. Wenn doch, ist die Anlage drucklos zu machen.
- Schrauben Sie die 2 Kreuzschlitz-Schrauben heraus.
- Ziehen Sie den Deckel in Pfeilrichtung ab.
- Stecken Sie das neue Küchen-Set (für reduzierten Kv-Wert) in den Mischer. Drücken Sie fest bis zum Anschlag. Bitte achten Sie darauf, dass der Punkt (A) am Gehäuse exakt mit dem Punkt (B) Rille am Deckel, deckungsgleich sind.
- Schrauben Sie die beiden Kreuzschlitz-Schrauben wieder in den Deckel fest.
- Füllen Sie wieder die Anlage und stellen Sie den richtigen Anlagendruck ein.