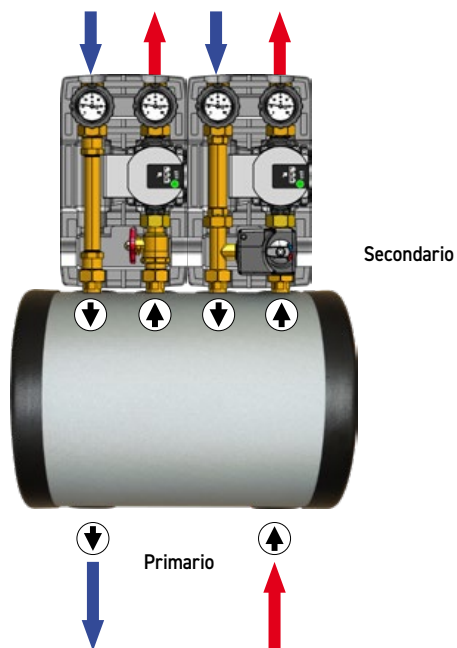
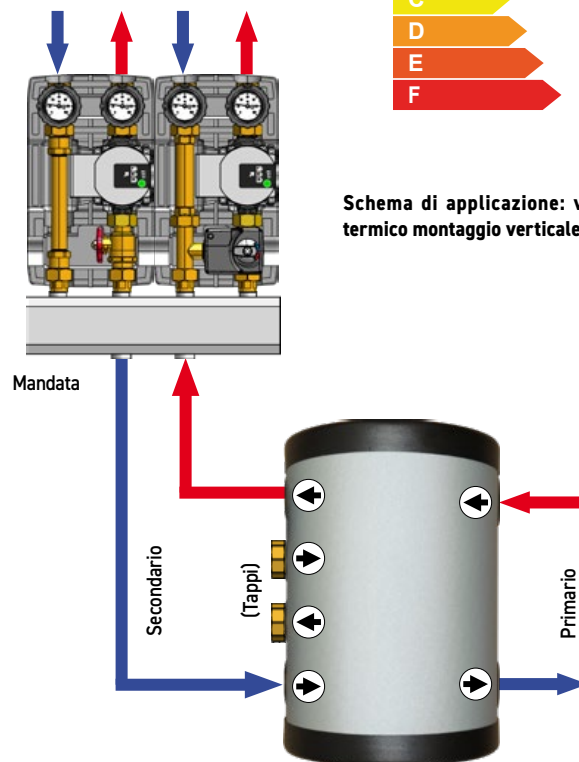


Schema di applicazione: volano termico montaggio orizzontale

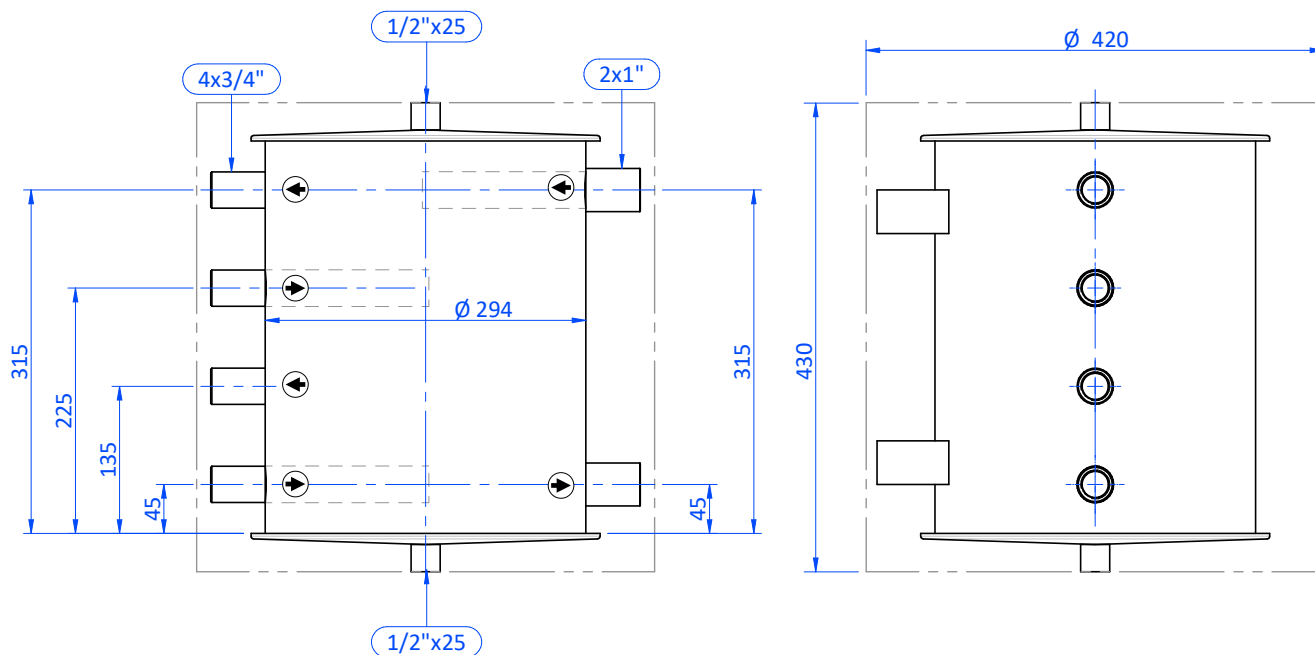


Schema di applicazione: volano termico montaggio verticale

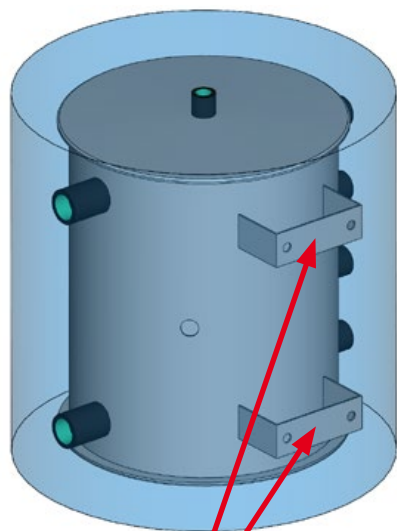


Tappi non compresi nella dotazione standard.

Dimensioni



Codice	Connessione primario	Connessione secondario	Moduli / interasse	Capacità	Pressione di lavoro	Temperatura max. di lavoro	Temperatura min. di lavoro	Pressione di test
HWDN20/90-25	G 1" F	G 3/4" F	DN20 - 90 mm	25 L	6 bar	90°C	-10°C	9 bar



Staffe di fissaggio a muro fornite in dotazione.

