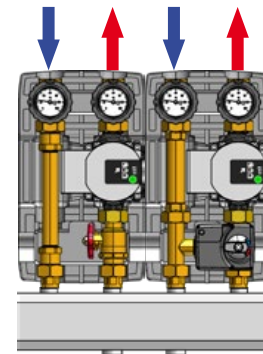
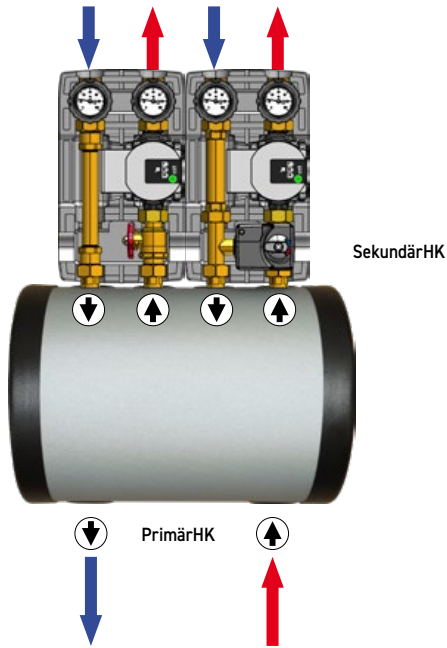
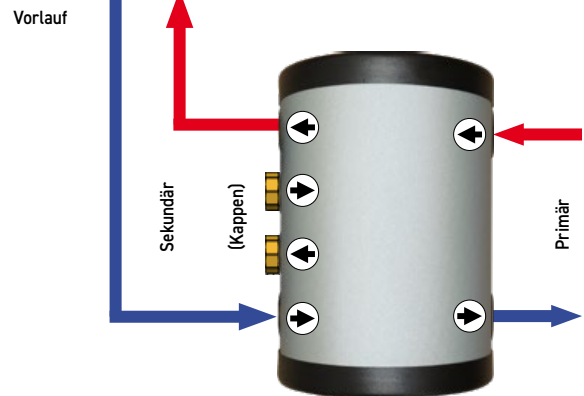


Installationsdiagramm:
horizontale Montage des thermischen Speicher

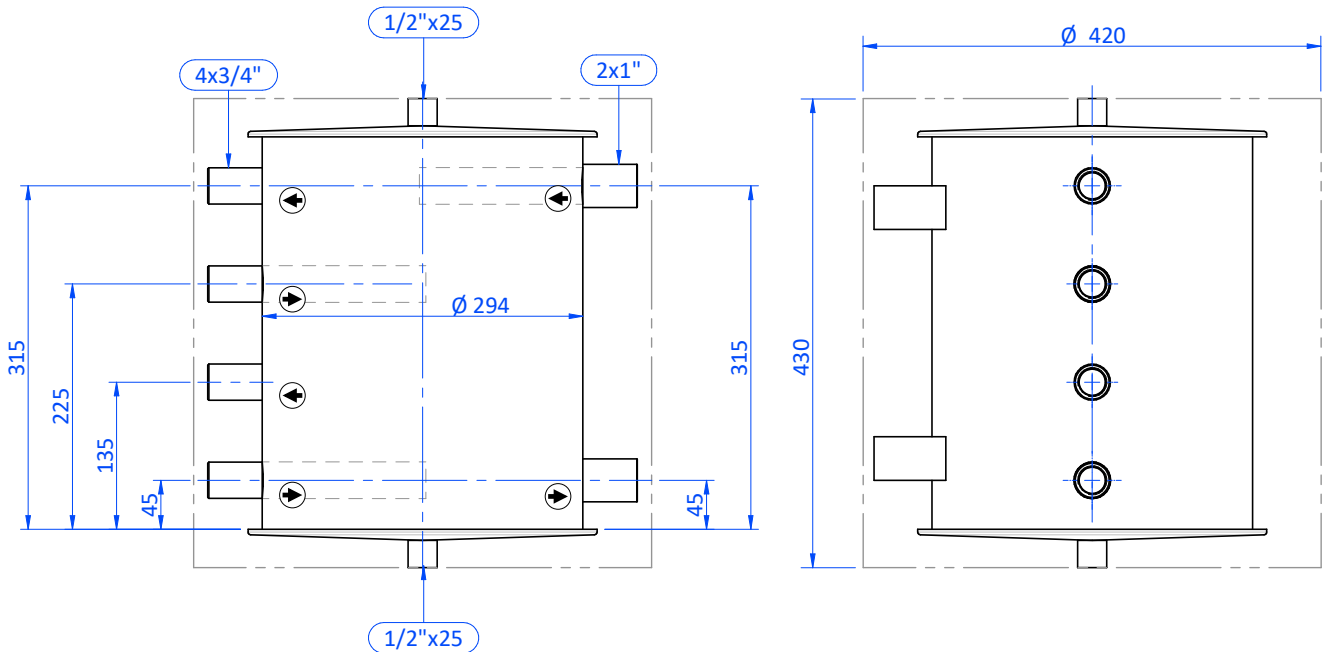


Installationsdiagramm:
Vertikale Montage des thermischen Speicher

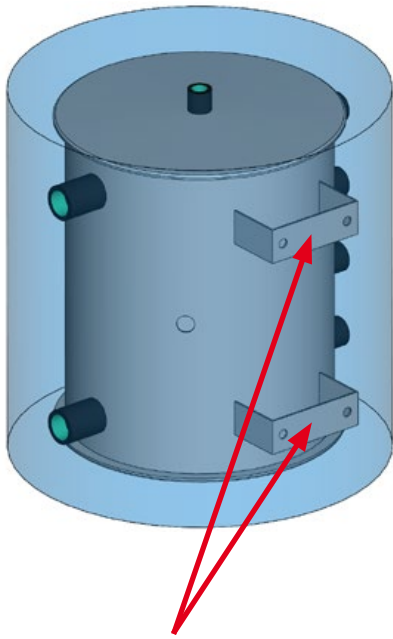


Kappen nicht im Lieferumfang enthalten

Abmessungen:



Art. Nr.	PrimärHK	SekundärHK	Module / Achsabstand	Fassungsvermögen	Arbeitsdruck	Maximale Arbeitstemperatur	Mindestarbeitstemperatur	Geprüftes Druck
HWDN20/90-25	G 1" F	G 3/4" F	DN20 - 90 mm	25 L	6 bar	90°C	-10°C	9 bar



**Wandbefestigungshalterungen
in Lieferumfang erhalten.**

