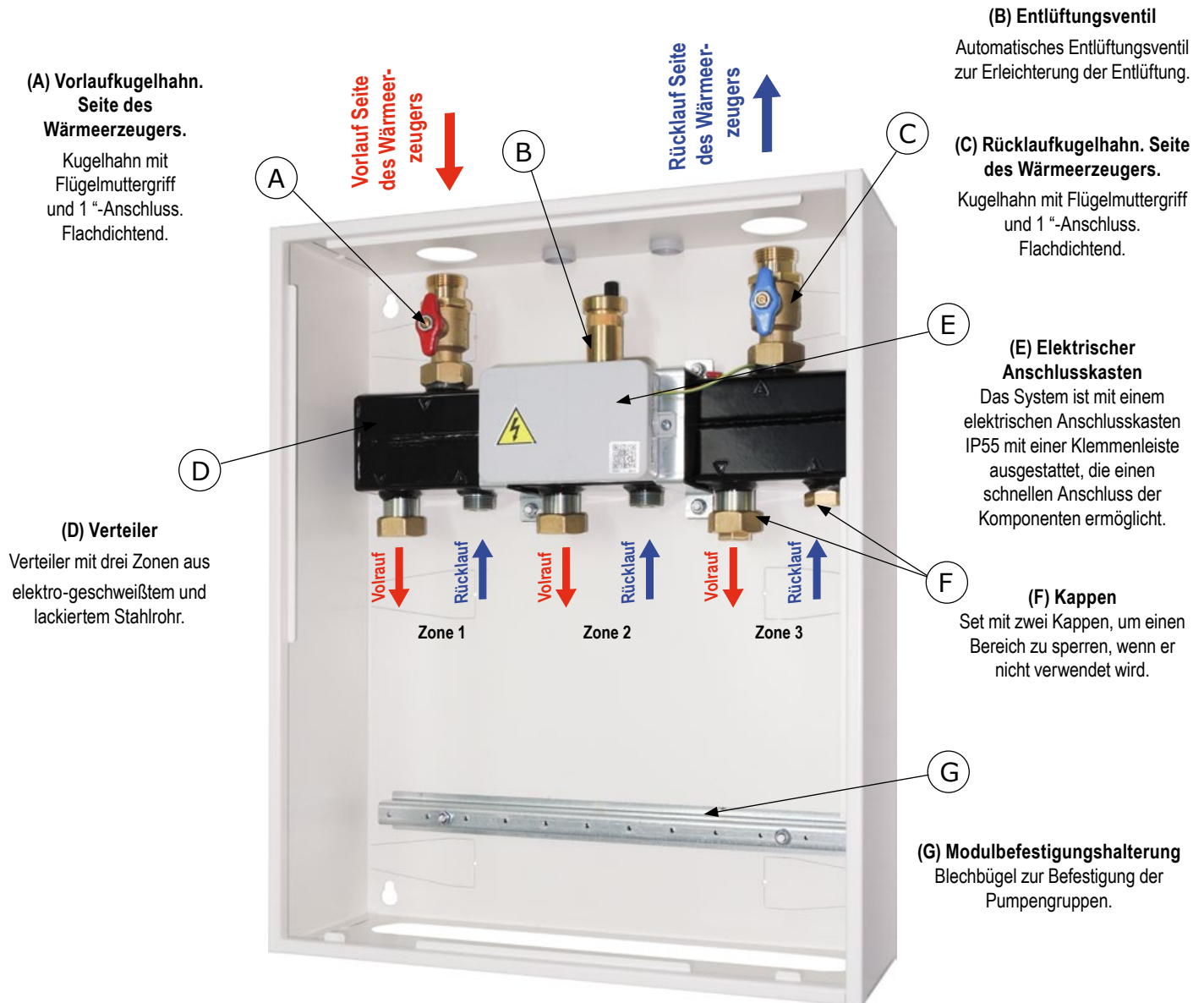




SICHERHEIT: Lesen Sie die Montage- und Inbetriebnahmeanleitung sorgfältig durch, bevor Sie das Gerät in Betrieb nehmen, um Unfälle und Systemausfälle durch unsachgemäßen Gebrauch des Produkts zu vermeiden. Bewahren Sie dieses Handbuch zum späteren Nachschlagen auf.

Liste und grundlegende Eigenschaften der Hauptkomponenten



(A) Vorlaufkugelhahn. Seite des Wärmeerzeugers.
Kugelhahn mit Flügelmuttergriff und 1"-Anschluss. Flachdichtend.

(B) Entlüftungsventil
Automatisches Entlüftungsventil zur Erleichterung der Entlüftung.

(C) Rücklaufkugelhahn. Seite des Wärmeerzeugers.
Kugelhahn mit Flügelmuttergriff und 1"-Anschluss. Flachdichtend.

(E) Elektrischer Anschlusskasten
Das System ist mit einem elektrischen Anschlusskasten IP55 mit einer Klemmenleiste ausgestattet, die einen schnellen Anschluss der Komponenten ermöglicht.

(D) Verteiler
Verteiler mit drei Zonen aus elektro-geschweißtem und lackiertem Stahlrohr.

(F) Kappen
Set mit zwei Kappen, um einen Bereich zu sperren, wenn er nicht verwendet wird.

(G) Modulbefestigungshalterung
Blechbügel zur Befestigung der Pumpengruppen.



Das modulare System ermöglicht die Installation von drei Arten von Pumpengruppen: direkt, motorisiert, thermostatisch gemischt. Abhängig von der Art der Installation können unterschiedliche Konfigurationen der Pumpengruppen gewählt werden. Rechts ein Beispiel für die Konfiguration mit direkten, motorisierten und thermostatischen Punktgruppen.

Kassette aus pulverbeschichtetem Stahl, weiß RAL 9010, zur Wandmontage, zum Einbau oder in einen Hängeschrank. Mit Schloss verriegeln. Abmessungen: (BxTxH) (LxPxH) 450x160x550 mm.



Konfigurationsbeispiel mit ungemischtem, motorisiertem und thermostatischem Pumpengruppe

(A) Hocheffizienter Synchron-Umwälzpumpe

Die Module sind mit einer hocheffizienten Synchron-Umwälzpumpe ausgestattet. Jede Zone wird mit einer Wilo Para 15-130/6 SC-Umwälzpumpe geliefert. Verkabelung im Lieferumfang enthalten.

A



(B) 3-Wege-Mischventil

Die 3-Wege-Mischventile werden mit einem vorinstallierten 230VAC Stellmotor ausgestattet.

B

ACHTUNG

Wenn die Box eine interne Isolierung hat, muss der Servomotor-Knopf in der motorisierten Mischeinheit entfernt werden.

C

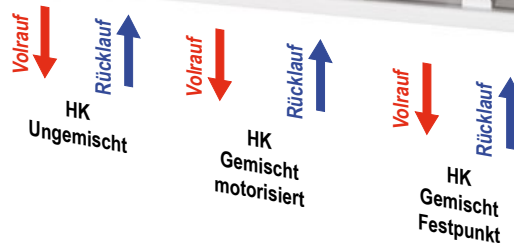
(C) Thermostatventil

Die Thermostatventile in Festpunkt-Module haben ein Einstellbereich von 20÷45°C.

D

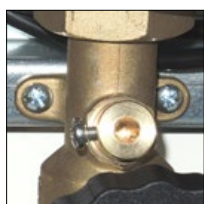
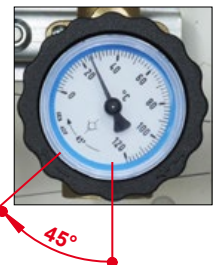
(D) Absperrkugelventile

Absperrkugelventil mit Thermometergriff, Skala 0-120°C. Die Ventile sind mit Klammern zur Befestigung an der Kassette und Tauchhülse. Schwerkraftbremse an der Rücklaufstange.



Rückschlagventil 20 mbar

Rückschlagventil befindet sich im Rücklauf-Kugelhahn, um Naturumlauf (Wärmestromrückfluss) zu vermeiden. Um das Rücklaufventil auszuschließen, zum Beispiel beim Entleeren der Anlage, den Drehknopf im Uhrzeigersinn um 45° drehen.

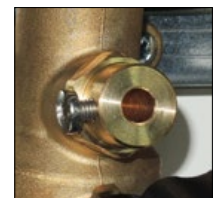


Module Befestigen

Die Kugelhähne der Pumpengruppen sind mit Klammern für den Anschluss an den Befestigungswinkel des Kastens mittels der im Lieferumfang enthaltenen selbstschneidenden Schrauben ausgestattet.

Tauchhülse

Er ist an allen Kugelhähnen der Pumpengruppen vorhanden und ermöglicht den Anschluss eines Temperaturfühlers mit einem Durchmesser von 6 mm, falls die Steuerelektronik dies erfordert. *Fühler nicht enthalten.*



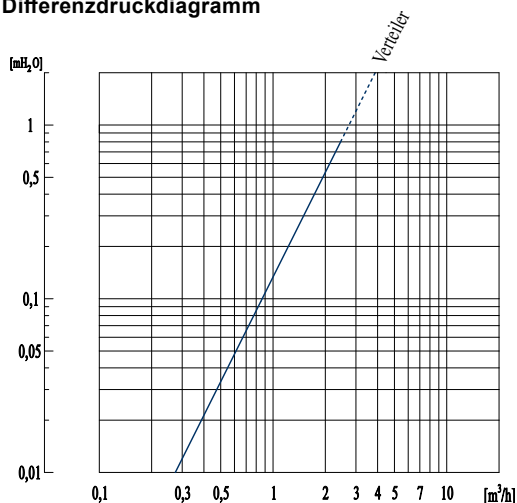
Verteilerkasten technische Daten



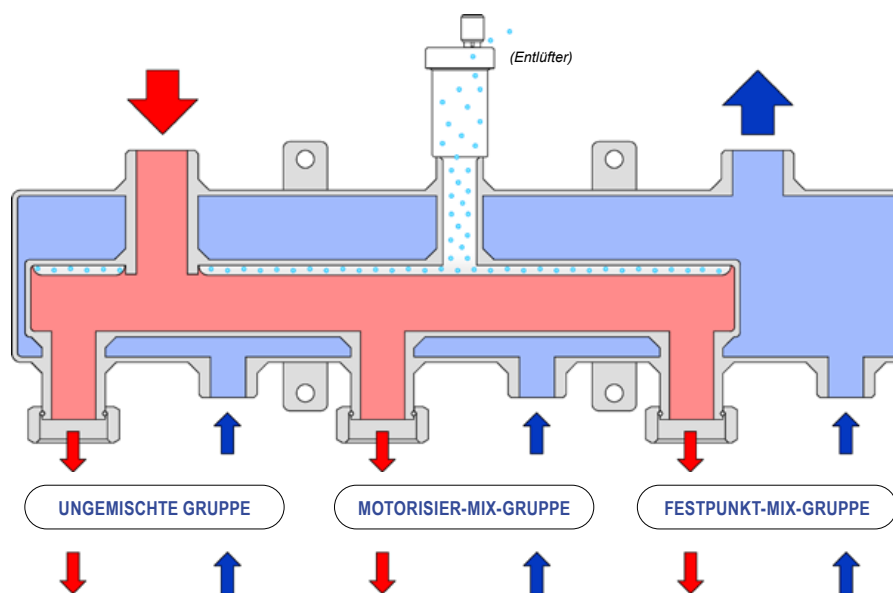
Anzahlung	
Material	Blechstärke 10/10
Finish	Lackierung in weißer Farbe, RAL 9010
Installationsort	Wand oder Einbau
Schließen	Deckel mit Schloss
Außenmaße	(BxTxH) 450x160x550 mm
Leergewicht	23 Kg (mit drei montierten Gruppen)
Wassergehalt	3 L (mit drei montierten Gruppen)

Verteiler	
Material	Elektrogeschweißtes Rohr
Finish	Schwarze Farbe malen
Generatoranschluss	1" Flachdichtung, DN20
Abstand zwischen den Anschlüssen zum Generator	270 mm
Verbindung zu den Modulen	Lieferumfang: 1 "Mutter Rückgabe: 3/4 "Flachdichtung AG
Achsabstand der Modulen	70 mm
Maximale Leistung	50 kW (bei $\Delta T=20$ K)
Nenndurchfluss Kollektor	2000 L/h
Maximale Kollektorströmungsrate	1700 L/h für jeden Bereich
Kollektorlastverlust	0,3 mH ₂ O bei 1500 L/h pro HK
Wassergehalt	1,5 L
Entlüfter	Automatisch
Maximale Temperatur	95°C
Maximaler Druck	6 bar

Differenzdruckdiagramm



Anwendungsbeispiel für den Verteiler



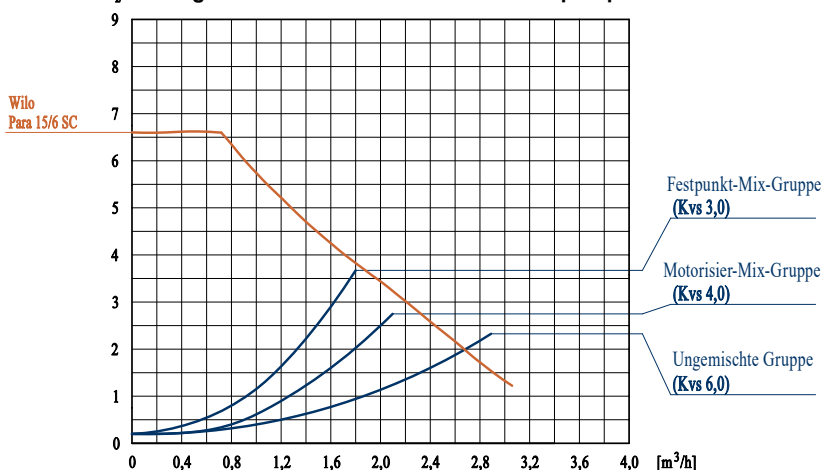
Technische Daten für Pumpengruppen (separat erhältlich)



	HK Ungemischt	HK Gemischt motorisiert	HK Gemischt Festpunkt
Steuerung	-	3-Punkt-Servomotor	Thermostat
Einstellbereich	-	minute / max.	20÷45°C
Achsabstand zum Verteiler	70 mm		
Nennleistung (bei $\Delta T=20$ K)	35 kW	30 kW	25 kW
Nenndurchfluss	1500 L/h	1300 L/h	1100 L/h
Restprävalenz bei Nenndurchfluss	3,5 mH ₂ O	3,5 mH ₂ O	3,5 mH ₂ O
Kvs-Wert	6,0	4,0	3,0
Benutzerverbindung	Vorlauf: 1" Flachdichtung AG; Rücklauf: 3/4-Zoll Mutter		
Benutzerverbindung	3/4" weiblich		
Ventil prüfen	200 mmH ₂ O		
Ventil mit Temperaturanzeige	DN20 mit Tauchhülse $\varnothing 6$ mm		
Maximale Temperatur	95°C		
Maximaler Druck	PN10		

Zirkulator	
Modell	Wilo Para 15-130/6 SC
Maximale Prävalenz	6,7 m
Maximale Kapazität	3 m ³ /h
EEL	≤ 0,2
Maximale Temperatur	95 °C
Maximaler Druck	PN10
Stromversorgung	230 VAC 50/60 Hz
Steuerung	Δp kosten. / Δp var. / V. Konst. I, II, III
Leistung	3-43 W
Maximaler Strom	0,39 A

[mH₂O] Diagramm der Module und der Umwälzpumpe

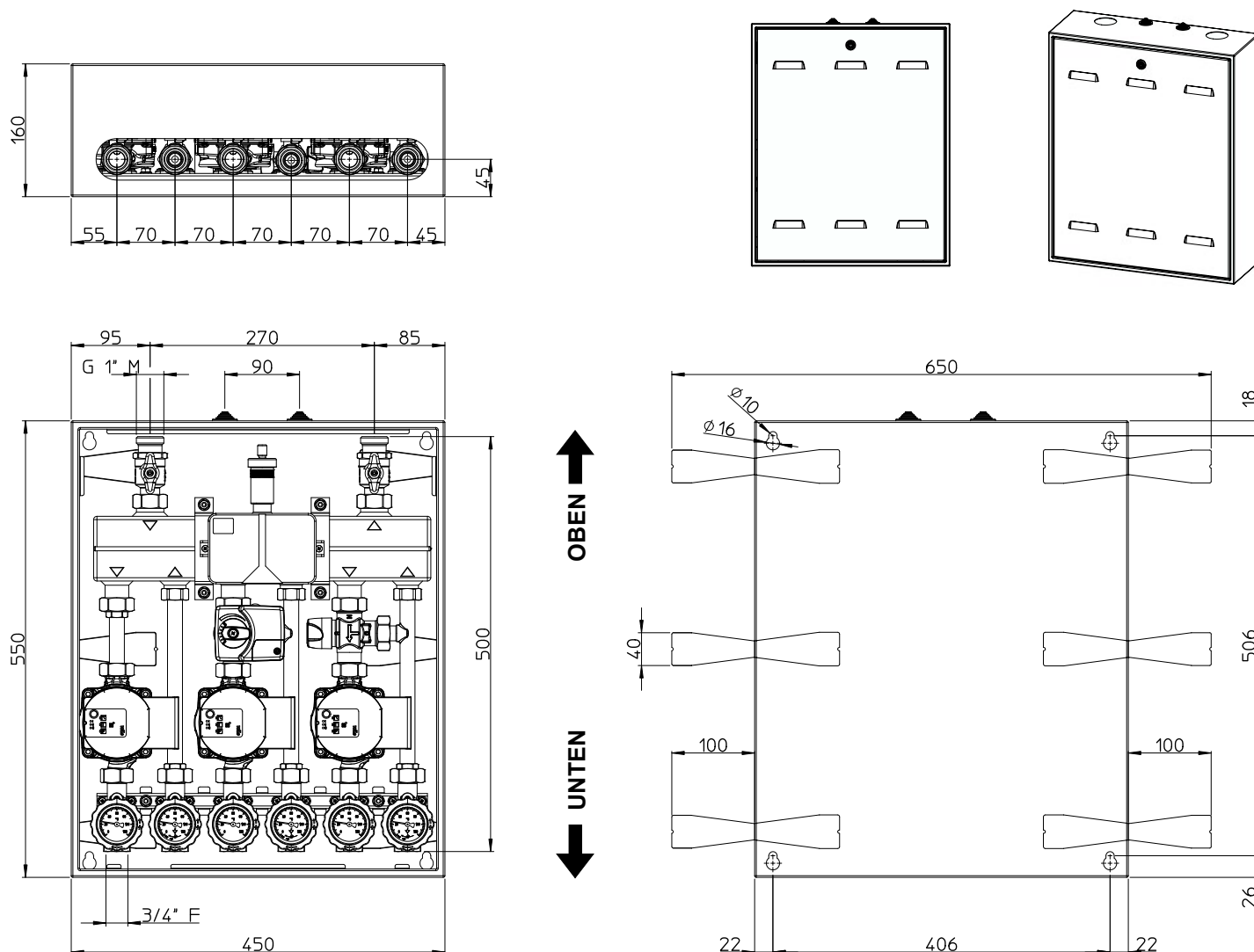


INSTALLIEREN DER PUMPENGRUPPEN IN DER KASSETTE

Es wird empfohlen, die Pumpengruppe in der Box zu installieren, bevor Sie es an der Wand befestigen.

- ✓ Lösen Sie die sechs Muttern, mit denen der Verteiler und die Halterung am Kasten befestigt sind, um die Ausrichtung der Gruppen zu erleichtern;
- ✓ Verbinden Sie die Gruppen mit den mitgelieferten Anschlüssen mit dem Verteiler. Es wird empfohlen, das Direktmodul in Zone 1 zu montieren und die Zonen 2 und 3 den gemischten HK zuzuweisen;
- ✓ Kappen sind enthalten, um einen Bereich zu isolieren, wenn er nicht verwendet wird.
- ✓ Befestigen Sie die Gruppe an der Metallhalterung im unteren Teil der Box und fixieren Sie sie mit den speziellen, im Lieferumfang enthaltenen Blechschrauben. Der Befestigungswinkel ist vorgebohrt, um eine korrekte Positionierung der Gruppe zu ermöglichen.
- ✓ Ziehen Sie alle zuvor gelösten Muttern an, mit denen der Verteiler und die Halterung am Kasten befestigt sind;
- ✓ Stellen Sie sicher, dass alle Verbindungen dicht sind.

Gesamtabmessungen und Achsabstände



Die Kassette muss in der angegebenen Aufwärts- / Abwärtsrichtung eingelegt werden

WANDBEFESTIGUNG DER KASSETTE

Das System darf nicht an Orten installiert werden, die Witterungseinflüssen ausgesetzt sind.

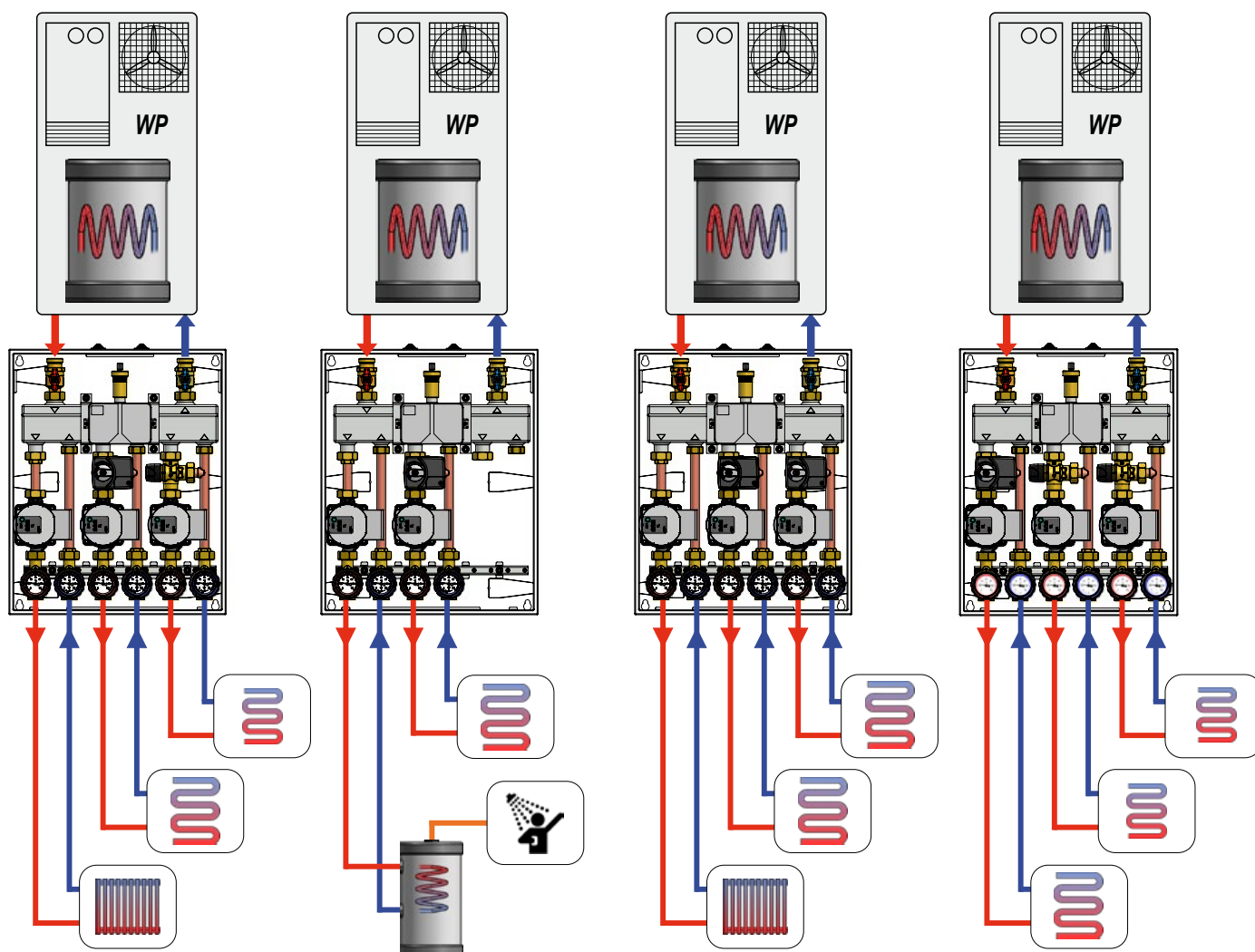
- ✓ Identifizieren Sie die Befestigungspunkte an der Installationswand mit den oben gezeigten Maßen.
- ✓ Bohren Sie die Wand (4 Löcher im Quadrat 406 x 506 mm) und setzen Sie die Dübel ein.
- ✓ Wenn die 4 mitgelieferten Dübel nicht für die Art des Mauerwerks geeignet sind, beschaffen Sie sich möglichst andere mit ähnlichen Eigenschaften.
- ✓ Positionieren Sie die Kassette und setzen Sie die Befestigungsschrauben in die Dübel ein, ohne sie festzuziehen, um die Nivellierung zu korrigieren.
- ✓ Prüfen Sie, ob die Wand senkrecht und eben steht.
- ✓ Wenn die vorherigen Überprüfungen erfolgreich waren, befestigen Sie die Box, indem Sie die Halteschrauben festziehen..

WANDEINBAU DER KASSETTE

- ✓ Öffnen Sie die Befestigungsklammern: zentrieren Sie mit Hilfe eines Bohrers die Löcher der Klammern und bohren Sie, bis die Laschen, mit denen der Zuschnitt befestigt ist, entfernt sind. Öffnen Sie die Klammern, indem Sie sie zur Außenseite der Kassette drehen. passen Sie auf scharfen Kanten auf und eventuell abfasen.
- ✓ Bereiten Sie einen Raum im Mauerwerk vor, indem Sie 2-3 cm Breite um den Kasten und das Profil der Klemmen herum vorsehen.
- ✓ Positionieren Sie den Kasten so, dass er sowohl vertikal als auch horizontal nivelliert ist (möglicherweise mit vorübergehenden Unterlegscheiben zwischen dem Kasten und der Wand).
- ✓ Fahren Sie mit der Befestigung fort, indem Sie die Klammern mit dem für die Wand am besten geeigneten Baumaterial abdecken.

Hydraulikanschluss

Schematische Beispiele möglicher Konfigurationen



Warnung. Die Abbildungen dienen lediglich der Veranschaulichung: Es gibt keine hydraulischen Sicherheitskomponenten oder -vorrichtungen, die nach bestimmten Normen oder Gesetzen vorgeschrieben sind.

ANSCHLUSS AN DIE ANLAGE

Wenn die Arbeitstemperaturen und -drücke mit den Eigenschaften der einzelnen Module kompatibel sind und der Anlage korrekt dimensioniert ist, schließen Sie die Pumpengruppe an die Anlage an.

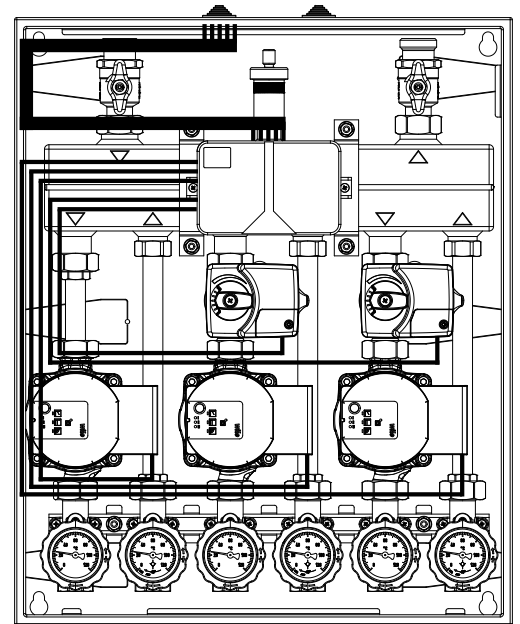
- ✓ Stellen Sie sicher, dass die Kreisläufe frei von Schmutz oder Verunreinigungen sind.
- ✓ Stellen Sie den Anschluss an den Wärmeerzeuger her: es sind zwei Absperrkugelhähne vorgesehen, um den Primärkreis während der Installation und bei Wartungsarbeiten zu isolieren.
- ✓ Eine Entlüftungsöffnung mit automatischem Ventil ist am Kollektor angebracht, um die Entlüftung zu erleichtern.
- ✓ Schließen Sie die Sekundärkreise an die Anlage an. Verwenden Sie auch in diesem Fall die Kugelhähne, um die Heizkreise während der Installation und Wartung abzusperren.

Elektrische Verkabelung

Das System ist mit einem elektrischen Anschlusskasten ausgestattet, der einen Anschlussblock enthält, um den Anschluss zu erleichtern. Die Umwälzpumpen und Stellmotoren erst mit Strom versorgen, wenn alle elektrischen Verbindungen hergestellt wurden. Verlassen Sie sich zur Durchführung dieser Arbeiten nur auf qualifiziertes Personal, das über die gesetzlich vorgeschriebenen Voraussetzungen verfügt.

Fahren Sie mit der Installation gemäß den unten aufgeführten Anweisungen fort.

- ✓ Vergewissern Sie sich, dass die vom Steuergerät des Systems kommende Verkabelung spannungsfrei ist;
- ✓ Schließen Sie die Stromkabel mit dem entsprechenden Stecker an die Umwälzpumpen an;
- ✓ Die Kabel müssen zum Anschlusskasten gelangen und vorzugsweise hinter den Hydraulikkomponenten verlaufen. Es wird empfohlen, Kabel im Bereich zwischen der hinteren Platte und dem Hydraulikteil zu sammeln. Führen Sie die Kabel entlang der linken Innenseite der Box und betreten Sie die Box wie in der nebenstehenden Abbildung gezeigt;
- ✓ Wenn Module mit Stellmotor vorhanden sind, muss das Kabel immer einen ähnlichen Pfad entlang der linken Innenseite der Box aufweisen;
- ✓ Verkabelung zur Systemsteuereinheit: Es wird empfohlen, die Durchgänge auf der Oberseite der Anschlussdose zu verwenden und von dort durch die Gummikabelverschraubungen auf der Oberseite der Platte nach außen zu gelangen. Reservieren Sie eine der beiden Kabelverschraubungen für die Temperatursonden, wenn das Projekt dies erfordert;
- ✓ Schließen Sie die verschiedenen Kabel an die mitgelieferte Klemmenleiste an, wie in der folgenden Abbildung dargestellt; Die Klemmenleiste ermöglicht den Anschluss von bis zu drei Umwälzpumpen und zwei Stellmotoren.
- ✓ Schließen Sie die Erdungskabel der Geräte an die Erdungsklemme an, wie in der Abbildung unten dargestellt. Eine ordnungsgemäße Erdung ist unabdingbar.



Empfohlene Verkabelungsrouten

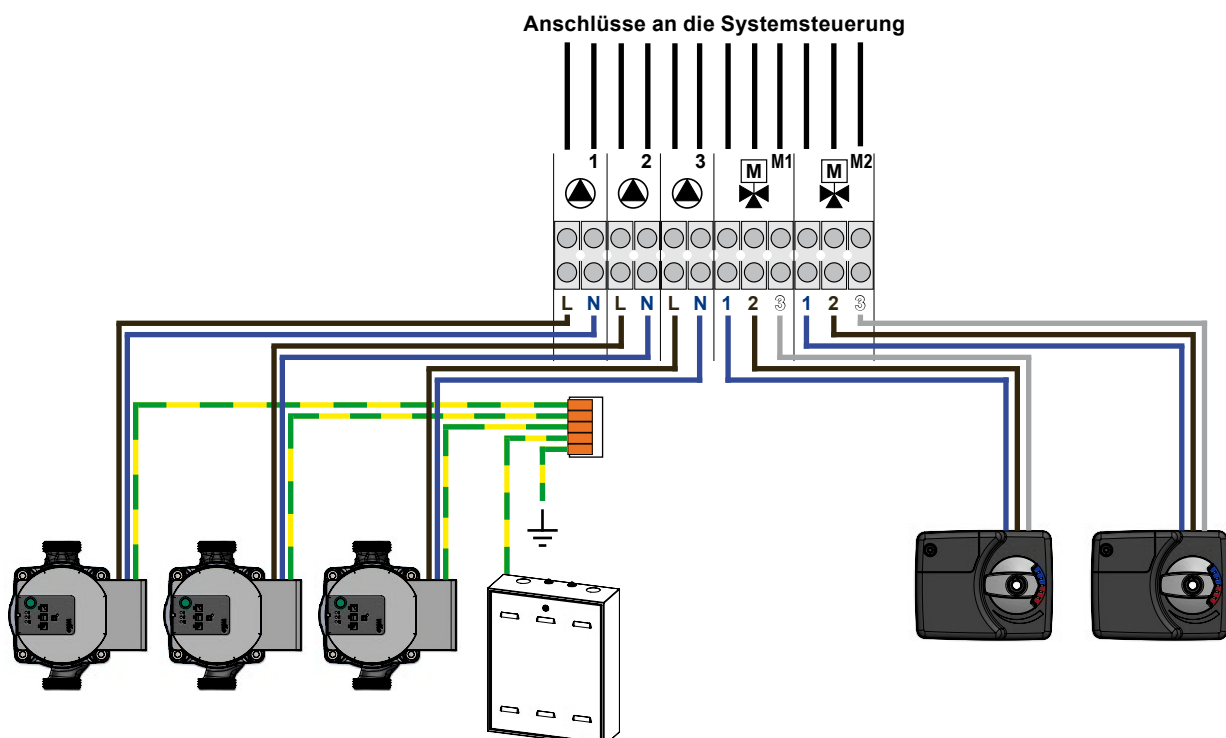
Elektrischer Anschluss



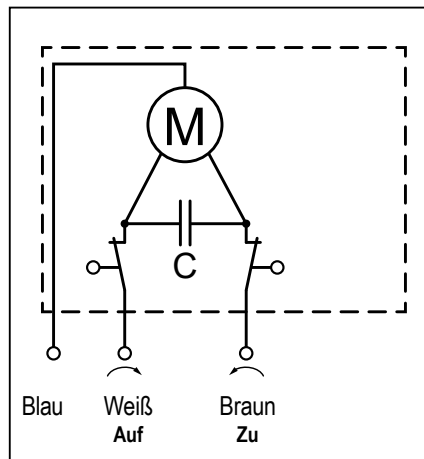
GEFAHR

Lassen Sie genügend Kabel übrig, damit der elektrische Anschlusskasten zur Außenseite des Kastens versetzt werden kann, um Wartungsarbeiten zu erleichtern, ohne dass die Verkabelung unterbrochen werden muss.

- ✓ Schließen Sie die Temperatursonden (nicht im Lieferumfang enthalten) an die speziellen Tauchhülsen an den Kugelhähnen der Benutzergruppen an.



Gruppe mit 3-wege-Mischventil: Verkabelung des Stellmotors



Inbetriebnahme

Verlassen Sie sich bei der Inbetriebnahme des Systems nur auf qualifiziertes Personal, das die gesetzlichen Anforderungen erfüllt. Achtung: Die Umwälzpumpen dürfen niemals trocken arbeiten.

- ✓ Stellen Sie sicher, dass die Rohre sowohl im Primärkreis als auch in den verwendeten Kreisen sauber sind. Führen Sie gegebenenfalls Waschvorgänge durch. Befolgen Sie für den Primärkreislauf die Anweisungen des Wärmeerzeugerherstellers.
- ✓ Prüfen Sie alle Verbindungen der Einheiten und die Verbindungen zu den Rohren, um zu verhindern, dass Leckagen mit spannungsführenden Bauteilen in Berührung kommen.
- ✓ Überprüfen Sie, ob die Absperrventile über der Kollektor geöffnet sind.
- ✓ Befüllen Sie das System mit Wasser oder der im Projekt angegebenen Flüssigkeit. Wenn sich Entlüftungsöffnungen entlang des Implantats befinden, öffnen Sie diese.
- ✓ Entlüftungszyklus vorsehen; Die Umwälzpumpen sind mit einer speziellen Entlüftungsfunktion ausgestattet.
- ✓ Überprüfen Sie am Ende der Entlüftung, ob der Druck den Auslegungswerten entspricht.
- ✓ Stellen Sie die Umwälzpumpen und die Thermostatventile wie in der nachstehenden Anleitung gezeigt ein.

Gruppi a punto fisso: regolazione del miscelatore termostatico

Thermostatisches Mischventil mit Verbrühungsschutz für kleine und mittlere Systeme. Er ermöglicht es, die gemischte Wassertemperatur an der Zapfstelle konstant zu halten bei variablen Temperaturbedingungen am Zulauf.

Beschriftung auf dem Drehknopf ist der Referenzpunkt für die Temperatureinstellung: die entsprechende Temperatur, nach herunter Tabelle, bezieht sich auf dem Mischer bei Standardbedingungen herunter gegeben.

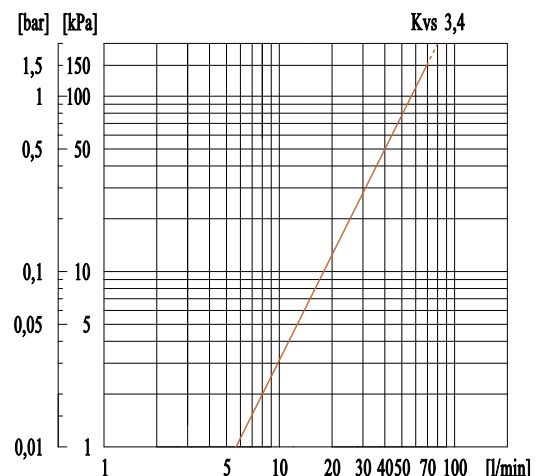
Technische Merkmale

Maximaler statischer Druck:
 Maximaler dynamischer Druck:
 Maximales Druckverhältnis:
 Genauigkeit:
 Maximale Temperatur am Zulauf:
 Verwendungsfähigkeit:

10 bar
5 bar
2:1
±2 K Innerhalb der max. Leistung
Ständig 100 °C (kurz Zeit 120 °C für 20 s)
Wasser, Glykol-Lösungen max 50%

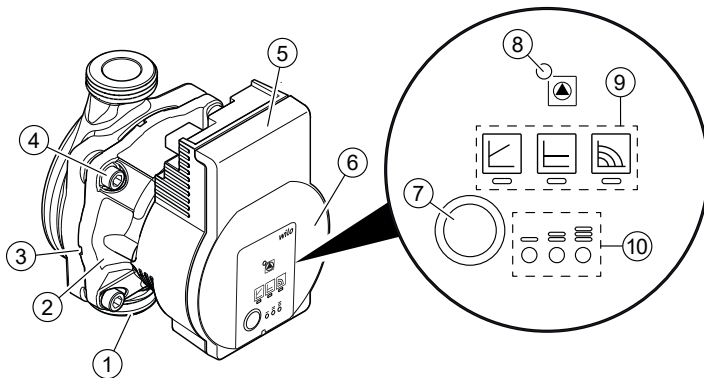
Referenzpunkt für die Temperatureinstellung								
Typ.	T°	MIN	1	2	3	4	5	MAX
F3	20-45°C	(24°C)	24°C	29°C	34°C	39°C	44°C	45°C

Typ	F3
Temperatur	20÷45°C
Standard Betriebsbedingungen	
Warmwasser	55°C
Kaltwasser	24°C
Gemisch. Wasser	32°C
Mit Δp	1 bar
Durchfluss (*)	56 l/min
Maximalen Leistung	
Durchfluss	70 l/min
Mit Δp	1,5 bar



(*) Test durchgeführt bei unserem Labor, nach Standard Betriebsbedingungen (ohne Verbindungszubehör).

Umwälzpumpe Wilo Para SC



1. Pumpengehäuse mit Verschraubungsanschlüssen
2. Nassläufermotor
3. Kondensatablauföffnungen (4x am Umfang)
4. Gehäuseschrauben
5. Regelmodul
6. Typenschild
7. Bedientaste zur Einstellung der Pumpe
8. Betriebs-/Störmelde LED
9. Anzeige der ausgewählten Regelungsart
10. Anzeige der ausgewählten Kennlinie (I, II, III)

Leuchtanzeigen (LED)



- Meldeanzeige
- LED leuchtet grün im Normalbetrieb
- LED leuchtet/blinkt bei Störung



- Anzeige der gewählten Regelungsart Δp -v, Δp -c und Konstant-Drehzahl



- Anzeige der gewählten Kennlinie (I, II, III) innerhalb der Regelungsart



- Anzeigekombinationen der LEDs während der Entlüftungsfunktion, manuellem Neustart und Tastensperre



Bedientaste



Bedientaste

- Drücken
- Regelungsart auswählen
- Auswahl der Kennlinie (I, II, III) innerhalb der Regelungsart



Lang drücken

- Entlüftungsfunktion aktivieren (3 Sekunden drücken)
- Manuellen Neustart aktivieren (5 Sekunden drücken)
- Taste sperren/entsperren (8 Sekunden drücken)

Funktionen

Entlüftung

Die Entlüftungsfunktion wird durch langes Drücken (3 Sekunden) der Bedientaste aktiviert und entlüftet die Pumpe automatisch. Entlüftungsfunktion startet, Dauer 10 Minuten. Die oberen und unteren LED-Reihen blinken abwechselnd im Abstand von 1 Sekunde. Zum Abbrechen die Bedientaste 3 Sekunden drücken. Das Heizungssystem wird dabei nicht entlüftet.

Manueller Neustart

Ein manueller Neustart wird durch langes Drücken (5 Sekunden) der Bedientaste aktiviert und deblockiert die Pumpe bei Bedarf (z. B. nach längerem Stillstand in der Sommerzeit).

Taste Sperren/Entsperren

Die Tastensperre wird durch langes Drücken (8 Sekunden) der Bedientaste aktiviert und verriegelt die Einstellungen an der Pumpe. Sie schützt vor ungewollter oder unberechtigter Verstellung der Pumpe.

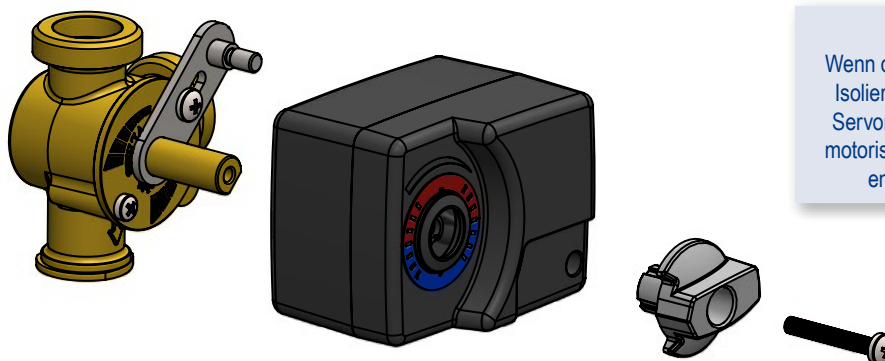
Regelungsart einstellen

- Die LED-Auswahl der Regelungsarten und den dazugehörigen Kennlinien erfolgt im Uhrzeigersinn.
- Bedientaste kurz (ca. 1 Sekunde) drücken
- LEDs zeigen die jeweils eingestellte Regelungsart und Kennlinie an.

	LED-Anzeige	Regelungsart	Kennlinie
1		Konstant-Drehzahl	II
2		Konstant-Drehzahl	I
3		Differenzdruck variabel Δp -v	III
4		Differenzdruck variabel Δp -v	II

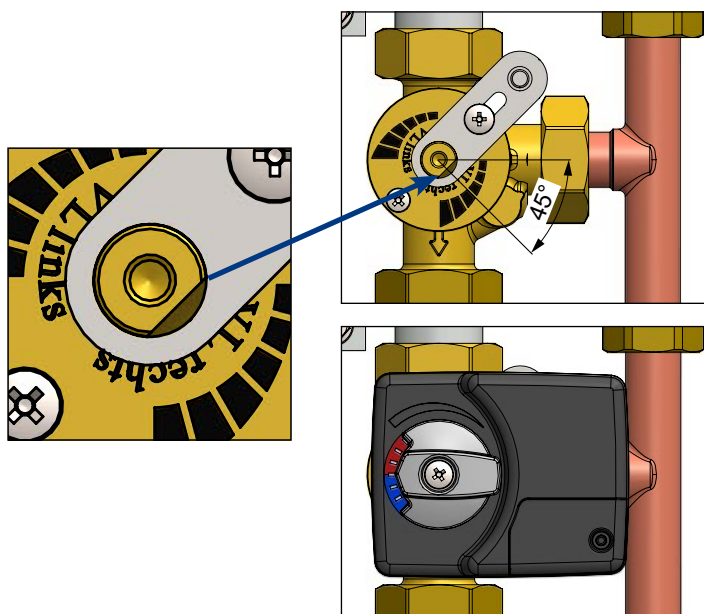
	LED-Anzeige	Regelungsart	Kennlinie
5		Differenzdruck variabel Δp -v	I
6		Differenzdruck konstant Δp -c	III
7		Differenzdruck konstant Δp -c	II
8		Differenzdruck konstant Δp -c	I
9		Konstant-Drehzahl	III

Gemischte Pumpengruppe mit 3-Wege-Ventil: Stellmotor ersetzen



ACHTUNG

Wenn die Box eine interne Isolierung hat, muss der Servomotor-Knopf in der motorisierten Mischeinheit entfernt werden.



Für einen eventuellen Austausch des Stellmotors:

- ✓ Entfernen Sie den zu ersetzenden Stellmotor.
- ✓ Stellen Sie sicher, dass der rote / blaue Ring des Ersatzservomotors wie in den Abbildungen gezeigt ausgerichtet ist (kalt / blau gegen den Uhrzeigersinn, warm / rot im Uhrzeigersinn) und dass sich der Knopf in der Mitte befindet, wie auf den Bildern gezeigt.
- ✓ Positionieren Sie die Rührstange in der Mitte (45 °), wie in der Abbildung gezeigt.
- ✓ Setzen Sie den Servomotor ein, ohne die Ausrichtung des Knopfes zu verändern, der auf halbem Weg bleiben muss.
- ✓ Setzen Sie den Servomotor in die Stange ein und vergewissern Sie sich, dass er richtig mit dem Antirotationsstift verbunden ist, der in die spezielle Nut auf der Rückseite des Motorgehäuses eingesetzt ist.
- ✓ Befestigen Sie den Motor mit der entsprechenden Schraube und fahren Sie mit der elektrischen Verkabelung fort.