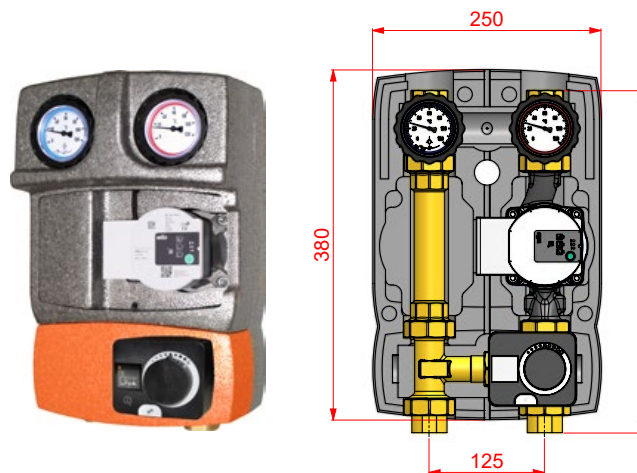




Istruzioni per l'installazione

DIMENSIONI

Isolamento in PPE: Il guscio isolante comprende un inserto centrale che avvolge il circolatore e prevede un passaggio per il cavo del circolatore. Sono disponibili uscite per il passaggio cavi verso la parte alta e la parte bassa dell'isolamento. *Dimensioni: 250x380x170 mm.*



VALVOLA DI NON RITORNO 20 mbar

Sempre presente nella valvola a sfera (B) del ramo di ritorno, evita la circolazione naturale del fluido (effetto termosifone). Per escludere la valvola di non ritorno ruotare la manopola di 45° in senso orario dalla posizione di apertura.



CAMPO D'IMPIEGO

Per potenze fino a 35 kW (con Δt 20 K) e portata massima di 1500 l/h. Valore Kvs: 6,0. Dati indicativi calcolati con un circolatore di prevalenza 6 m. Per un dimensionamento preciso o portate superiori, fare riferimento ai diagrammi del circolatore.

TERMOSTATO DI SICUREZZA

E' incluso in dotazione un termostato di sicurezza (D) che consente di interrompere l'alimentazione del circolatore qualora la temperatura sul ramo di mandata ecceda quella impostata sul termostato.

- ✓ Termostato bimetallico unipolare con contatto in interruzione o commutazione
- ✓ Campo di regolazione: 20÷90°C;
- ✓ Differenziale: 8 ± 3 K (regolabile);
- ✓ Portata sui contatti: 16 (2,5) A / 250 V AC;
- ✓ Grado di protezione IP20.



MANUTENZIONE

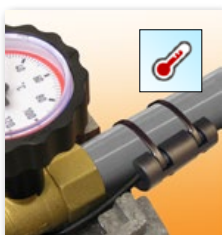
Si consiglia di installare prima del modulo idraulico due valvole a sfera di isolamento (F) (opzionali) per consentire un'agevole manutenzione o sostituzione dei componenti del gruppo. In questo caso chiudere le valvole (A), (B) e (F) ruotando i rispettivi comandi in senso orario. Terminata la manutenzione, riaprire le valvole a sfera e ripristinare la pressione dell'impianto.

CARATTERISTICHE TECNICHE

PN 10. Temperatura massima 110°C (gruppo senza circolatore)
Connessioni esterne disponibili: 1" Femmina.

SONDA DI MANDATA

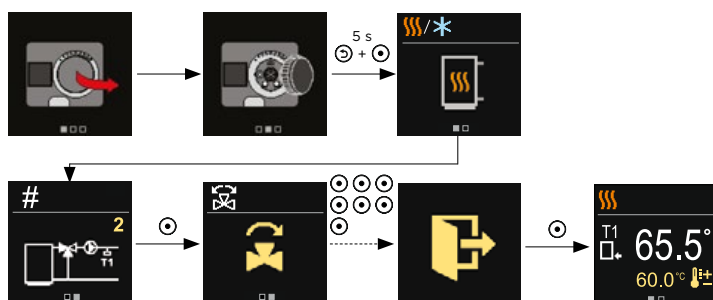
La sonda di andata (C), compresa in dotazione, deve essere installata a contatto, sul ramo di mandata (seguire le indicazioni riportate sul manuale del servomotore).



SERVOMOTORE

L'elettronica implementata nel servomotore (E) mantiene costante la temperatura impostata per il ramo di andata, monitorandola attraverso la sonda (C) che deve essere montata a contatto sulla tubazione. Visualizzazione della temperatura misurata e temperatura obiettivo, su display LCD reversibile. **Settaggio della temperatura obiettivo regolabile da 5°C a 90°C. Angolo di manovra 90°. Alimentazione 230V, 2 min, coppia 6 Nm. IP42.**

Impostazioni di fabbrica



Leggere attentamente il foglio di istruzioni del servomotore, allegato nella confezione insieme al presente manuale.

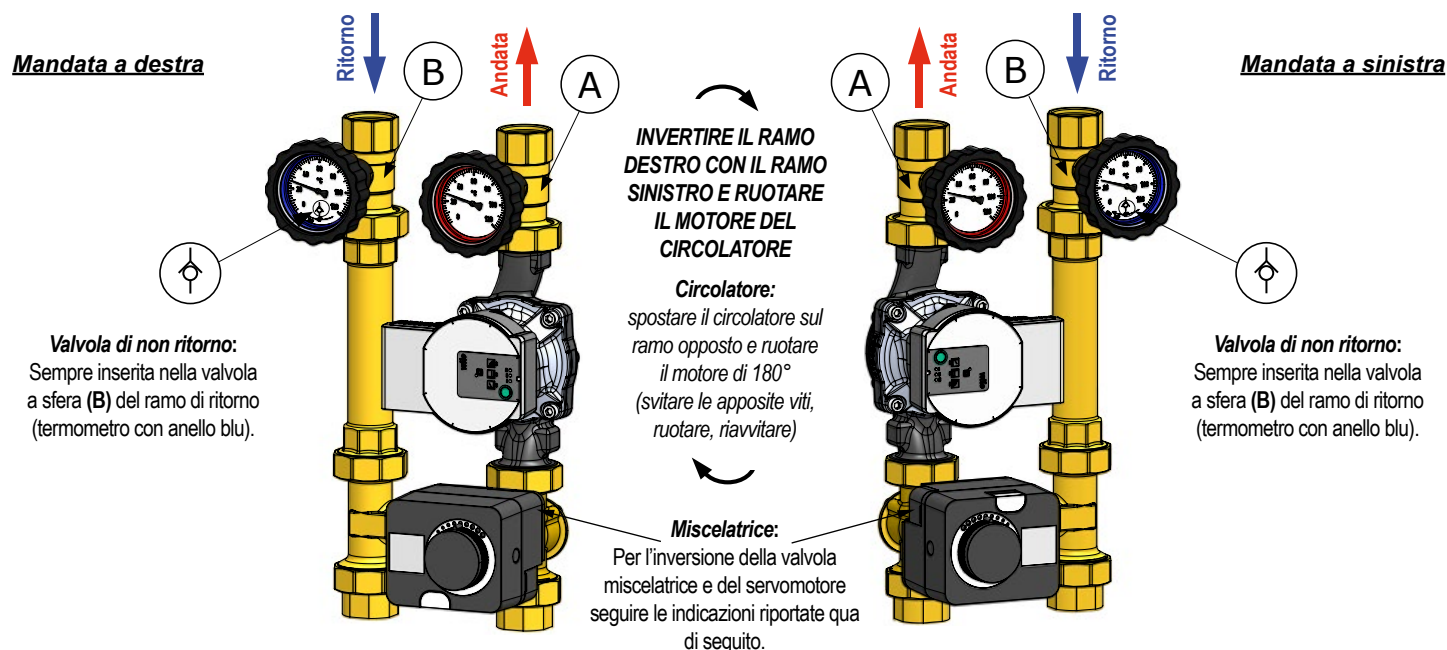


Fare eseguire i collegamenti elettrici solo da un elettricista in conformità alle prescrizioni locali in vigore.

MODULI IDRAULICI MISCELATI M2 MIX3 FIX - SERIE DN25

REVERSIBILITA' DEL MODULO IDRAULICO. MANDATA A SINISTRA.

Tutti i moduli idraulici **M2 MIX3 FIX** sono reversibili per spostare il ramo di mandata da destra (esecuzione maggiormente richiesta) a mandata sinistra.



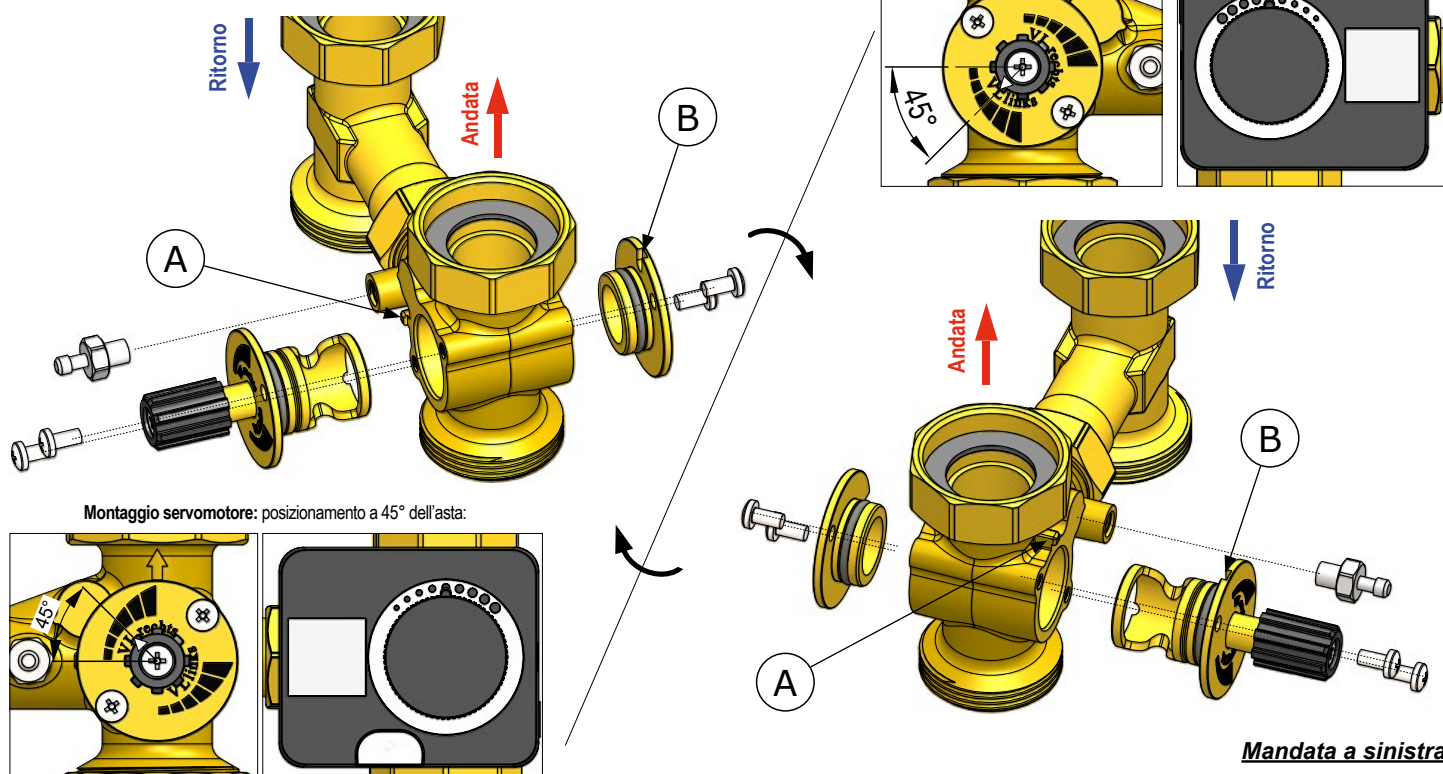
- (A) Valvola a sfera sul ramo di mandata (termometro con anello rosso)
- (B) Valvola a sfera sul ramo di ritorno (termometro con anello blu) con valvola di non ritorno

INDICAZIONI PER L'INVERSIONE DELLA MISCELATRICE

Conversione della valvola miscelatrice da mandata destra a sinistra. Seguire le seguenti indicazioni:

1. Rimuovere il servomotore.
2. Rimuovere le viti di fissaggio del tappo asta e del tappo posteriore; estrarre quindi i componenti come illustrato in figura.
3. Riasssemblare i componenti in posizione invertita, sempre seguendo le illustrazioni, assicurandosi di fare combaciare i rilievi sul corpo (A) con le rispettive sedi (B) per entrambi i tappi. Riavvitare le quattro viti di fissaggio.
4. Posizionare l'indicatore dell'adattatore sulla scala "VL links" per la mandata a sinistra, oppure "VL rechts" per la mandata a destra.
5. Rimontare il servomotore: per la configurazione della direzione di apertura/chiusura fare riferimento alle istruzioni del servomotore.
6. Spostare la sonda di temperatura ritorno mantenendola sul ramo di mandata.

Mandata a destra



Mandata a sinistra