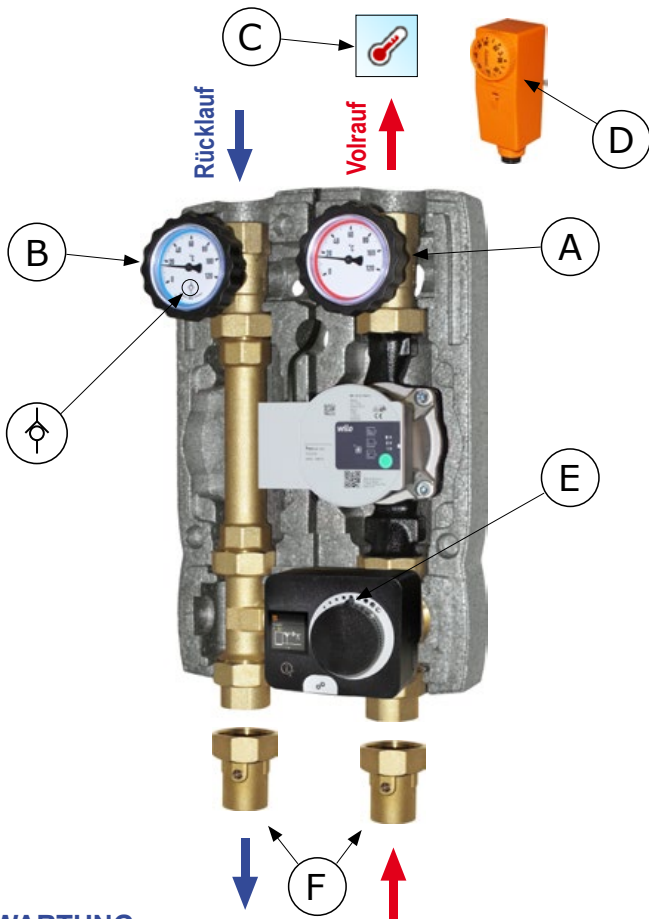


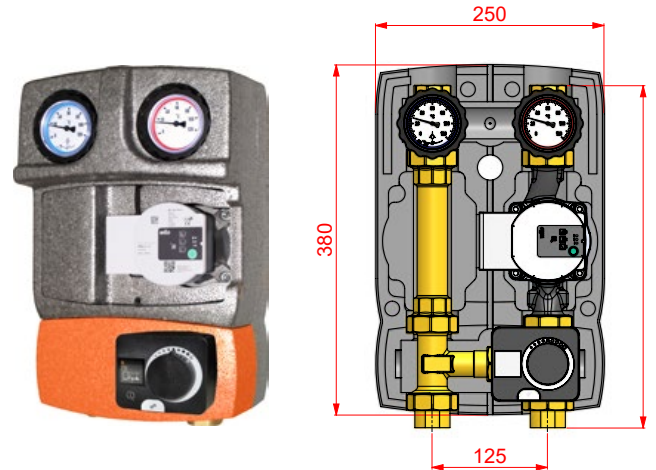


Montageanleitung



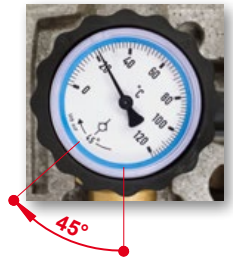
ABMESSUNGEN

Dämmhülle in EPP: Die Isolierung verfügt über einen zentralen Einsatz für die Umwälzpumpe mit Anpassung für die Durchführung der Pumpenkabel nach oben oder unten. *Abmessungen: 250x380x170mm.*



RÜCKSCHLAGVENTIL 20 mbar

Rückschlagventil befindet sich im Rücklauf- Kugelhahn (B), um Naturumlauf (Wärmestromrückfluss) zu vermeiden. Um das Rücklaufventil auszuschließen, zum Beispiel beim Entleeren der Anlage, den Drehknopf im Uhrzeigersinn um 45° drehen.



WARTUNG

Es wird empfohlen, 2 optionale Kugelhähne (F) vor der Heizkreisgruppe zu montieren, um eine leichte Wartung bzw. einen leichten Austausch von Teilen zu ermöglichen. In diesem Fall müssen, die drei Kugelhähne (A), (B) und (F) geschlossen werden, bei Drehen im Uhrzeigersinn der entsprechenden Betätigungen. Die zwei Kugelhähne nach Wartung wieder öffnen und die Anlage erneut unter Druck setzen.

ANWENDUNGSBEREICH

Für Leistungen bis 35 kW (mit Δt 20 K) und einem maximalen Durchfluss von 1500 l/h. Kvs-Wert: 6,0. Ungefähre Angaben, kalkuliert mit einer Heizkreispumpe mit 6 m Förderhöhe. Für eine genaue Dimensionierung oder höhere Durchflussmengen bitte die Diagramme der Heizungspumpe zu Rate ziehen.

TECHNISCHE MERKMALE

PN 10. Höchsttemperatur 110°C (ohne Pumpe).
Verbindungen: 1" IG.

VORLAUFFÜHLER

Der im Lieferumfang enthaltener Vorlauffühler (C) muss in Kontakt mit dem Vorlaufstrang installiert werden (beachten Sie die Anweisungen im Handbuch des Servomotors).



STELLMOTOR

Elektronischer Stellmotor (E) zur Bestimmung einer konstanten Vorlauftemperatur. Tauchfühler (C) und Anlegerohrbefestigungskit sind im Lieferumfang enthalten. Das Gerät verfügt über ein LCD Bildschirm für präzise Anzeige der gemessenen Temperatur sowie Zieltemperatur. **Regulierbare Zieltemperatur: von 5 bis 90°C. Stellwinkel begrenzt zu 90°C. Betriebsspannung 230 V. 2 min, Drehmoment 6 Nm. Schutzart. IP 42.**

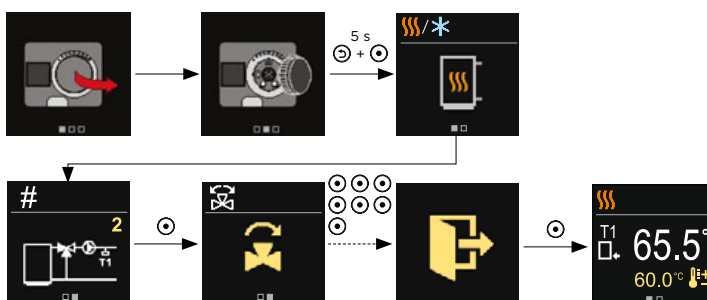
SICHERHEITSTHERMOSTAT

Ein Sicherheitsthermostat (D) ist im Lieferumfang enthalten. Das Gerät stoppt die Zirkulatorversorgung, wenn die Temperatur die eingestellte maximale Schwelle überschreitet.

- ✓ Einpoliger Bimetallanlegethermostat mit Ausschalte- oder Umschaltekontakt.
- ✓ Temperatureinstellbereich: 20÷90°C;
- ✓ Differential: 8 ± 3 K (regulierbar);
- ✓ Kontaktleistung: 16 (2,5) A / 250 V AC;
- ✓ Schutzart IP20.



Werkseinstellungen zurück



Lesen Sie sorgfältig die Anleitung zum Servomotor, die im Lieferumfang dieses Handbuchs enthalten ist.

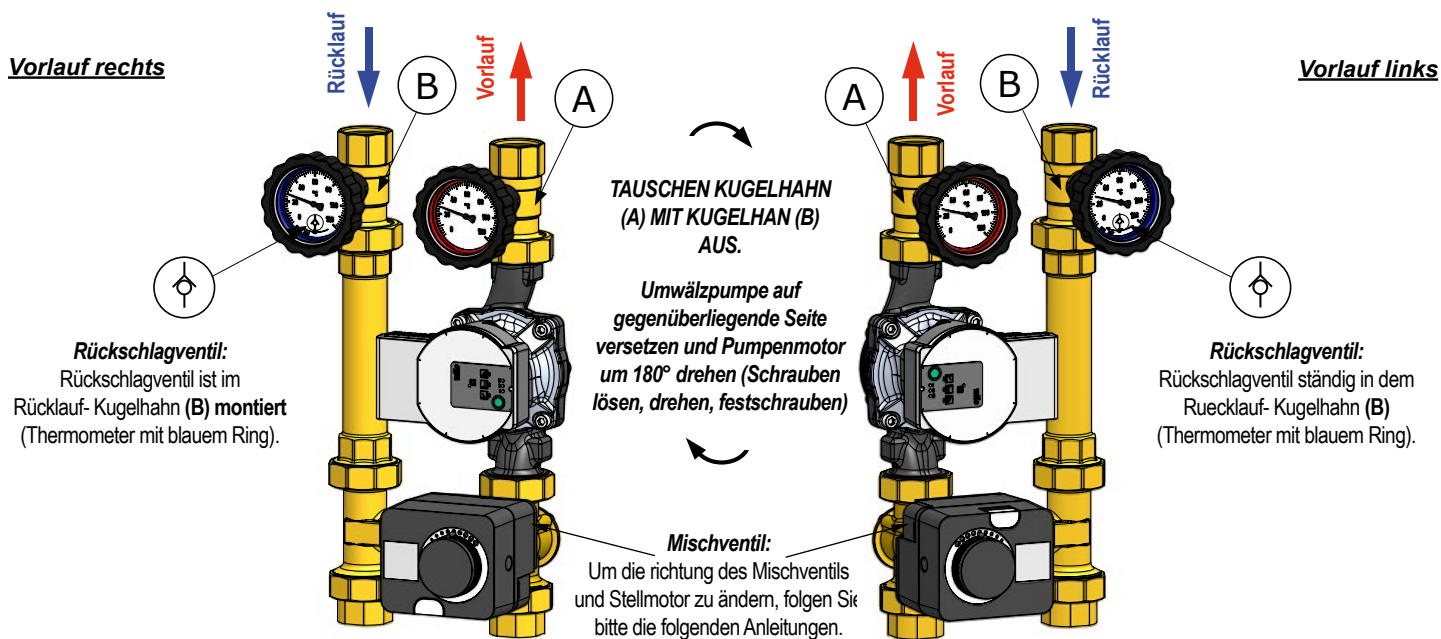


Lassen Sie die elektrischen Anschlüsse nur von einem Elektriker gemäß den geltenden örtlichen Vorschriften herstellen.

GEMISCHTE HEIZKREISGRUPPE M2 MIX3 FIX - DN25 SERIE

VOR- UND RÜCKLAUFSTRANG KÖNNEN EINFACH GETAUSCHT WERDEN. VORLAUF LINKS.

Alle M2 MIX3 FIX Heizkreisgruppen erlauben es, den Vor- und Rücklaufstrang zu tauschen:



(A) Kugelhahn beim Vorlauf (Thermometer mit rotem Ring)

(B) Kugelhahn mit Rückschlagventil beim Rücklauf (Thermometer mit blauem Ring)

TAUSCHEN DES MISCHVENTILS VON VOR- ZUM RÜCKLAUFSTRANG

Tauschen von der Vor- und Rücklaufstrange. Gehen Sie wie folgt:

1. Entfernen Sie den Stellmotor.
2. Nemen Sie die Schrauben, die die beide Deckel festhalten, weg. Ziehen Sie die Elemente heraus, wie in Abb. unten.
3. Wechsen Sie die Position der Elementen und stellen Sie die Fuge (A) und (B) genau gegenüber. Schrauben Sie wieder die Schraube auf die Deckel fest.
4. Den Griff der Anzeige in der richtigen Position der Skala anbringen und zwar auf Bezeichnung "VL Links" bei Vorlauf links und auf Bezeichnung "VL rechts" bei Vorlauf rechts.
5. Den Stellmotor wieder zusammenbauen: Für die Konfiguration der Öffnungs- / Schließrichtung, siehe die Anleitung des Stellmotors.
6. Stellen Sie den Rücklauf-Temperaturfühler auf dem Vorlauf Strang.

Vorlauf rechts

