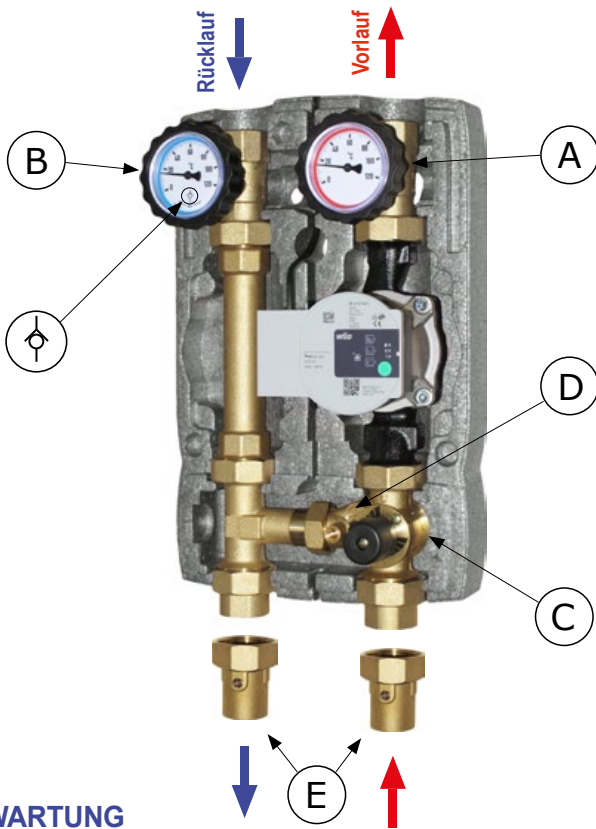


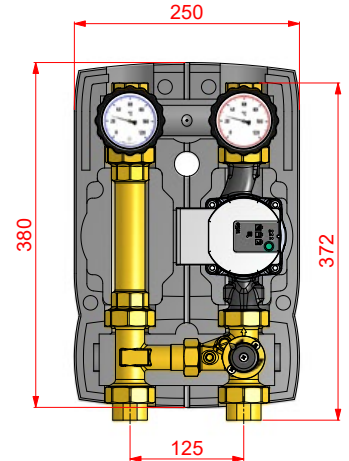


Montageanleitung



ABMESSUNGEN

Dämmhülle in EPP: Die Isolierung verfügt über einen zentralen Einsatz für die Umwälzpumpe mit Anpassung für die Durchführung der Pumpenkabel nach oben oder unten. *Abmessungen: 250x380x170mm.*



WARTUNG

Es wird empfohlen, 2 optionale Kugelhähne (E) vor der Heizkreisgruppe zu montieren, um eine leichte Wartung bzw. einen leichten Austausch von Teilen zu ermöglichen. In diesem Fall, die drei Kugelhähne (A) (B) und (E) müssen geschlossen werden, bei Drehen im Uhrzeigersinn die entsprechenden Betätigungen. Die zwei Kugelhähne nach Wartung wieder öffnen und die Anlage erneut unter Druck setzen.

RÜCKSCHLAGVENTIL 20 mbar

Rückschlagventil befindet sich im Ruecklauf-Kugelhahn (B), um Naturumlauf (Wärmestromrückfluss) zu vermeiden. Um das Rücklaufventil auszuschließen, zum Beispiel beim Entleeren der Anlage, den Drehknopf im Uhrzeigersinn um 45° drehen.



TECHNISCHE MERKMALE

PN 10. Höchsttemperatur 110°C (ohne Pumpe)
Verbindungen: 1" IG.

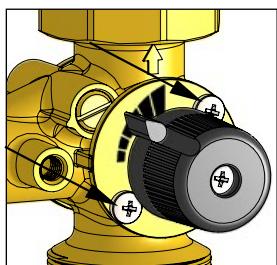
BY-PASS

Der in das 3-Weg Mischventil (C) integrierte einstellbare Bypass (D) sichert eine Zwangsbeimischung in der M2 MIX33 Heizkreisgruppe. Mittels der Betätigungsspindel (von vorne einstellbar) kann man bei dem Vorlauf eine Wassermenge, die von der Rücklauf der Anlage kommt, mischen.

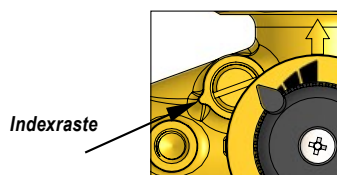
BYPASS EINSTELLUNG (TYP M2 MIX33)

M2 MIX33 Gruppen sind standardmäßig mit Zirkulation-Bypass in der vollständig geöffneten Position ausgerüstet. Um den Durchfluss durch den Bypass zu regulieren, kann die Schraube entweder im oder gegen den Uhrzeigersinn gedreht werden. Gehen Sie wie folgt:

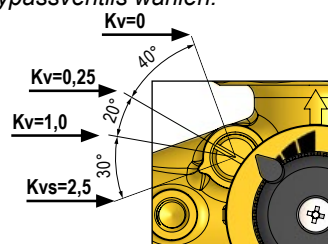
1. Einstellskala abschrauben (die Pfeile zeigen die Schrauben Abb. Links) um an den Einstellschlitz des Bypassventils zu kommen;
2. Die Schlitzstellung der Bypassventils wählen:



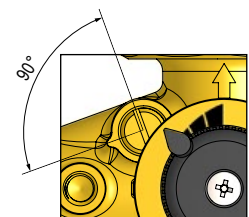
Die beiden einzelnen Pfeile zeigen die zu lösenden Schrauben der Einstellskala.



Der Bypass ist **vollständig geöffnet** und ermöglicht eine maximale Rezirkulation. Der Bypassventilschlitz mit Indexraste ausgerichtet ist.



Der befindet sich in der **Zwischenposition** befindet, und ermöglicht eine teilweise Rückführung. Als Anhaltspunkt die in der Abbildung dargestellt Kv-Werte berücksichtigt werden können.



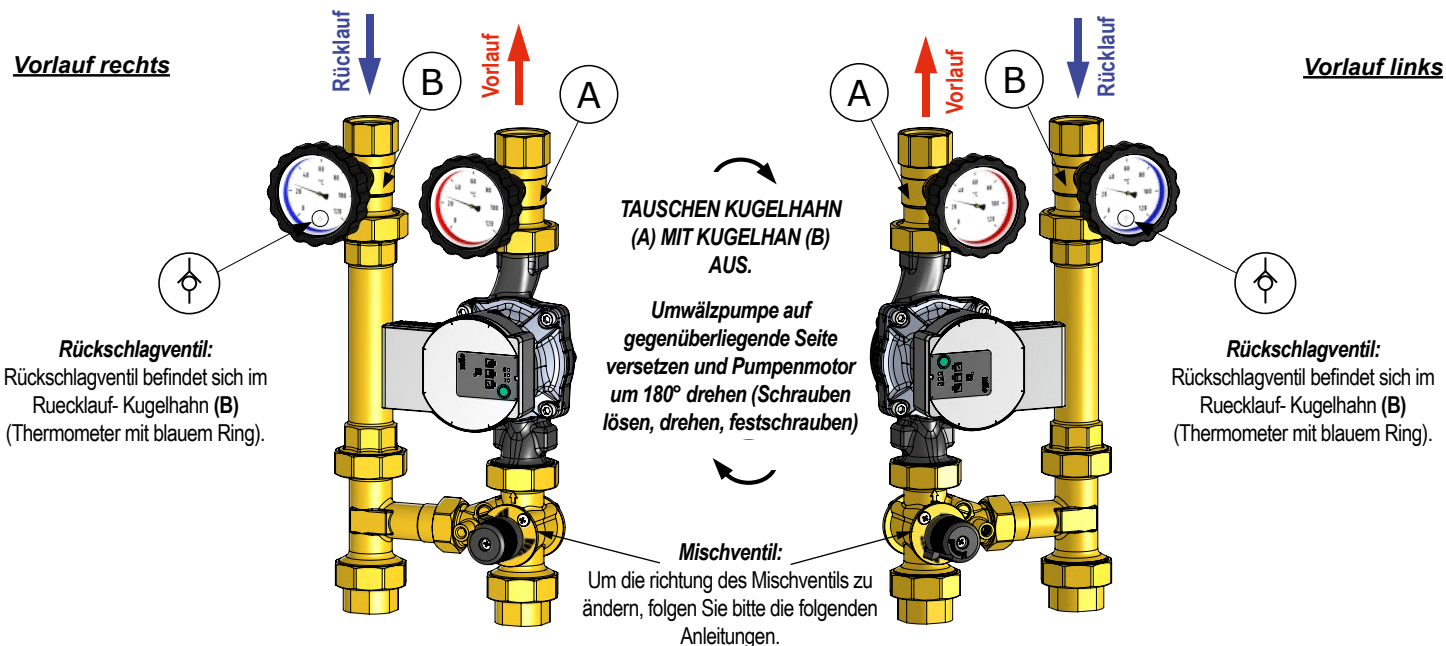
Der Bypass ist **voll geschlossen** und es gibt keine Zwangsbeimischung. Der Bypassventilschlitz mit Indexraste rechtwinklig (bei 90°) ist.

3. Einstellskala aufschrauben um den Bypass zu sperren.

GEMISCHTE HEIZKREISGRUPPE M2 MIX3/MIX33 - DN25 SERIE

VOR- UND RÜCKLAUFSTRANG KÖNNEN EINFACH GETAUSCHT WERDEN. VORLAUF LINKS.

Alle M2 MIX3 und M2 MIX33 Heizkreisgruppen erlauben es, den Vor- und Rücklaufstrang zu tauschen. Montageanleitung für Umbau.



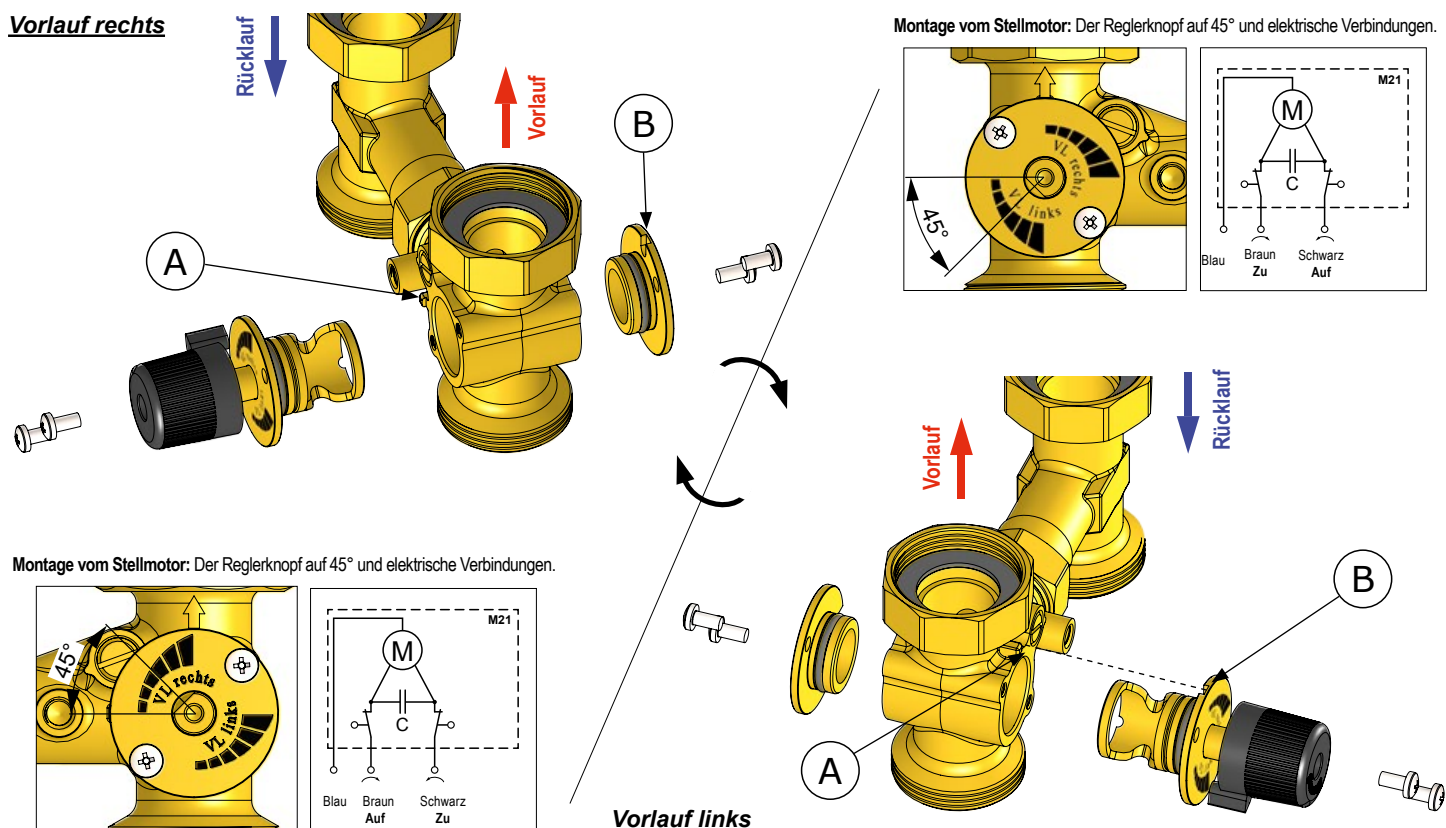
- (A) Kugelhahn beim Vorlauf (Thermometer mit rotem Ring)
- (B) Kugelhahn mit Rückschlagventil beim Rücklauf (Thermometer mit blauem Ring)

EINSETZEN VOM STELLMOTOR UND TAUSCHEN DES MISCHVENTILS VON VOR- ZUM RÜCKLAUFSTRANG

Stellmotor Montageanleitung: Der Reglerknopf auf 45° stellen (siehe Abbild). Reglerknopf entfernen (ohne den Stab umzudrehen) und den Stellmotor und zugehörige Komponenten einsetzen.

Vor- und Rücklaufstrange Tauschen. Gehen Sie wie folgt:

1. Nemen Sie die Schrauben weg, die die beide Deckel festhalten. Ziehen Sie die Elemente heraus, wie in Abb. unten.
2. Bauen sie wieder das Ventil ein, aber wechseln Sie die Position der Elementen und stellen Sie die Fuge (A) und (B) genau eine auf die andere. Schrauben Sie wieder die Schraube auf die Deckel fest.
3. Den Griff der Anzeige in der richtigen Position der Skala anbringen und zwar auf Bezeichnung "VL Links" bei Vorlauf links und auf Bezeichnung "VL rechts" bei Vorlauf rechts.



Bitte lesen Sie die spezifische Gebrauchsanweisungen, um das eventuell anwesende Differenzdruck-Überströmventil zu regulieren (M3).