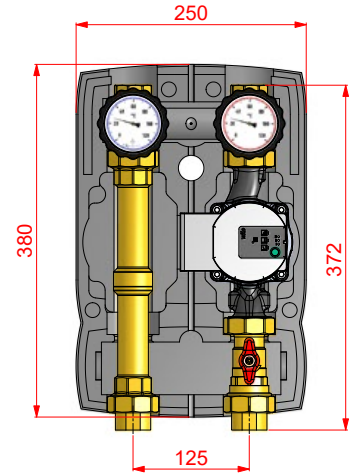


ABMESSUNGEN

Dämmhülle in EPP: Die Isolierung verfügt über einen zentralen Einsatz für die Umwälzpumpe mit Anpassung für die Durchführung der Pumpenkabel nach oben oder unten. *Abmessungen: 250x380x170mm.*



WARTUNG

Für Wartung oder einen eventuellen Austausch der Pumpe sind die Kugelhähne (A) und (C) durch Drehen der jeweiligen Stellräder bzw. Griffe im Uhrzeigersinn zu schließen. Die zwei Kugelhähne nach Wartung wieder öffnen und die Anlage erneut unter Druck setzen.

RÜCKSCHLAGVENTIL 20 mbar

Rückschlagventil befindet sich im Rücklauf-Kugelhahn (B), um Naturumlauf (Wärmestromrückfluss) zu vermeiden. Um das Rücklaufventil auszuschließen, zum Beispiel beim Entleeren der Anlage, den Drehknopf im Uhrzeigersinn um 45° drehen.



TECHNISCHE MERKMALE

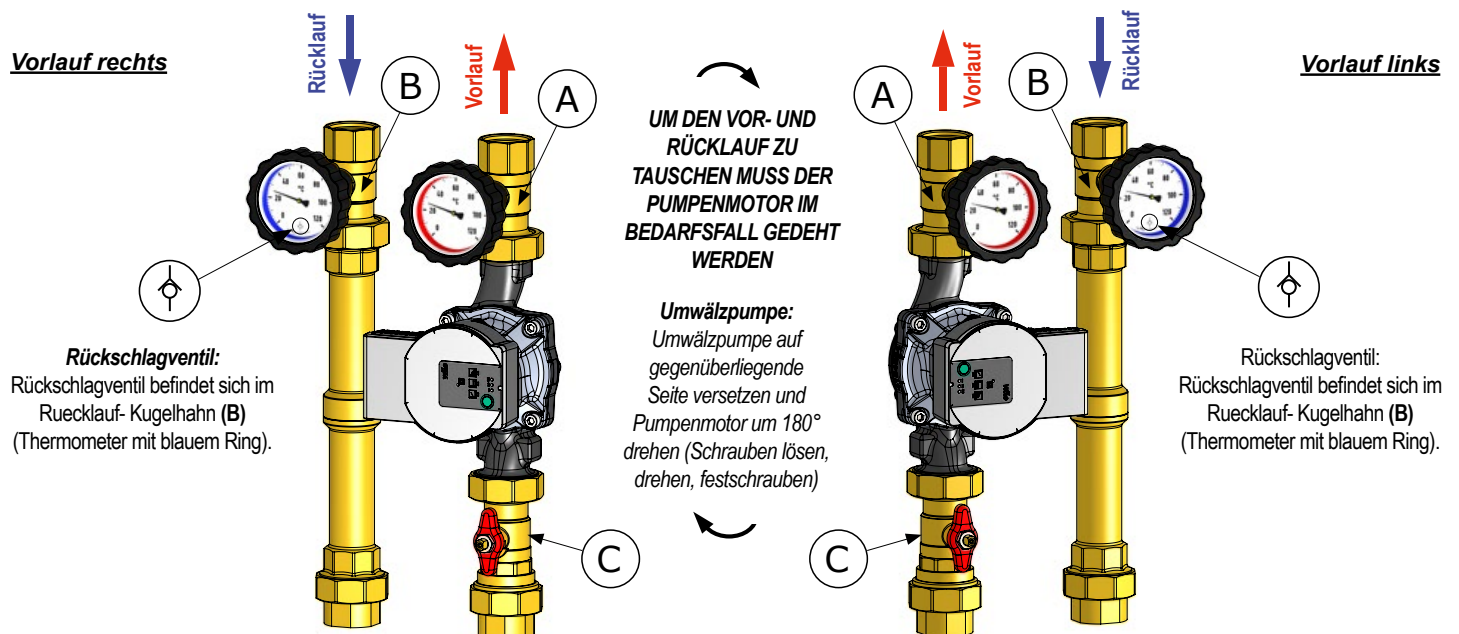
PN 10. Höchsttemperatur 110°C (ohne Pumpe)
Verbindungen: 1" IG.

ANWENDUNGSBEREICH

Für Leistungen bis 50 kW (mit Δt 20 K) und einen maximalen Durchfluss von 2150 l/h geeignet. Kvs-Wert: 8,0. Angaben sind mit einer Heizkreispumpe mit 6 m Förderhöhe kalkuliert. Für eine genaue Dimensionierung oder höhere Durchflussmengen bitte die Diagramme der Heizungs Pumpe zu Rate ziehen.

VOR- UND RÜCKLAUFSTRANG KÖNNEN EINFACH GETAUSCHT WERDEN. VORLAUF LINKS.

Alle M2 Heizkreisgruppen erlauben es, den Vor- und Rücklaufstrang zu tauschen. Montageanleitung für den Umbau:



- (A) Kugelhahn beim Vorlauf (Thermometer mit rotem Ring)
- (B) Kugelhahn mit Rückschlagventil beim Rücklauf (Thermometer mit blauem Ring)

Bitte lesen Sie die spezifische Gebrauchsanweisungen, um das eventuell anwesende Differenzdruck-Überströmventil zu regulieren (M3).