



a xylem brand

ecocirc® PRO

Installation and
operation manual

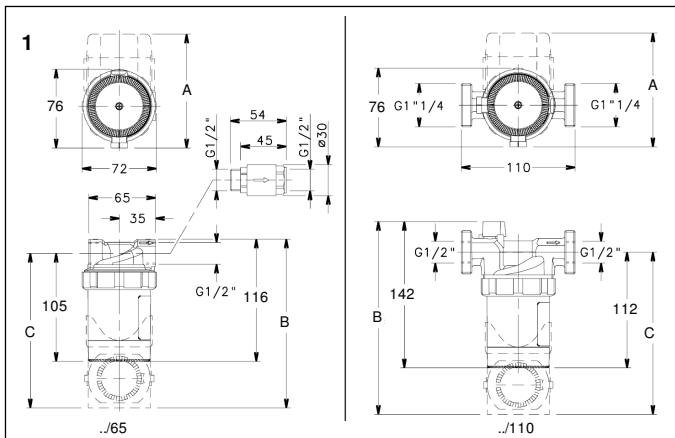


Applica qui l'adesivo con il codice a barre
Here apply the bar code label
Ide helyezze fel a vonalkódos címkét

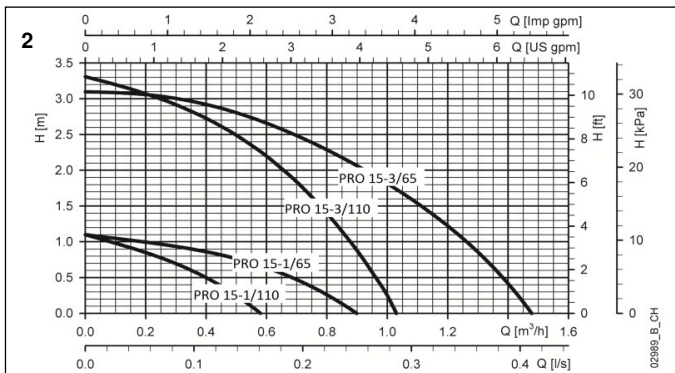
it	Istruzioni d'installazione ed uso	9
en	Installation and operating instructions	16
fr	Instructions pour l'installation et l'utilisation	23
de	Installations- und Bedienungsanleitungen	30
es	Instrucciones para la instalación y el uso	37
nl	Aanwijzingen voor de installatie en het gebruik	45
da	Instruktioner vedrørende installation og brug	52
no	Instruksjoner for installasjon og bruk	59
sv	Installations- och bruksanvisning	66
fi	Asennus- ja käyttöohjeet	73
hu	Telepítési és kezelési utasítás	80

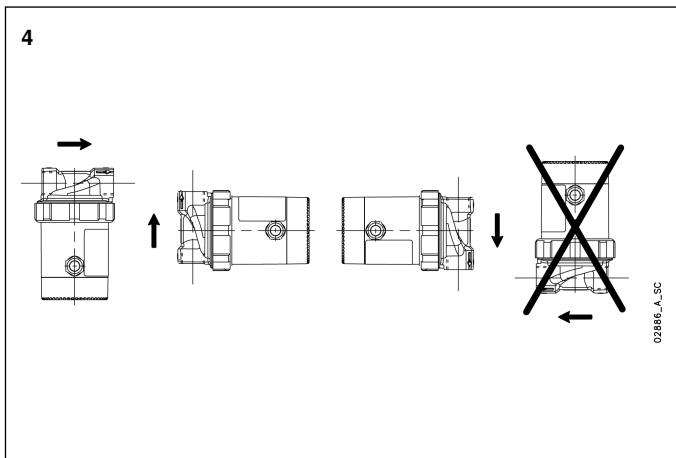
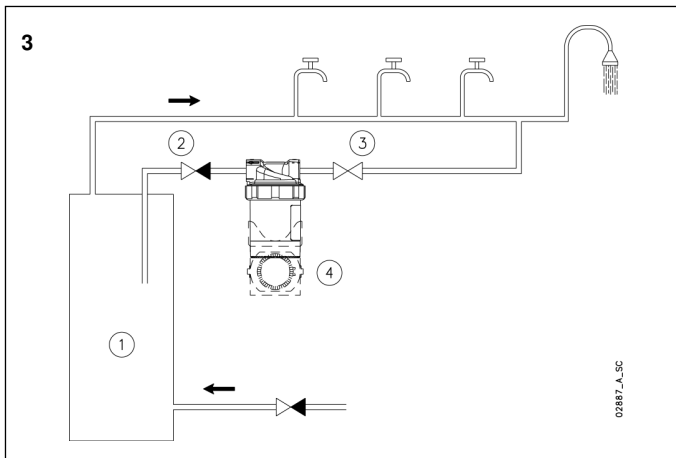
it	Conservate con cura il manuale per future consultazioni
en	Keep this manual for future reference
fr	Conservez avec soin le manuel pour toute consultation future
de	Das Handbuch muss für zukünftige Konsultationen sorgfältig aufbewahrt werden.
es	Guarde con cuidado el manual para poderlo consultar en el futuro
nl	Bewaar de handleiding zorgvuldig voor latere raadpleging
da	Gem manualen til senere brug
no	Les håndboken før bruk og oppbevar den med omhu
sv	Spara bruksanvisningen för framtida bruk
fi	Säilytä käyttöopas huolellisesti
hu	Őrizze meg a kézikönyvet későbbi felhasználásra

it	Regolamento (UE) N. 622/2012
en	Questo circolatore è indicato solo per l'acqua potabile Regulation (EU) No. 622/2012 This circulator is suitable for drinking water only
fr	Règlement (UE) n° 622/2012 Ce circulateur convient seulement pour l'eau potable
de	Verordnung (EU) Nr. 622/2012 Diese Umwälzpumpe ist nur für Trinkwasser geeignet
es	Reglamento (UE) n° 622/2012 Circulador adecuado solamente para agua potable
nl	Verordening (EU) nr. 622/2012 Deze circulatiepomp is uitsluitend geschikt voor drinkwater
da	Forordning (EU) nr. 622/2012 Denne cirkulationspumpe er kun egnet til drikkevand
no	Forordning (EU) nr. 622/2012 Denne sirkulasjonspumpen er kun egnet for drikkevann
sv	Förordning (EU) nr 622/2012 Denna cirkulationspump är endast avsedd för dricksvatten
fi	Asetus (EU) N:o 622/2012 Tämä kiertovesipumppu soveltuu ainoastaan talousvedelle
hu	(UE) N. 622/2012 szabályozás Ez a keringető szivattyú kizárólag ivóvízhez alkalmas

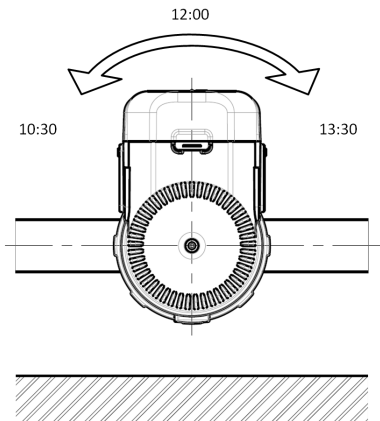


ecocirc PRO	A (mm)	B (mm)	C (mm)	DN	kg
15-1/65, 15-1/65 R	-	-	-	15	0,9
15-1/65 U, 15-1/65 RU	110	163	150	15	1,0
15-1/110, 15-1/110 R	-	-	-	15	1,3
15-1/110 U, 15-1/110 RU	110	187	157	15	1,4
15-3/65	-	-	-	15	0,9
15-3/110	-	-	-	15	1,3

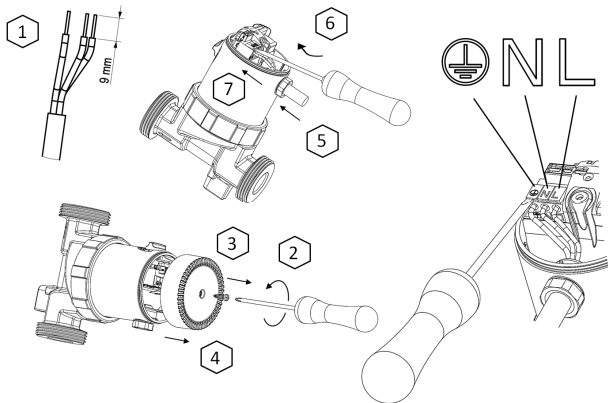


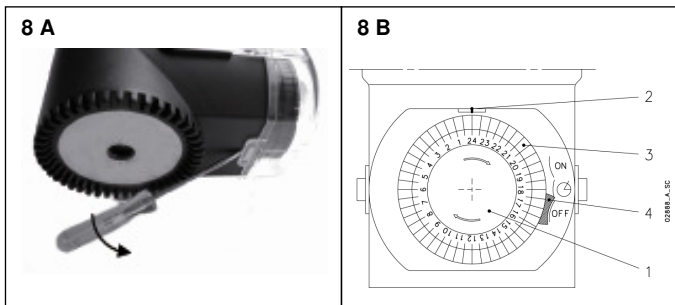
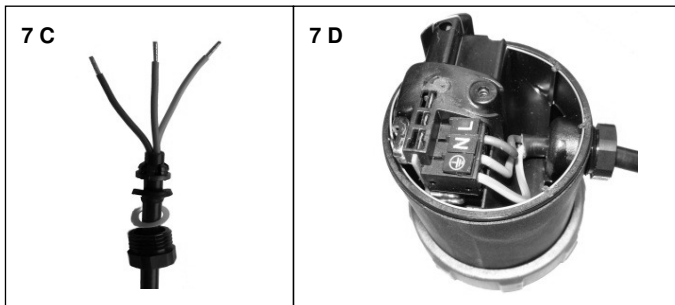
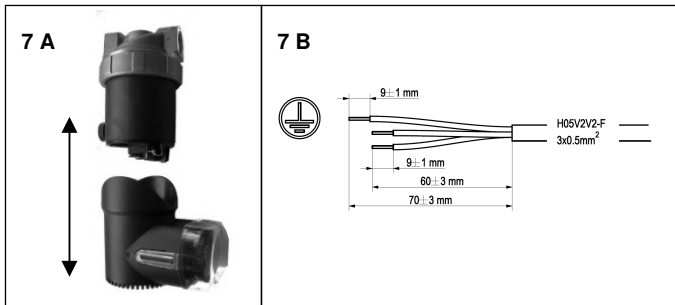


5

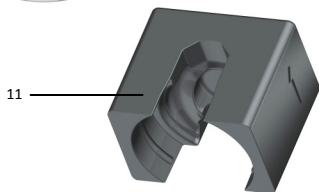
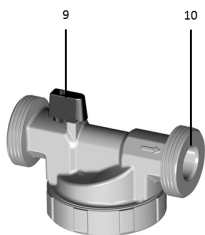
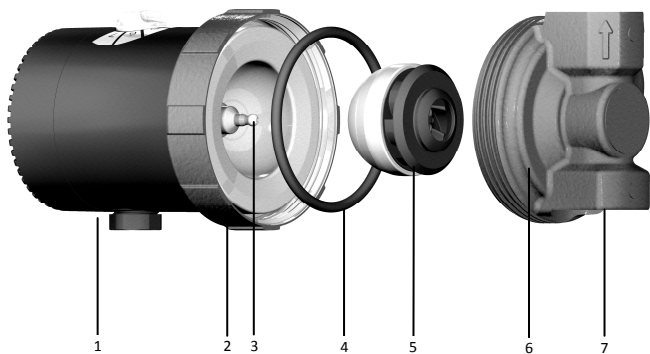


6





9



1. Avvertenze

Per l'installazione e l'esercizio attenersi alle presenti istruzioni di montaggio e d'uso. Leggerle attentamente. Si consiglia di conservarle nel luogo di utilizzo. Osservare in particolare le avvertenze contrassegnate come segue:



Avvertenza la cui mancata osservanza potrebbe provocare lesioni personali.

ATTENZIONE

Avvertenza la cui mancata osservanza potrebbe provocare danni all'apparecchio e comprometterne il corretto funzionamento.

Osservare inoltre le altre normative importanti, come ad es. la normativa antinfortunistica o le indicazioni di sicurezza ed esercizio interne del costruttore dell'impianto.

In caso di mancata osservanza di queste avvertenze, decade il diritto al risarcimento dei danni.

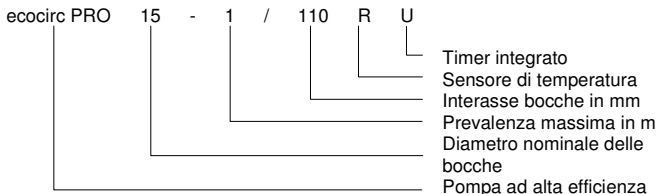


L'apparecchio non deve essere utilizzato dai bambini, da soggetti affetti da limitata capacità motoria, mentale o sensoriale, o da personale privo di esperienza e competenza. Qualora queste persone dovessero utilizzare l'apparecchio, dovranno essere soggette alla necessaria supervisione o ricevere adeguate istruzioni sui potenziali rischi derivanti dall'uso del dispositivo. L'apparecchio non è un giocattolo e non deve essere trattato come tale dai bambini. L'apparecchio non deve essere usato se il cavo o i componenti elettrici sono danneggiati. Il cavo danneggiato può essere sostituito (in modo tale da evitare pericoli) solamente dal costruttore, da un suo agente addetto all'assistenza o da un elettricista specializzato e qualificato.

2. Descrizione generale

Durante lunghi periodi di inattività, l'acqua calda presente nella relativa tubazione si raffredda. Le pompe per acqua calda domestica (chiamate anche pompe di circolazione per acqua sanitaria o potabile) pompano quest'acqua fredda nuovamente nello scaldacqua attraverso una tubazione di circolazione separata (v. Figura 3). Allo stesso tempo l'acqua calda appena prodotta fluisce dallo scaldacqua, alimentando costantemente il rubinetto di acqua calda. Quindi, ogni qualvolta quest'ultimo viene aperto, l'acqua calda è sempre disponibile senza che l'utente sia costretto a far scorrere l'acqua fino a quando non si scalda. Ne deriva inoltre un risparmio di acqua potabile.

Le pompe di circolazione per acqua potabile della serie ecocirc PRO sono adatte per case singole o bifamiliari con una tubazione di circolazione di ca. 50 m di lunghezza. Dalla denominazione del modello si ricava la versione disponibile:



ESEMPIO: ecocirc PRO 15-1/110 RU

Circolatore elettronico della serie ecocirc ad alta efficienza, diametro nominale delle bocche = 15 mm, prevalenza massima = 1 m, interasse bocche di 110 mm, provvisto di sensori di temperatura e timer.

Note relative alla protezione da funzionamento a secco o surriscaldamento:

Per proteggere i componenti elettronici presenti all'interno delle pompe ecocirc PRO da temperature pericolosamente elevate, la pompa è dotata di un sensore interno di temperatura e di un algoritmo autoprotettivo. La temperatura viene misurata direttamente sui componenti elettronici. Quando la temperatura dei componenti elettronici raggiunge un intervallo compreso tra 105 °C e 115 °C, la potenza della pompa viene ridotta in modo continuo fino ad arrivare alla potenza minima, così da diminuire il flusso dell'acqua allo stesso tempo. Se, nonostante la regolazione della potenza, la temperatura continuasse ad aumentare fino a raggiungere 125°C, la pompa si fermerà completamente. La pompa verrà riavviata automaticamente, dopo che i componenti elettronici si saranno raffreddati, raggiungendo una temperatura di 115°C.



La carcassa del motore può surriscaldarsi. Pericolo di ustioni. Non toccare.

Nota relativa ai motori di ricambio:

I motori di ricambio LOWARA vengono forniti con due guarnizioni differenti:

- Utilizzare la guarnizione O-ring, per sostituire un motore per pompa LOWARA vecchio su un involucro per pompa LOWARA con un motore per pompa LOWARA nuovo.
- Utilizzare la guarnizione piatta, per sostituire un motore per pompa vecchio (di altre marche) su un involucro per pompa (di altre marche) con un motore per pompa nuovo LOWARA (elenco per i ricambi disponibile su richiesta). Se si utilizza per errore l'O-ring LOWARA su involucri per pompa di altre marche si può verificare una perdita di acqua tra l'involucro di altre marche e il motore di ricambio LOWARA, poiché negli involucri per pompa di altre marche è presente una costola di tenuta nella zona della superficie di tenuta.

3. Dimensioni (vedi figura 1)

4. Dati tecnici

Motore sferico senza albero, ad alte prestazioni, con tecnologia ECM

Tensione nominale	200-240 V
Frequenza	50/60 Hz
Potenza assorbita	2 ... 27 W
Protezione in ingresso (IP)	IP 44 / IP 42 con timer
Classe d'isolamento	155 (F)
Classe di protezione	I
Pressione max. di sistema	1 MPa (10 bar)
Temperatura max di sistema	95°C
Temperatura ambiente min.	Non congelante/non condensante

5. Curva caratteristica (vedi figura 2)

6. Disposizione di installazione (vedi figura 3)

ATTENZIONE

In generale per le versioni con involucro per pompa 70 è previsto l'utilizzo della valvola di ritegno in dotazione LOWARA RV 1/2"; questa impedisce che la pompa venga attraversata da una corrente di riflusso all'apertura del rubinetto, con conseguente possibile danneggiamento della pompa stessa. Quando si utilizzano valvole di marche diverse dalla LOWARA RV 1/2" si deve prestare attenzione alla pressione di chiusura adatta. La valvola di ritegno RV 1/2" deve essere montata nella direzione del flusso in modo tale che la freccia sull'involucro della pompa e quella sulla valvola stessa siano rivolte nella stessa direzione.

Per poter sostituire successivamente la pompa – senza uno scarico dell'intero sistema – si consiglia di prevedere un rubinetto a sfera a monte della pompa.

Le pompe con involucro #10 e #94 hanno una valvola di ritegno già integrata e un rubinetto a sfera negli involucri della pompa. (La valvola di ritegno si apre e si chiude automaticamente; se la manetta del rubinetto a sfera è perpendicolare rispetto alla direzione del tubo, la valvola è chiusa).

Descrizione relativa alla figura 3:

- 1 - Scaldacqua
- 2 - Valvola di ritegno
- 3 - Rubinetto a sfera
- 4 - Pompa di circolazione modello ecocirc PRO

7. Montaggio



La pompa non deve essere installata in zone a rischio di esplosione
La pompa non deve essere usata per pompare liquidi infiammabili o esplosivi

In riferimento alla figura 4:

Il montaggio deve essere effettuato in locali asciutti e a prova di congelamento, in una delle posizioni di montaggio consentite. Al fine di risparmiare energia, isolare l'involucro della pompa con il relativo rivestimento termico isolante incluso nella confezione (articolo 11 nella figura 9).

In riferimento alla figura 5:

Sulle pompe con temporizzatore è possibile ruotare la carcassa del motore per una maggiore visibilità del temporizzatore stesso. Svitare il dado a risvolto prima del montaggio. Girare la carcassa del motore nella posizione di montaggio desiderata. Stringere nuovamente il dado a risvolto. Per il montaggio della pompa in posizione orizzontale, il temporizzatore deve essere rivolto verso l'alto. È possibile una rotazione massima compresa tra 10.30 e 13.30 (+/- 45°) per rispettare i criteri della classe di protezione IP 42.

7.1 Allacciamento elettrico (vedi figura 6)



L'allacciamento deve essere effettuato esclusivamente da elettricisti autorizzati. Il filo deve essere staccato dall'alimentazione durante l'allacciamento e può essere energizzato solo dopo la chiusura dei componenti elettrici.

ATTENZIONE

Prima di collegare l'alimentazione all'allacciamento elettrico, è necessario immettere acqua nella pompa, in caso contrario i cuscinetti verranno distrutti dall'esercizio a secco.

Effettuare l'allacciamento come indicato dalle fasi riportate nella figura 6.
In caso di unità con timer, seguire la sequenza illustrata nella figura 7.

La pompa non deve essere collegata alla rete di distribuzione mediante una spina.

Classe di isolamento: I. La pompa deve essere collegata a terra con un conduttore protettivo di messa a terra.

È possibile scollegare l'apparecchio dalla tensione di alimentazione con un interruttore integrato nella rete. L'interruttore deve avere una distanza di apertura dei contatti minima di 3 mm (in linea con la categoria di sovratensione III), e dovrà scollegare entrambi i poli (fase e neutro).

7.2 Messa in funzione

ATTENZIONE

Non è ammesso l'esercizio senza liquido, in quanto può causare in tempi brevissimi danni irreparabili ai cuscinetti.

Prima della messa in funzione della pompa:

- l'impianto deve essere lavato accuratamente per prevenire il bloccaggio della pompa a causa di corpi estranei o impurità.

- l'impianto deve essere riempito.

- Dopo aver riempito l'impianto con il liquido, è necessario rimuovere l'aria residua dall'involucro della pompa. A questo scopo la pompa è provvista di una funzione di sfiato integrata. Ruotare la manopola fino alla posizione 7 (il simbolo di sfiato dell'aria appare sopra il numero) per 5 secondi. Inizia una procedura di sfiato dell'aria per 10 minuti, che comprende diverse sequenze a velocità minima e massima e arresti. È possibile impostare la manopola sulla velocità desiderata durante la procedura di sfiato dell'aria. Una volta finita la sequenza, la pompa continuerà a funzionare alla velocità preimpostata. È possibile interrompere la sequenza di sfiato ruotando la manopola in posizione 3 e poi ruotandola nuovamente in posizione 7, oppure semplicemente spegnendo e accendendo nuovamente l'alimentazione di rete.

Eventuali rumori di flusso indicano la presenza di aria residua nella pompa. In questo caso ripetere la procedura di sfiato.


7.3 Impostazione del temporizzatore (vedi figura 8B)

Eseguire l'impostazione dell'ora attuale girando il quadrante (1) nella direzione indicata dalla freccia finché l'ora attuale non coincide con il contrassegno (2).

Estrarre l'elemento scorrevole (3) per gli orari in cui la pompa deve essere in funzione. Impostare il selettore di funzione (4) su:

ON = pompa in esercizio continuo

OFF = pompa disinserita oppure

 (TIMER) = la pompa funziona secondo il programma selezionato con gli elementi scorrevoli.

7.4 Impostazione del termostato di regolazione

Selezionare la temperatura desiderata utilizzando la manopola di selezione presente sulla carcassa del motore.

8. Manutenzione / Smontaggio

Le pompe sono soggette ad usura. Se la pompa si blocca o se si sentono rumori di sfregamento controllare la pompa o sostituirla, se necessario.

A questo scopo:



- Togliere l'alimentazione dalle connessioni elettriche con l'interruttore

- Scollegare la pompa dal cavo di rete.

- Chiudere le tubazioni di allacciamento.

- Svitare il dado a risvolto ed estrarre il motore. Potrebbe verificarsi la fuoriuscita di acqua residua dal vano rotore. Evitare che il collegamento elettrico della pompa entri in contatto con l'acqua.

- Controllare la presenza di corpi estranei all'interno del vano rotore e, nel caso, rimuoverli.

- Controllare la presenza di segni d'usura sulla superficie magnetica del rotore. L'elevata presenza di segni indica che la pompa è usurata e deve essere sostituita.

- Seguire le istruzioni di installazione per il ricollegamento della pompa o il montaggio di una nuova.

Quando si sostituisce il motore di altre marche usare la guarnizione piatta in dotazione. La scanalatura in cui è alloggiata la guarnizione piatta negli involucri per pompa di altre marche contiene una costola aggiuntiva da cui può derivare una tenuta carente in combinazione con la guarnizione O-Ring.

9. Segnali di errore e individuazione dei guasti



I lavori su componenti elettrici devono essere eseguiti esclusivamente da personale autorizzato!

Segnali di errore:

La pompa è dotata di autodiagnostica e rilevamento di eventuali malfunzionamenti. I guasti rilevati dall'impianto della pompa sono segnalati all'utente mediante lampeggio dei LED, alternativamente di lunga e breve durata.

- | | |
|---|---|
| 1) Nessun errore, la pompa è in funzione: | LED acceso |
| 2) Guasto dovuto a bassa tensione: | BREVE, LUNGO |
| 3) Guasto dovuto a retroazione velocità: | BREVE, BREVE, BREVE, BREVE, LUNGO |
| 4) Guasto da sovratemperatura: | BREVE, BREVE, BREVE, LUNGO |
| 5) Rotore bloccato: | BREVE, BREVE, BREVE, BREVE, LUNGO |
| 6) Sfiato dell'aria: | 200 msec ON – 200 msec OFF –
200 msec ON |
| 7) Standby: | 50 msec ON – 1,5 sec OFF – 50 msec ON |

Individuazione dei guasti

Problema	Causa	Soluzione
La pompa non funziona	Non è collegata o è collegata male	Collegarla correttamente
	La pompa si è surriscaldata, protezione contro il funzionamento a secco o il surriscaldamento attiva	Attendere fino al raffreddamento, riavvio pompa automatico
	Pompa bloccata	Vedi punto 8 Manutenzione/Smontaggio
La pompa emette rumori	Sfiato non sufficiente	Vedi punto 7.2 Messa in funzione
	Presenza di corpi estranei nella pompa	Vedi punto 8 Manutenzione/Smontaggio
	Cuscinetto consumato	Sostituire la pompa

Le pompe difettose possono essere rispediti al costruttore. Il costruttore non accetta spedizioni a carico, né conti di riparazioni. La garanzia del costruttore è di due anni, presupposti il montaggio a regola d'arte e l'utilizzo corretto dell'apparecchio.

10. Smaltimento

Questo prodotto e le sue parti devono essere smaltiti ecologicamente. Attenersi alla normative locali vigenti.

11. Schema esploso (vedi figura 9)

1. Statore / motore pompa
2. Dado a risvolto
3. Sfera cuscinetto in ceramica
4. Guarnizione
5. Unità rotore/girante
6. Involucro pompa
7. Filettatura raccordo
8. Valvola di ritegno RV 1/2" contenuta nel volume di fornitura di ecocirc PRO .../65
9. Rubinetto a sfera integrato con manetta di azionamento
10. Valvola di ritegno integrata
11. Rivestimento termico isolante per il corpo della pompa.

12. DICHIARAZIONE CE DI CONFORMITÀ «TRADUZIONE»
XYLEM SERVICE HUNGARY KFT, CON SEDE IN KÜLSÖ-KÁTAI ÚT 41, 2700
CEGLÉD, - UNGHERIA, DICHIARA CHE IL PRODOTTO

CIRCOLATORE (VEDI ADESIVO SULLA PRIMA PAGINA)

È CONFORME ALLE DISPOSIZIONI DELLE SEGUENTI DIRETTIVE EUROPEE

- MACCHINE 2006/42/CE (ALLEGATO II: IL FASCICOLO TECNICO È DISPONIBILE PRESSO XYLEM SERVICE HUNGARY KFT),

- COMPATIBILITÀ ELETTROMAGNETICA 2004/108/CE

E CONFORME ALLE SEGUENTI NORME TECNICHE

- EN 60335-1, EN 60335-2-51

- EN 55014-1:2006+A1:2009, EN 55014-2:1997+A1:2001+A2:2008

CEGLÉD, 12.07.2013

PÉTER HÖRNYÉKI

(MANAGER R&D)



Lowara è un marchio registrato di Lowara srl Unipersonale, società controllata da Xylem Inc.

1. Instructions

These installation and operating instructions must be followed during installation and operation. Read them carefully. We recommend that you keep these instructions where the device is used. Particular attention must be paid to instructions marked as follows:



If this instruction is not followed, it generates a risk of personal injury.

WARNING

If this instruction is not followed, the device may not function properly and could be damaged.

Other relevant regulations should also be followed: e.g. accident prevention regulations or the internal operating and safety instructions of the system manufacturer.

Failure to follow these instructions can result in the loss of all entitlement to claim damages.



The unit must not be used by children, by people with limited bodily, sensual or mental capabilities, by people with lack of experience and expertise. If such persons shall operate the unit, they must be kept under the necessary supervision or must be properly instructed so that they can understand the risks originating from operating the unit.

This unit is not a toy, children must not play with it.

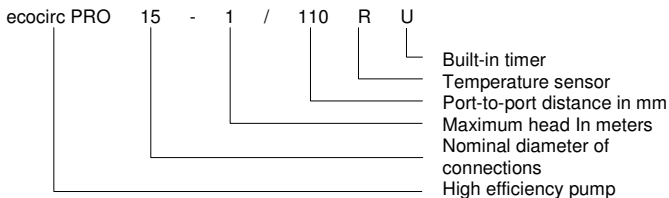
The unit must not be used if the cable or the electrical compartment is damaged

Damaged cable may only be replaced (so that danger is avoided) by the manufacturer, its service agent or a trained professional electrician.

2. General Description

If hot water is not used for longer periods of time, the water in the hot water pipe cools off. Domestic hot water pumps (also called sanitary or drinking water circulation pumps) pump this cold water back into the water heater via a separate circulation pipe. (See Figure 3) At the same time fresh hot water is flowing out of the water heater and provides a constant supply of hot water at the tap. So any time a user opens the hot faucet, warm water is readily available, the user does not have to keep the water running and wait until it gets hot, drinking water is conserved.

The ecocirc PRO series drinking water circulation pumps are suitable for single- and two-family homes with a circulation pipe length of approx. 50 m. The version at hand can be determined from the type designation:



EXAMPLE: ecocirc PRO 15-1/110 RU

Electronic circulator, high efficiency ecocirc series, rated diameter of connections = 15 mm, maximum head = 1 m, port-to port distance of connections 110 mm, with temperature sensors and timer.

Note regarding dry run and overheating protection:

In order to protect the electronics inside the ecocirc PRO pumps from temperatures that are dangerously high, the pump is equipped with an internal temperature sensor and a self-protecting algorithm. The temperature is measured directly at the electronics. When the temperature of the electronics is between 105 °C and 115 °C, the pump power is continuously lowered to minimum power and thus the flow of water is also decreasing. If despite the power regulation the temperature still rises and reaches 125 °C, the pump stops completely. Once the electronics have cooled down again to 115 °C the pump automatically restarts.



Motor housing may be very hot. Burn hazard. Do not touch.

Note regarding replacement motors:

Two different seals are included in the scope of delivery with LOWARA replacement motors:

- Use the O-ring seal to replace an old LOWARA pump motor on a LOWARA pump housing with a new LOWARA pump motor.
- Use the flat seal to replace an old non- LOWARA pump motor on a non-LOWARA pump housing with a new LOWARA pump motor (replacement list available on request). If the LOWARA O-ring seal is mistakenly used in non-LOWARA pump housings, water may leak out between the non-LOWARA pump housing and the LOWARA replacement motor because non-LOWARA pump housings have a sealing ridge located near the sealing surface.

3. Dimensions (see figure 1)

4. Technical Specifications

High-efficiency, shaftless spherical motor with ECM technology	
Rated voltage	200-240 V
Frequency	50/60 Hz
Power consumption	2 ... 27 W
Ingress Protection	IP 44 , IP 42 with timer
Insulation class	155 (F)
Protection class	I
Max. system pressure	1 MPa (10 bar)
Max. system temperature	95°C
Min. ambient temperature	Not freezing/ non-condensing

5. Pump Curve (see figure 2)

6. Installation Sequence (see figure 3)

WARNING

When using versions with pump housing 70, use the LOWARA RV 1/2" check valve. This prevents water from flowing through the pump backwards when the faucet is opened, thus causing damage. When using valves other than RV 1/2", pay attention to appropriate closing pressure. Install the RV 1/2" check valve in the direction of flow, so that the arrows on the pump housing and on the check valve point in the same direction.

We recommend that you install a ball shut-off valve before the pump so the pump can be replaced at a later time without completely draining the system.

Pumps with housings #10 and #94 already contain an integrated check valve and a ball shut-off valve in the pump housings. (The check valve opens and closes automatically; when the handle of the ball shut-off valve is perpendicular to the pipe direction, the valve is closed).

Description for figure 3:

- 1 - Water heater
- 2 - Check valve
- 3 - Ball shut-off valve
- 4 - Circulation pump type ecocirc PRO

7. Installation



The pump may not be installed in areas where there is a danger of explosion

The pump may not be used to pump flammable, or explosive liquids.

For figure 4:

Only install in dry rooms where the pump and the piping is protected from freezing. Install in one of the permitted mounting positions. To save energy, insulate the pumphousing with the matching thermal insulation shell included in the package (item 11 in figure 9)

For figure 5:

On pumps with a timer, the motor housing may be turned so that the timer may be seen more easily. Loosen the union nut before installation. Rotate the motor housing to the required installation position. Tighten the union nut. When installing the pump in a horizontal position, the timer shall point upwards. It may be turned in the range from 10:30 to 13:30 (+/- 45°) at maximum in order to maintain protection class IP 42.

7.1 **Electrical connection** (see figure 6)



The pump may only be connected by an authorized electrical specialist. The connection wire must be de-energized during connection and may only be energized after the electrical compartment has been closed.

WARNING

Before the electrical connection is energized, the unit must be filled; if not, the bearings will be destroyed by dry operation.

Follow the connection steps as shown in figure 6.

In case of unit equipped with timer follow the sequence shown in fig. 7.

The pump must not be connected to the mains network with a plug

Insulation class: I. The pump must be grounded via connecting the protective lead to the ground.

It shall be feasible to disconnect the unit from the mains voltage with a switch built into the network. The switch shall have minimum 3 mm contact gap (in line with overvoltage category III.) and shall disconnect both poles (phase and neutral)

7.2 **Getting started**

WARNING

The pump may not be run dry, as this can destroy the bearings in a very short time.

Before ever starting the pump:

- The system must be flushed thoroughly to prevent foreign objects and impurities from blocking the pump.
- The system must be filled.
- After filling the system with liquid, any residual air shall be removed from the pumphousing. To aid this effort, the pump is equipped with a built-in air purge function. Turn the knob to setting 7 (the air purge symbol is shown over the

number) for 5 seconds. A 10 minute long air purging sequence starts, which includes several max and min speed sequences, stoppages. You may set the knob to the desired speed level during the air purge sequence. After the sequence is finished, the pump will continue to operate in the preset speed level. You can interrupt the air purge sequence via turning the knob to position 3 and turning it back to position 7 again. Or simply switch off and then switch on the mains power.

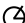
Audible flow noises indicate that there is still air in the pump. In this case repeat the air purging.

7.3 Setting the timer (see figure 8B)

Set the current time by turning the setting dial (1) in the direction of the arrow until the current time matches the marking (2). Pull out the tabs (3) for the times that the pump should run. Set the function selection switch (4):

ON = pump runs continuously,

OFF = pump is off,

 (TIMER) = pump runs according to the program that is selected by the tabs.

7.4 Setting the control thermostat

Select the desired temperature using the selector knob placed on the motor housing.

8. Maintenance/Disassembly

Pumps are subject to wear. If the pump is blocked or grinding noises are audible, check the pump and replace it if necessary.

Procedure:



- De-energize the electrical connection with the switch
- Disconnect pump from the mains cable.
- Close the connecting pipelines.
- Loosen the union nut and remove the motor. Residual water may leak out of the rotor cavity. Prevent the electrical connection to the pump from getting wet.
- Check for any foreign object in the rotor cavity, if you find any, remove it.
- Check for wear marks on the rotor magnet surface. If there are many, the pump has worn off and shall be replaced.
- For reconnection/new pump installation follow the installation rules

When replacing non-LOWARA motors, use the additionally included flat seal. The groove for holding the flat seal in non-LOWARA pump housings has an additional ridge that can cause leakage when used with an O-ring seal.

9. Error Signals and Troubleshooting



Work on electrical parts may only be performed by authorized specialists.

Error signals:

The pump is equipped with self-diagnostics and malfunction detection. Defects detected by the pumpsystem are signalled to the user with alternating short and long LED light flashes.

- | | |
|-------------------------------|---|
| 1) No error, pump is running: | LED on |
| 2) Low voltage failure: | SHORT, LONG |
| 3) Speed feedback failure: | SHORT, SHORT, SHORT, SHORT, LONG |
| 4) Overtemperature failure: | SHORT, SHORT, SHORT, LONG |
| 5) Blocked rotor: | SHORT, SHORT, SHORT, SHORT,
SHORT, LONG |
| 6) Airpurge: | 200 msec ON – 200 msec OFF – 200 msec
ON |
| 7) Standby: | 50 msec ON – 1.5 sec OFF – 50 msec ON |

Troubleshooting

Problem	Cause	Solution
Pump not running	Not connected or connected incorrectly	Connect correctly
	Pump too hot, dry operation- or overheating protection active	Allow to cool, pump restarts automatically
	Pump blocked	See section 8 "Maintenance/Disassembly"
Pump is noisy	Not thoroughly air purged	See section 7.2 "Getting started"
	Foreign objects in pump	See section 8 "Maintenance/Disassembly"
	Worn bearing	Replace pump

Malfunctioning pumps can be returned to the manufacturer's address. The manufacturer will refuse to accept packages with unpaid shipping or invoices for repair. The manufacturer grants a two-year guarantee under the condition of correct installation and proper use.

10. Disposal

This product and parts thereof must be disposed of in an environmentally friendly manner. Applicable local regulations must be followed.

11. Exploded View (see figure 9)

1. Stator/pump motor
2. Union nut
3. Ceramic bearing ball
4. Seal
5. Rotor/impeller unit
6. Pump housing
7. Connection threads
8. RV 1/2" check valve included in scope of delivery for ecocirc PRO.../65
9. Integrated ball shut-off valve with operating handle
10. Integrated check valve
11. Thermal insulation shell for the pump body.

12. EC DECLARATION OF CONFORMITY

« ORIGINAL »

XYLEM SERVICE HUNGARY KFT, WITH HEADQUARTERS IN KÜLSŐ-KÁTAI
ÚT 41 - 2700 CEGLÉD – HUNGARY, HEREBY DECLARES THAT THE
PRODUCT

CIRCULATOR (SEE LABEL ON FIRST PAGE)

FULFILLS THE RELEVANT PROVISIONS OF THE FOLLOWING EUROPEAN
DIRECTIVES

- MACHINERY 2006/42/EC (ANNEX II: THE TECHNICAL FILE IS AVAILABLE FROM XYLEM SERVICE HUNGARY KFT)
 - ELECTROMAGNETIC COMPATIBILITY 2004/108/EC
- AND THE FOLLOWING TECHNICAL STANDARDS
- EN 60335-1, EN 60335-2-51
 - EN 55014-1:2006+A1:2009, EN 55014-2:1997+A1:2001+A2:2008

CEGLÉD, 12.07.2013
PÉTER HÖRNYÉKI
(R&D MANAGER)



Lowara is a trademark of Lowara srl Unipersonale, subsidiary of Xylem Inc.

1. Recommandations

Respectez ces instructions de montage et d'utilisation lors de l'installation et du fonctionnement. Veuillez les lire attentivement. Nous vous recommandons de les conserver sur le lieu d'utilisation. Les consignes signalées de la manière suivante doivent être scrupuleusement respectées :



Le non-respect de cette consigne pourrait provoquer des lésions aux personnes.

ATTENTION

Le non-respect de cette consigne pourrait endommager l'appareil et compromettre son bon fonctionnement.

Respectez en outre toutes les autres normes importantes, comme par exemple les mesures de prévention des accidents ou les indications de sécurité et de fonctionnement internes du fabricant de l'installation.

Le non-respect de ces recommandations annulera tout droit à demander des dommages-intérêts éventuels.

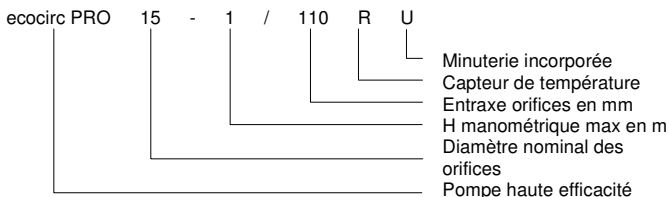


L'appareil ne doit pas être utilisé par des enfants, les personnes ayant des capacités motrices, mentales ou sensorielles réduites ou toute personne inexpérimentée et sans compétence. Si ces personnes devaient utiliser l'appareil, elles devront le faire sous la supervision d'une personne responsable et recevoir des instructions adéquates concernant les risques potentiels dérivant de l'utilisation de ce dispositif. Cet appareil n'est pas un jouet et ne doit pas être considéré comme tel par les enfants. L'appareil ne doit pas être utilisé si le cordon ou les composants électriques sont endommagés. Le cordon endommagé peut être remplacé (afin d'éviter tout risque) uniquement par le fabricant, un de ses agents agréés ou par un électricien spécialisé et qualifié.

2. Description générale

En cas de longues périodes d'inactivité, l'eau chaude présente dans la conduite refroidit. Les pompes pour l'eau chaude domestique (appelées également pompes de circulation pour l'eau sanitaire ou potable) refoulent cette eau froide vers le chauffe-eau via une conduite de circulation séparée (voir figure 3). Parallèlement, l'eau chaude ainsi produite sort du chauffe-eau, alimentant ainsi en permanence le robinet d'eau chaude. Par conséquent, chaque fois que celui-ci est ouvert, l'eau chaude est toujours disponible sans que l'utilisateur n'ait besoin de laisser couler l'eau jusqu'à ce qu'elle arrive chaude. Ceci permet donc de réduire la consommation en eau potable.

Les pompes de circulation d'eau potable de la série ecocirc PRO sont conçues pour les maisons individuelles ou jumelées équipées d'une canalisation d'environ 50 m de long. La référence du modèle permet de déterminer la version utilisée :



EXEMPLE : ecocirc PRO 15-1/110 RU

Circulateur électronique de la série ecocirc à haute efficacité, diamètre nominal des orifices = 15 mm, hauteur manométrique maximum = 1 m, entraxes orifices de 110 mm, muni de capteurs de température et minuteur.

Remarques concernant la protection contre fonctionnement à sec et surchauffe :

Afin de protéger les composants électroniques présents à l'intérieur des pompes ecocirc PRO contre les températures trop élevées, la pompe est équipée d'un capteur interne de température et d'un algorithme de protection automatique. La température est directement mesurée sur les composants électroniques. Lorsque la température des composants électroniques se trouve dans une plage comprise entre 105 °C et 115 °C, la puissance de la pompe est diminuée de façon continue jusqu'à atteindre la puissance minimum, de façon à diminuer en même temps le flux de l'eau. Si, malgré le réglage de la puissance, la température continue à augmenter et atteint 125 °C, la pompe s'arrêtera complètement. La pompe redémarrera automatiquement une fois que les composants électroniques auront refroidi et atteint une température de 115 °C.



La carcasse du moteur peut surchauffer. Risque de brûlures.
Ne pas toucher.

Remarques concernant les moteurs de rechange :

Les moteurs de rechange LOWARA sont fournis avec deux garnitures d'étanchéité différentes :

- Utilisez le joint torique pour remplacer un ancien moteur de pompe LOWARA par un nouveau dans un carter de pompe LOWARA.
- Utilisez le joint plat lorsque vous remplacez un ancien moteur de pompe (d'un autre fabricant) par un nouveau moteur de pompe LOWARA dans un carter de pompe d'un autre fabricant (liste des pièces de rechange disponibles sur demande). En cas d'installation erronée du joint torique LOWARA dans des carters de pompes d'autres fabricants, il est possible que de l'eau s'écoule entre le carter et le moteur de rechange LOWARA, car les carters de pompe d'autres fabricants ont une lèvre d'étanchéité dans la zone de la surface d'étanchéité.

3. Dimensions (voir fig. 1)

4. Caractéristiques techniques

Moteur sphérique sans arbre hautes performances à technologie ECM

Tension nominale	200-240 V
Fréquence	50/60 Hz
Puissance absorbée	2 ... 27 W
Protection en entrée (IP)	IP 44 / IP 42 avec minuteur
Classe d'isolation	155 (F)
Classe de protection	I
Pression max. du système	1 MPa (10 bars)
Température max. du système	95°C
Température ambiante min.	Supérieure à 0° / non condensante

5. Courbe caractéristique (voir fig. 2)

6. Ordre d'installation (voir fig. 3)

ATTENTION

En règle générale, le clapet anti-retour LOWARA RV 1/2" fourni doit être installé sur les modèles avec carter pour pompe 70 ; celui-ci évite que de l'eau traverse la pompe en sens inverse lors de l'ouverture du robinet, ce qui serait susceptible d'endommager la pompe. La pression de fermeture d'autres clapets que celle du modèle LOWARA RV 1/2" doit être respectée en cas d'utilisation de modèles d'autres fabricants. Le clapet anti-retour RV 1/2" doit être installé dans le sens de l'écoulement de telle sorte que la flèche du boîtier de la pompe indique la même direction que celle du clapet anti-retour.

Il est recommandé de prévoir une vanne d'arrêt en amont de la pompe afin de permettre un éventuel remplacement de la pompe sans devoir vidanger entièrement le système.

Description figure 3 :

- 1 - Chauffe-eau
- 2 - Clapet anti-retour
- 3 - Robinet à boisseau
- 4 - Pompe de circulation modèle ecocirc PRO

7. Montage



Il est interdit d'installer la pompe dans des locaux présentant un risque d'explosion et de l'utiliser pour pomper des liquides inflammables.

À propos de la figure 4 :

Le montage doit être réalisé dans un local sec, à l'abri du gel et dans l'une des positions autorisées. Afin d'économiser de l'énergie, isoler le carter de pompe avec le revêtement thermique isolant fourni (article 11, fig. 9).

À propos de la figure 5 :

Le carter du moteur des pompes à minuterie peut être pivoté afin d'avoir une meilleure visibilité de la minuterie. Desserrez l'écrou avant l'installation. Tournez la carcasse du moteur dans la position de montage souhaitée. Resserrez l'écrou. Pour l'installation de la pompe en position horizontale, la minuterie doit être orientée vers le haut. La rotation maximale est comprise entre 10:30 et 13:30 ($\pm 45^\circ$) afin de respecter les critères de la classe de protection IP42.

7.1 **Raccordement électrique** (voir fig. 6)



Le raccordement doit être réalisé exclusivement par un électricien autorisé. Le fil doit être débranché de l'alimentation pendant le raccordement et ne doit être mis sous tension qu'après la fermeture des composants électriques.

ATTENTION

La pompe doit être remplie d'eau avant son raccordement électrique afin d'éviter la destruction des roulements due au fonctionnement à sec.

Raccordez la pompe en respectant la séquence de la figure 6.

Si l'unité est équipée de minuterie, suivez la séquence décrite à la figure 7.

La pompe ne doit pas être raccordée au réseau de distribution via une autre fiche.

Classe d'isolation : I. La pompe doit être raccordée à la terre avec un conducteur de protection de mise à la terre.

Il est possible de couper l'appareil de la tension d'alimentation via un interrupteur intégré dans le réseau. L'interrupteur doit avoir une distance d'ouverture des contacts de 3 mm minimum (conformément à la catégorie de surtension III) et devra déconnecter les deux pôles (phase et neutre).

7.2 **Mise en service**

ATTENTION

La pompe ne doit pas fonctionner sans liquide car cela risque d'endommager les roulements de façon irréversible.

Avant la première mise en service de la pompe :

- l'installation doit être soigneusement lavée afin d'éviter tout blocage de la pompe dû à des corps étrangers ou des impuretés ;
- l'installation doit être remplie ;

- après avoir rempli l'installation avec le liquide, éliminez l'air résiduel présent dans le carter de la pompe. Une pompe avec purgeur intégré est spécialement prévu à cet effet. Tournez le bouton jusqu'à la position 7 (le symbole de purge de l'air apparaît au-dessus du numéro) pendant 5 secondes. La procédure de purge de l'air commence et durera 10 minutes : elle prévoit différentes séquences à vitesse minimum et maximum et des arrêts. Il est possible de régler le bouton à la vitesse souhaitée pendant la procédure de purge de l'air. Une fois la séquence terminée, la pompe continuera à fonctionner à la vitesse prédéfinie. Il est possible d'interrompre la séquence de purge en plaçant le bouton sur la position 3 et en le plaçant de nouveau sur la position 7, ou bien tout simplement en coupant et en rallumant la tension d'alimentation.


Les bruits de flux éventuels signalent la présence d'air résiduel dans la pompe. Dans ce cas, répétez la procédure de purge.

7.3 Réglage de la minuterie (voir fig. 8B)

Régalez l'heure en tournant le cadran (1) dans la direction de la flèche jusqu'à ce que l'heure soit en face du repère (2). Faites sortir l'élément coulissant (3) des heures pendant lesquelles la pompe doit fonctionner. Réglez le sélecteur de fonctions (4) sur :

ON = pompe en fonctionnement permanent

OFF = pompe hors service

 (TIMER) = pompe fonctionne selon le programme sélectionné avec les éléments coulissants.

7.4 Configuration du thermostat de régulation

Sélectionnez la température désirée via le bouton de sélection présent sur la carcasse du moteur.

8. Entretien / démontage

Les pompes sont sujettes à l'usure. La pompe doit être contrôlée, et le cas échéant remplacée, si elle se bloque ou si des frottements sont audibles.

Pour ce faire, procédez comme suit :



- Coupez l'alimentation électrique en appuyant sur l'interrupteur.
- Débranchez la pompe du cordon d'alimentation.
- Fermez les conduites de raccordement.
- Desserrez l'écrou et extrayez le moteur (de l'eau résiduelle peut s'écouler du logement du rotor. Veillez à ne pas mouiller le branchement électrique de la pompe).
- Vérifiez qu'il n'y ait pas de corps étrangers à l'intérieur du compartiment du rotor et, le cas échéant, les éliminer.
- Vérifiez la présence de signes d'usure sur la surface magnétique du rotor. La présence de nombreux signes indique que la pompe est usée et doit être remplacée.
- Suivez les instructions d'installation pour rebrancher la pompe ou en installer une nouvelle.

Utilisez le joint plat fourni pour le remplacement du moteur avec un modèle d'un autre fabricant. La rainure de réception du joint plat des carters de pompe d'autres marques comprend une lèvre supplémentaire qui, en combinaison avec un joint torique, pourrait provoquer des fuites.

9. Signaux d'erreur et diagnostic des pannes



Les travaux sur les composants électriques doivent être effectués uniquement par un personnel autorisé !

Signaux d'erreur :

La pompe est équipée d'un dispositif de diagnostic et de détection automatique des dysfonctionnements éventuels. Les pannes constatées sur la pompe sont signalées à l'utilisateur via un clignotement des Leds de brève ou longue durée.

- | | |
|--------------------------------------|---|
| 1) Aucune erreur, pompe en marche : | LED allumée |
| 2) Panne due à basse tension : | BREF, LONG |
| 3) Panne due à rétroaction vitesse : | BREF, BREF, BREF, BREF, LONG |
| 4) Panne due à surtempérature : | BREF, BREF, BREF, LONG |
| 5) Rotor bloqué : | BREF, BREF, BREF, BREF
BREF, LONG |
| 6) Purge de l'air : | 200 msec ON – 200 msec OFF –
200 msec ON |
| 7) Veille : | 50 msec ON – 1,5 sec OFF – 50 msec ON |

Identification des pannes

Problème	Causes	Solutions
La pompe ne fonctionne pas	Pompe non ou mal raccordée	Refaire le raccordement
	Pompe trop chaude, protection contre fonctionnement à sec ou surchauffe activée	Attendre refroidissement, redémarrage pompe automatique
	Pompe bloquée	Voir point 8 Entretien / démontage
La pompe est bruyante	Pompe mal purgée	Voir point 7.2 Mise en service
	Présence de corps étrangers dans la pompe	Voir point 8 Entretien / démontage
	Roulement usé	Remplacer la pompe

Les pompes défectueuses peuvent être retournées au fabricant. Les envois doivent être suffisamment affranchis ; le fabricant ne prend pas en charge les factures d'éventuelles réparations. Le fabricant garantit le bon fonctionnement de la pompe pendant deux ans sous réserve d'une installation dans les normes et d'une utilisation conforme.

10. Élimination

Ce produit et ses composants doivent être éliminés conformément aux règlements de protection de l'environnement. Les directives locales relatives à la protection de l'environnement doivent être respectées.

11. Vue éclatée (voir fig. 9)

1. Stator/moteur pompe
2. Écrou
3. Bille roulement en céramique
4. Joint
5. Unité rotor/roue
6. Carter pompe
7. Filetage raccord
8. Clapet anti-retour RV 1/2" fourni avec ecocirc PRO/65
9. Robinet à boisseau incorporé dans manette d'actionnement
10. Clapet anti-retour incorporé
11. Revêtement thermique isolant pour le boîtier de la pompe

12. DÉCLARATION CE DE CONFORMITÉ «TRADUCTION»

XYLEM SERVICE HUNGARY KFT, SIÈGE SIS KÜLSŐ-KÁTAI ÚT 41, 2700
CEGLÉD - HONGRIE, DÉCLARE QUE LE PRODUIT

CIRCULATEUR (VOIR L'ÉTIQUETTE EN PREMIÈRE PAGE)

- EST CONFORME AUX DISPOSITIONS DES DIRECTIVES EUROPÉENNES :
- DIRECTIVE MACHINES 2006/42/CE (ANNEXE II : DOSSIER TECHNIQUE DISPONIBLE AUPRÈS DE XYLEM SERVICE HUNGARY KFT)
 - DIRECTIVE SUR LA COMPATIBILITÉ ÉLECTROMAGNÉTIQUE 2004/108/CE ET AUX NORMES TECHNIQUES SUIVANTES :
 - EN 60335-1, EN 60335-2-51
 - EN 55014-1:2006+A1:2009, EN 55014-2:1997+A1:2001+A2:2008

CEGLÉD, 12.07.2013
PÉTER HÖRNYÉKI
(MANAGER R&D)



Lowara est une marque déposée de Lowara srl Unipersonale, société contrôlée par Xylem Inc

1. Hinweise

Bei der Installation und dem Betrieb ist diese Montage- und Betriebsanleitung zu beachten. Bitte aufmerksam durchlesen. Wir empfehlen die Aufbewahrung am Einsatzort. Besonders zu beachten sind die wie folgt gekennzeichneten Hinweise:



Hinweis, dessen Nichteinhaltung eine Gefahr für die Sicherheit von Personen zur Folge haben könnte.

ACHTUNG

Hinweis, dessen Nichtbeachtung den einwandfreien Betrieb des Geräts gefährden und Schäden hervorrufen könnte.

Darüber hinaus sind weitere relevante Vorschriften zu beachten, z. B. zur Unfallverhütung oder interne Betriebs- und Sicherheitsanweisungen des Anlagenherstellers. Die Nichtbeachtung der Hinweise kann zum Verlust jeglicher Schadensersatzansprüche führen.

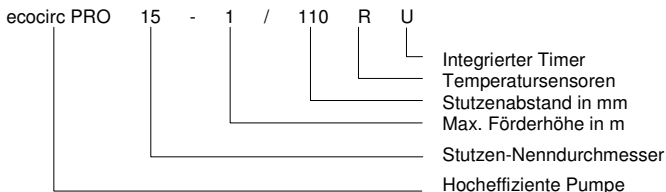


Das Gerät darf nicht von Kindern, Personen mit eingeschränkten körperlichen, geistigen und Wahrnehmungsfähigkeiten oder von Personal ohne Erfahrung und Fachwissen verwendet werden. Falls vorgenannte Personengruppen die Anlage verwenden müssen, ist die Überwachung vonseiten fachkundiger Personen erforderlich bzw. müssen die Hinweise bezüglich der potentiellen Gefahren bei der Verwendung des Geräts erteilt werden. Das Gerät ist kein Spielzeug und deshalb für Kinder nicht geeignet. Die Verwendung des Geräts ist verboten, wenn das Kabel oder elektrische Teile defekt sind. Um Gefahren auszuschließen, darf das defekte Kabel nur vom Hersteller, dem hierzu ermächtigten Kundendienst oder einem spezialisierten und qualifizierten Elektriker ausgetauscht werden.

2. Allgemeine Beschreibung

Bei längeren Zapfpausen kühlt sich das Wasser in der Warmwasserleitung ab. So genannte Trinkwasserzirkulationspumpen pumpen dieses kalte Wasser über eine separate Zirkulationsleitung wieder zurück in den Warmwasserbereiter (siehe Bild 3). Durch das nachfließende Wasser aus dem Warmwasserbereiter steht immer warmes Wasser an der Zapfstelle zur Verfügung (erhöhter Komfort, ohne auf das warme Wasser warten zu müssen). Zusätzlich wird Trinkwasser eingespart.

Die Trinkwasserzirkulationspumpen der Baureihe ecocirc PRO eignen sich für 1- bis 2-Familienhäuser mit einer Zirkulationsleitungslänge bis ca. 50 m. Aus der Typenbezeichnung ist die vorliegende Version ersichtlich:



BEISPIEL: ecocirc PRO 15-1/110 RU

Elektronischer Umwälzer der Baureihe ecocirc, hocheffizient, Stutzen-
 Nenndurchmesser = 15 mm, max. Förderhöhe = 1 m, Stutzenabstand 110 mm,
 mit Temperaturfühlern und Timer.

Anmerkung zu Trockenlauf- bzw. Überhitzungsschutz:

Die Pumpen der Baureihe ecocirc PRO sind zum Schutz der Elektronik vor zu hohen Temperaturen mit einem internen Temperatursensor und einem selbstschützenden Algorithmus ausgestattet. Die Temperatur wird hierzu direkt an der Elektronik gemessen. Von 105°C bis 115°C Elektroniktemperatur wird die Pumpenleistung kontinuierlich auf die Minimalleistung abgesenkt und gleichzeitig der Wasserfluss reduziert. Die Pumpe stoppt vollständig automatisch bei 125°C und startet automatisch wieder bei 115°C, wenn die Elektronik abgekühlt ist.



Das Motorgehäuse kann sehr heiß werden. Verbrennungsgefahr.
 Nicht berühren!

Anmerkung zu Austauschmotoren:

Die LOWARA-Ersatzmotoren werden mit zwei verschiedenen Dichtungen geliefert:

- Verwenden Sie die O-Ring-Dichtung, um einen alten LOWARA-Pumpenmotor auf einem LOWARA-Pumpengehäuse durch einen neuen LOWARA-Pumpenmotor zu ersetzen.
- Verwenden Sie die Flachdichtung, um einen alten Pumpenmotor (Fremdfabrikat) auf einem (Fremd-)Pumpengehäuse gegen einen neuen LOWARA-Pumpenmotor zu tauschen (Ersatzteilliste auf Anfrage). Bei irrtümlicher Verwendung der LOWARA-O-Ring-Dichtung in fremden Pumpengehäusen kann evtl. Wasser zwischen dem Pumpengehäuse von Fremdmarken und dem LOWARA-Ersatzmotor austreten, da bei fremden Pumpengehäusen ein Dichtsteg im Bereich der Dichtfläche vorhanden ist.

3. **Abmessungen** (siehe Bild 1)

4. **Technische Daten**

Hocheffizienter, wellenloser Kugelmotor mit ECM-Technologie:

Nennspannung	200-240 V
Frequenz	50/60 Hz
Leistungsaufnahme	2 ... 27 W
Eingangsschutz (IP)	IP 44 / IP 42 mit Timer
Isolationsklasse	155 (F)
Schutzart	I
Max. Systemdruck	1 MPa (10 bar)
Max. Systemtemperatur	95°C
Min. Umgebungstemperatur	Nicht gefrierend/ nicht kondensierend

5. Kennlinie (siehe Bild 2)

6. Installationsanordnung (siehe Bild 3)

ACHTUNG

Generell ist bei den Versionen mit Pumpengehäuse 70 das beigelegte LOWARA-Rückschlagventil RV 1/2" vorzusehen, das verhindert, dass die Pumpe beim Öffnen des Wasserhahns rückwärts durchströmt wird und Schaden nimmt. Bei Einsatz von anderen Fabrikaten als LOWARA RV 1/2", ist auf passenden Schließdruck zu achten. Das Rückschlagventil RV 1/2" ist in Flussrichtung einzubauen, so dass der Pfeil am Pumpengehäuse und auf dem Rückschlagventil in die gleiche Richtung zeigen. Um die Pumpe später einmal – ohne kompletten Ablass des Systems – austauschen zu können, empfiehlt es sich, vor der Pumpe einen Kugelabsperrhahn vorzusehen.

Die Pumpen mit Gehäuse #10 und #94 haben Rückschlag- und Kugelabsperrventil bereits im Pumpengehäuse integriert. (Das Rückschlagventil öffnet und schließt automatisch, Knebel des Kugelabsperrventils quer zur Rohrrichtung = Ventil geschlossen).

Beschreibung zu Bild 3:

- 1 - Warmwasserbereiter
- 2 - Rückschlagventil
- 3 - Kugel-Absperrhahn
- 4 - Zirkulationspumpe Modell ecocirc PRO

7. Montage



Eine Aufstellung in explosionsgefährdeten Bereichen und eine Förderung von brennbaren bzw. explosionsgefährdeten Flüssigkeiten sind nicht zulässig.

Zu Bild 4:

Der Einbau hat in trockenen, frostsicheren Räumen in einer der zugelassenen Einbaulagen zu erfolgen. Um Energie einzusparen, muss das Gehäuse mit der beigelegten Wärmeverkleidung isoliert werden (Artikel 11 – Bild 5).

Zu Bild 5:

Bei Pumpen mit Zeitschaltuhr lässt sich das Motorgehäuse mit der Uhr gegenüber dem Pumpengehäuse zwecks besserer Sichtbarkeit verdrehen: Überwurfmutter vor dem Einbau lösen. Motorgehäuse in die gewünschte Einbaulage drehen. Überwurfmutter wieder festdrehen. Beim Einbau der Pumpe in horizontaler Lage ist bei Einhaltung der Schutzklasse IP 42 eine Verdrehung maximal im Bereich zwischen 10.30 und 13.30 möglich (+/- 45°).

7.1 **Elektroanschluss** (siehe Bild 6)



Der Anschluss darf nur von einer autorisierten Elektro-Fachkraft vorgenommen werden. Der Draht muss während des Anschlusses von der Versorgung getrennt werden und darf erst nach Schließen der elektrischen Teile wieder gespeist werden.

ACHTUNG

Die Pumpe muss vor dem elektrischen Anschluss geflutet sein, da sonst die Lager durch Trockenlauf zerstört werden.

Anschluss der Pumpen entsprechend dem jeweils gültigen Anschlussbild (siehe Bild 6) vornehmen.

Bei Anlagen mit Timer beachten Sie bitte die in Bild 7 angegebene Reihenfolge.

Die Pumpe darf nicht mittels Stecker an das Verteilungsnetz angeschlossen werden.

Isolierklasse I: Die Pumpe muss mit einem Schutz-Erdungsleiter geerdet werden.

Das Gerät kann mit einem integrierten Netzschalter von der Speisespannung abgetrennt werden. Der Schalter muss einen Mindestöffnungsabstand der Kontakte von 3 mm aufweisen (übereinstimmend mit der Überspannungskategorie III) und muss beide Pole abtrennen (Phase und Nullleiter).

7.2 **Inbetriebnahme**

ACHTUNG

Der Betrieb ohne Flüssigkeit ist nicht zulässig und kann nach kurzer Zeit zu irreparablen Lagerschaden führen.

Vor Inbetriebnahme ist die Anlage

- gründlich zu spülen, damit keine Fremdkörper bzw. Verunreinigungen die Pumpe blockieren können
- anzufüllen.


- Nach dem Anfüllen der Anlage mit Flüssigkeit muss die noch vorhandene Luft aus dem Pumpengehäuse abgelassen werden. Die Pumpe ist hierzu mit einer integrierten Entlüftungsfunktion versehen. Den Drehknopf 5 Sekunden lang auf Position 7 drehen (das Entlüftungssymbol erscheint über der Nummer). Es beginnt die 10-minütige Entlüftung, die verschiedene Ablauffolgen bei Mindest- und Höchstgeschwindigkeit und Anhalten beinhaltet. Während des Entlüftungsvorgangs kann die gewünschte Geschwindigkeit mit dem Drehknopf eingestellt werden. Nach Beendigung der Sequenz, läuft die Pumpe mit der vorgegebenen Geschwindigkeit weiter. Die Entlüftung kann durch Drehen des Drehknopfs auf Position 3 und erneutes Drehen auf Position 7 unterbrochen werden, oder einfach durch Aus- und Wiedereinschalten der Netzversorgung. Hörbare Strömungsgeräusche weisen darauf hin, dass sich noch Luft in der Pumpe befindet. In diesem Fall ist eine erneute Entlüftung zu veranlassen.

7.3 Einstellung der Zeitschaltuhr (siehe Bild 8B)

Einstellung der aktuellen Uhrzeit durch Drehen der Einstellscheibe (1) in Pfeilrichtung, bis die aktuelle Uhrzeit mit der Markierung (2) übereinstimmt. Reiter (3) für die Zeiten, in denen die Pumpe laufen soll, herausziehen. Funktionswahlschalter (4) einstellen auf:

ON = Pumpe im Dauerbetrieb

OFF = Pumpe aus

 (TIMER) = Die Pumpe läuft gemäß dem mit den Reitern gewähltem Programm.

7.4 Einstellen des Regelthermostat

Die gewünschte Temperatur mit dem am Motorgehäuse vorhandenen Drehknopf auswählen.

8. Wartung/Demontage

Pumpen sind Verschleißteile. Blockiert die Pumpe, oder sind Schleifgeräusche zu hören, ist die Pumpe zu überprüfen und ggf. auszutauschen.

Hierzu:



- Stromspeisung der elektrischen Anschlüsse mit dem Schalter unterbrechen.
- Pumpe vom Netzkabel trennen.
- Anschlussleitungen absperren.
- Überwurfmutter lösen und Motor abnehmen. Dabei könnte Restwasser aus dem Rotorraum austreten. Es ist darauf zu achten, dass der elektrische Anschluss der Pumpe nicht nass wird.
- Allfälliges Vorhandensein von Fremdkörpern im Motorinneren kontrollieren und ggf. entfernen.
- Die Magnetoberfläche des Motors auf Verschleißzeichen prüfen. Sind zahlreiche Zeichen vorhanden, so ist die Pumpe verschlissen und muss ausgetauscht werden.
- Die Installationsanleitungen zum Wiederanschluss der Pumpe oder Montage einer neuen beachten.

Bei Austausch des Motors von Fremdfabrikaten die zusätzlich beigelegte Flachdichtung verwenden. Die Nut zur Aufnahme der Flachdichtung in fremden Pumpengehäusen enthält einen Zusatzsteg, der in Kombination mit einer O-Ring-Dichtung zu Undichtigkeiten führen kann.

9. Betriebsstörungen



Arbeiten an Elektroteilen sind nur von zugelassenem Fachpersonal auszuführen.

Störungsmeldungen:

Die Pumpe ist mit einem Selbst-Diagnostiksystem zur Ermittlung von Betriebsstörungen ausgestattet. Die ermittelten Störungen werden dem Bediener durch das lange oder kurze Blinken der LEDs angezeigt.

- | | |
|--|--|
| 1) Kein Problem, Pumpe in Betrieb | LED ein |
| 2) Defekt durch Niederspannung | KURZ, LANG |
| 3) Defekt d. Geschwindigkeitsrückwirkung | KURZ, KURZ, KURZ, KURZ, LANG |
| 4) Defekt durch Übertemperatur | KURZ, KURZ, KURZ, LANG |
| 5) Rotor blockiert | KURZ, KURZ, KURZ, KURZ, KURZ, LANG |
| 6) Entlüftung | 200 msec ON – 200 msec OFF – 200 msec ON |
| 7) Standby | 50 msec ON – 1,5 sec OFF – 50 msec ON |

Problemerkennung

Problem	Ursachen	Lösungen
Pumpe läuft nicht	Nicht bzw. falsch angeschlossen	korrekt anschließen
	Pumpe zu heiß, Trockenlauf- bzw. Überhitzungsschutz aktiv	Pumpe startet wieder automatisch
	Pumpe blockiert	siehe Pkt. 8 Wartung/Demontage
Pumpe macht Geräusche	Nicht ausreichend entlüftet	siehe Pkt. 7.2 Inbetriebnahme
	Fremdkörper in der Pumpe	siehe Pkt. 8 Wartung/Demontage
	Lager verschlissen	Pumpe austauschen

Defekte Pumpen können an die Herstelleradresse geschickt werden. Die Annahme von unfreien Sendungen sowie die Übernahme von Reparaturrechnungen werden vom Hersteller abgelehnt. Der Hersteller gewährt 2 Jahre Garantie unter dem Vorbehalt des fachgerechten Einbaus und der ordnungsgemäßen Nutzung.

10. Entsorgung

Dieses Produkt sowie Teile davon sind umweltgerecht zu entsorgen. Entsprechende örtliche Vorschriften sind zu beachten.

11. Explosionsbild (siehe Bild 9)

1. Stator/Pumpenmotor
2. Überwurfmutter
3. Keramik-Lagerkugel
4. Dichtung
5. Rotor-/Laufradeinheit
6. Pumpengehäuse
7. Anschlussgewinde
8. Rückschlagventil RV 1/2", bei ecocirc PRO.../65 im Lieferumfang enthalten
9. Integriertes Kugel-Absperrventil mit Bedienungsknebel
10. Integriertes Rückschlagventil
11. Wärmeisolierverkleidung des Pumpengehäuses

12. EG-KONFORMITÄTSERKLÄRUNG « ÜBERSETZUNG »

XYLEM SERVICE HUNGARY KFT, MIT SITZ IN KÜLSŐ-KÁTAI ÚT 41, 2700
CEGLÉD, - UNGARN, ERKLÄRT, DASS DAS PRODUKT

UMWÄLZPUMPE (SIEHE KLEBESCHILD AUF DER ERSTEN SEITE)

DEN VORSCHRIFTEN DER FOLGENDEN EUROPÄISCHEN RICHTLINIEN

- MASCHINEN 2006/42/EG (ANHANG II: DIE TECHNISCHE DATEI IST BEI XYLEM SERVICE HUNGARY KFT ERHÄLTlich).
- ELEKTROMAGNETISCHE VERTRÄGLICHKEIT 2004/108/EG SOWIE DEN FOLGENDEN TECHNISCHEN VORSCHRIFTEN ENTSPRICHT:
- EN 60335-1, EN 60335-2-51
- EN 55014-1:2006+A1:2009, EN 55014-2:1997+A1:2001+A2:2008

CEGLÉD, 12.07.2013
PÉTER HÖRNYÉKI
(MANAGER R&D)



Lowara ist ein eingetragenes Markenzeichen der Lowara srl Unipersonale, einer von Xylem Inc. kontrollierten Gesellschaft.

1. Instrucciones

Debe tener en cuenta la información contenida en estas instrucciones de instalación y funcionamiento cuando instale y utilice este aparato. Léalas con atención. Le aconsejamos que las guarde cerca del punto en el que se utilice el aparato. Preste especial atención a las instrucciones que vayan acompañadas por los siguientes símbolos:



En caso de no cumplir esta instrucción se corre el riesgo de lesiones personales.

ATENCIÓN

En caso de no cumplir esta instrucción el aparato puede funcionar de modo incorrecto y sufrir daños.

Además debe respetar las normativas que sean de aplicación, como por ejemplo la correspondiente a la prevención de accidentes o las instrucciones internas del fabricante de la instalación que regulan la seguridad y el funcionamiento de la misma.

De no respetar las instrucciones pertinentes puede perder el derecho a recibir cualquier compensación por daños.

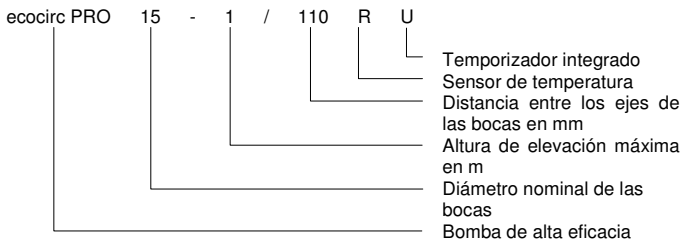


El aparato no debe ser utilizado por niños, sujetos con capacidad motoria, mental o sensorial limitada ni por personal sin experiencia y competencia. En caso de que estas personas utilicen el aparato, deberán estar bajo la supervisión necesaria o recibir instrucciones adecuadas sobre los riesgos potenciales resultantes del uso del dispositivo. El aparato no es un juguete y los niños no deben tratarlo como si lo fuese. No se debe utilizar el aparato si el cable o los componentes eléctricos están dañados. El cable dañado puede ser sustituido (para evitar peligros) solamente por el fabricante, uno de sus agentes encargados de la asistencia o un electricista especializado y calificado.

2. Descripción general

Durante los largos periodos de inactividad, el agua caliente presente en la tubería correspondiente se enfría. Las bombas para el agua caliente doméstica (llamadas también bombas de circulación para el agua sanitaria o potable) bombean esta agua fría para llevarla de vuelta al calentador de agua a través de una tubería de circulación separada (vea la Figura 3). Al mismo tiempo el agua caliente fluye del calentador de agua caliente, alimentando constantemente el grifo de agua caliente. Por lo tanto, cada vez que se abre este grifo el agua caliente está siempre disponible sin que el usuario esté obligado a dejar correr el agua hasta que se caliente. Además, ello supone un ahorro de agua potable.

Las bombas de circulación de agua potable de la serie ecocirc PRO son adecuadas para casas unifamiliares y bifamiliares con tuberías de circulación de una longitud aproximada de 50 m. De la denominación del modelo se obtiene la versión disponible:



EJEMPLO: ecocirc PRO 15-1/110 RU

Circulador electrónico de la serie ecocirc de alta eficacia, diámetro nominal de las bocas = 15, altura de elevación máxima = 1 m, con distancia entre los ejes de las bocas de 110 mm, con sensores de temperatura y temporizador.

Notas sobre la protección contra el funcionamiento en seco y el sobrecalentamiento:

Para proteger los componentes electrónicos contenidos en las bombas ecocirc PRO contra las temperaturas peligrosamente altas, la bomba está equipada con un sensor interno de temperatura y un algoritmo de protección automática. La temperatura se mide directamente en los componentes electrónicos. Cuando la temperatura de los componentes electrónicos se encuentra entre 105 °C y 115 °C, la potencia de la bomba se reduce de forma continuada hasta el mínimo y al mismo tiempo el flujo del agua disminuye. Si, a pesar de la regulación de la potencia, la temperatura sigue aumentando hasta alcanzar 125 °C, la bomba se parará por completo. La bomba arrancará de nuevo automáticamente, cuando los componentes electrónicos se hayan enfriado, alcanzando una temperatura de 115 °C.



La carcasa del motor puede alcanzar temperaturas muy altas. Peligro de quemaduras. No la toque.

Nota sobre los motores de recambio:

Los motores de recambio LOWARA se suministran con dos tipos de juntas diferentes:

- Utilice una junta tórica para sustituir un motor para bombas LOWARA antiguo en una carcasa de bomba LOWARA por un motor nuevo para bombas LOWARA.

- Utilice una junta plana para sustituir un motor para bombas antiguo de otro fabricante en una carcasa de bomba de otro fabricante por un motor para bomba nuevo LOWARA (pídanos la lista de recambios). Si se utiliza equivocadamente una junta tórica LOWARA en carcasas de bombas de otros fabricantes, puede que salga agua en la conexión entre la carcasa de otros fabricantes y el motor de recambio LOWARA, ya que las carcasas de bombas de otros fabricantes tienen un talón en la zona de la superficie de la junta.

3. Dimensiones (vea la figura 1)

4. Datos técnicos

Motor esférico con tecnología ECM de alto rendimiento, sin ejes

Tensión nominal	200-240 V
Frecuencia	50/60 Hz
Consumo de potencia	2 ... 27 W
Protección de entrada (IP)	IP 44 , IP 42 con temporizador
Clase de aislamiento	155 (F)
Clase de protección	I
Presión máx. del sistema	1 MPa (10 bar)
Temperatura máxima del sistema	95°C
Temperatura ambiente mínima	Por encima del punto de congelación/condensación

5. Curva característica (vea la figura 2)

6. Disposición para la instalación (vea la figura 3)

ATENCIÓN

Quando se utilizan las versiones con carcasa de bomba 70 se debe prever la válvula de retención LOWARA RV 1/2" suministrada, que impide que cuando se abre la llave de paso, el agua circule a través de la bomba en sentido inverso al de avance y provoque daños. Si se utilizan otras marcas distintas a LOWARA RV 1/2", se debe tener en cuenta la presión de cierre adecuada. La válvula de retención RV 1/2" se debe montar en el sentido del flujo, de modo que las flechas de la carcasa de la bomba y de la válvula de retención apunten en el mismo sentido. Para poder cambiar posteriormente la bomba sin necesidad de vaciar el sistema por completo, se recomienda instalar una llave de paso esférica antes de la bomba.

Las bombas con carcasas #10 y #94 vienen ya equipadas con una válvula de retención y una llave de paso esférica integradas en la carcasa. (La válvula de retención se abre y se cierra automáticamente; cuando la palanca de la llave de paso perpendicular a la dirección del tubo, la válvula está cerrada).

Descripción de la figura 3:

- 1 - Calentador de agua
- 2 - Válvula de retención
- 3 - Llave esférica de paso
- 4 - Bomba de circulación tipo ecocirc PRO

7. Montaje



Está prohibido instalar la bomba en zonas expuestas al riesgo de explosiones y utilizarla para bombear líquidos inflamables o explosivos.

Figura 4:

El montaje se debe realizar en locales secos y protegidos contra la congelación, en una de las posiciones de montaje permitidas. Para ahorrar energía, aisle la carcasa de la bomba con el revestimiento térmico aislante incluido en el envase (artículo 11 en la figura 9).

Figura 5:

En las bombas con temporizador se puede girar la carcasa del motor para ver mejor el temporizador. Suelte la tuerca de racor antes del montaje. Gire la carcasa del motor a la posición de montaje que desee. Apriete de nuevo la tuerca de racor. Durante el montaje horizontal de la bomba, el temporizador debe estar orientado hacia arriba y sólo es posible un giro máximo en el rango entre 10:30 y 13:30 (+/- 45°) si se quiere mantener la clase de protección IP42.

7.1 Conexión eléctrica (vea la figura 6)



La conexión de la bomba debe ser realizada exclusivamente por un electricista autorizado.

El hilo de alimentación se debe desconectar durante la conexión y sólo se puede volver a conectar tras el cierre de los componentes eléctricos.

ATENCIÓN

Antes de establecer la conexión eléctrica, se debe llenar la bomba de agua, ya que el funcionamiento en seco puede destruir el rodamiento.

Realice la conexión según las fases que se indican en la figura 6.

En caso de unidad con temporizador, siga la secuencia indicada en la fig. 7.

No se debe conectar la bomba a la red de distribución mediante una clavija.

Clase de aislamiento: I. No se debe conectar a tierra la bomba mediante un conductor de protección de puesta a tierra.

Es posible desconectar el aparato de la tensión de alimentación mediante un interruptor integrado en la red. La distancia de apertura de los contactos del interruptor debe corresponder a por lo menos 3 mm (según la categoría de sobretensión III.) y deberá desconectar ambos polos (fase y neutro).

7.2 Puesta en servicio

ATENCIÓN

El funcionamiento sin líquido no está permitido puesto que esto conduce al deterioro del rodamiento en muy breve tiempo.

Antes de la puesta en servicio de la bomba:

- se debe lavar cuidadosamente la instalación para eliminar impurezas y cuerpos extraños que puedan bloquear la bomba;
- se debe llenar la instalación;
- se debe purgar por completo;
- Tras haber llenado la instalación con el líquido, es necesario quitar el aire residual de la carcasa de la bomba. A tal fin la bomba está dotada de una función de purga integrada. Gire el mando hasta la posición 7 (el símbolo de purga del aire aparece sobre el número) durante 5 segundos. Inicia un procedimiento de purga del aire durante 10 minutos, que comprende diferentes secuencias a velocidad mínima y máxima y paradas. Es posible programar el mando con la velocidad deseada durante el procedimiento de purga del aire. Una vez finalizada la secuencia, la bomba seguirá funcionando a la velocidad predefinida. Se puede interrumpir la secuencia de purga situando el mando en posición 3 y luego volviendo a situarla en posición 7, o simplemente apagando y volviendo a encender la alimentación de red.

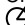
Si percibe ruidos de corriente, seguramente todavía hay aire en la bomba. En este caso repita el procedimiento de purga.

7.3 Ajuste del temporizador (vea la figura 8B)

Ajuste la hora actual girando el disco selector (1) en el sentido de la flecha hasta que la hora actual coincida con la marca (2). Saque el tope (3) para las horas en las que deba funcionar la bomba. Sitúe el selector de función (4) en posición:

ON = bomba en funcionamiento continuo

OFF = bomba desactivada

 (TIMER) = la bomba funciona según el programa seleccionado mediante los topes.

7.4 Ajuste del termostato regulador

Seleccione la temperatura deseada utilizando el botón de ajuste en la carcasa del motor.

8. Mantenimiento / Desmontaje

Las bombas están sometidas a desgaste. Si la bomba se bloquea o si se perciben ruidos de roce, se deberá comprobar la bomba y, si es necesario, sustituirla. Para ello:



- Corte la alimentación de las conexiones eléctricas con el interruptor.
- Desconecte la bomba del cable de red.
- Cierre las tuberías de conexión.
- Desenrosque la tuerca de racor y saque el motor. El agua residual podría salirse del hueco del rotor. Tenga cuidado de que la conexión eléctrica de la bomba no entre en contacto con el agua.

- Controle que no haya cuerpos extraños en el hueco del rotor y, en caso contrario, quítelos.
- Controle si hay señales de desgaste sobre la superficie magnética del rotor. Si hay muchas señales significa que la bomba está desgastada y se debe sustituir.
- Siga las instrucciones de instalación para volver a conectar la bomba o instalar una nueva.

Para cambiar el motor de otros fabricantes, utilice la junta plana que se ha suministrado. La ranura que aloja la junta plana en las carcasas de las bombas de otros fabricantes contiene un talón que, en combinación con una junta tórica, puede ser causa de falta de estanqueidad.

9. Señales de error e identificación de fallos



Los trabajos eléctricos serán realizados exclusivamente por electricistas autorizados.

Señales de error:

La bomba está dotada de autodiagnóstico e identificación de eventuales malfuncionamientos. Los fallos detectados por la instalación de la bomba se indican al usuario mediante el parpadeo, alternativamente largo y breve, de los LED.

- | | |
|--|--|
| 1) Ningún error, bomba en funcionamiento | LED encendido |
| 2) Fallo por baja tensión: | BREVE y LARGO |
| 3) Fallo por retroacción velocidad: | BREVE, BREVE, BREVE, BREVE y LARGO |
| 4) Fallo por sobretensión: | BREVE, BREVE, BREVE y LARGO |
| 5) Rotor bloqueado: | BREVE, BREVE, BREVE, BREVE BREVE y LARGO |
| 6) Purga del aire: | 200 mseg ON – 200 mseg OFF – 200 mseg ON |
| 7) Standby: | 50 mseg ON – 1,5 seg OFF – 50 mseg ON |

Identificación de fallos

Problema	Causa	Solución
La bomba no funciona	No está conectada o no lo está correctamente	Conecte correctamente
	La bomba está demasiado caliente o protección contra el funcionamiento en seco o el sobrecalentamiento activa	Deje enfriar, la bomba arranca automáticamente de nuevo
	La bomba está bloqueada	Vea el punto 8 "Mantenimiento/Desmontaje"
La bomba hace ruidos	Purga de aire insuficiente	Vea el punto 7.2 "Puesta en servicio"
	Cuerpos extraños en la bomba	Vea el punto 8 "Mantenimiento/Desmontaje"
	Cojinete desgastado	Sustituya la bomba

Envíe por correo las bombas defectuosas a la dirección del fabricante. El fabricante no aceptará envíos con franqueo a pagar en destino ni facturas de reparaciones. El fabricante ofrece una garantía de 2 años válida siempre y cuando se hayan realizado una instalación y un uso correctos del aparato.

10. Gestión de residuos

Este producto así como sus piezas han de ser tratados al final de su vida útil de acuerdo con las directrices locales vigentes que regulan la gestión de residuos y la protección del medio ambiente.

11. Diagrama de despiece (vea la figura 9)

1. Estator / motor de la bomba
2. Tuerca de racor
3. Bola cojinete de cerámica
4. Junta
5. Rotor / rodete
6. Carcasa de la bomba
7. Rosca de conexión
8. Válvula de retención RV ½" incluida en el volumen de suministro para ecocirc PRO .../65
9. Válvula esférica de cierre integrada con palanca de manejo
10. Válvula de retención integrada
11. Revestimiento térmico aislante para la carcasa de la bomba.

12. DECLARACIÓN CE DE CONFORMIDAD « TRADUCCIÓN »
XYLEM SERVICE HUNGARY KFT, CON SEDE EN KÜLSŐ-KÁTAI ÚT 41, 2700
CEGLÉD, - HUNGRÍA, DECLARA QUE EL PRODUCTO ABAJO DESCRITO:

CIRCULADOR (CONSULTE EL RÓTULO EN LA PRIMERA PÁGINA)

ES CONFORME A LAS DISPOSICIONES DE LAS SIGUIENTES DIRECTIVAS
EUROPEAS

- MÁQUINAS 2006/42/CE (ANEXO II: SE PUEDE SOLICITAR EL ARCHIVO
TÉCNICO DE XYLEM SERVICE HUNGARY KFT).

- COMPATIBILIDAD ELECTROMAGNÉTICA 2004/108/CE

Y ES CONFORME A LAS SIGUIENTES NORMAS TÉCNICAS

- EN 60335-1, EN 60335-2-51

- EN 55014-1:2006+A1:2009, EN 55014-2:1997+A1:2001+A2:2008

CEGLÉD, 12.07.2013

PÉTER HÖRNYÉKI

(R&D MANAGER)



Lowara es una marca registrada de Lowara srl Unipersonale, sociedad controlada por Xylem Inc.

1. Opmerkingen

Bij de installatie en het gebruik dient deze montage- en bedieningsinstructie in acht te worden genomen. Lees deze instructie goed door. Het is aan te bevelen de instructie bij de pomp te bewaren. De volgende aanwijzingen zijn bijzonder belangrijk:



Aanwijzing waarvan de veronachtzaming het gevaar van persoonlijke verwondingen kan veroorzaken.

ATTENTIE

Aanwijzing waarvan de veronachtzaming de correcte werking van het toestel in gevaar kan brengen en schade kan veroorzaken.

Bovendien dienen overige relevante voorschriften aangehouden te worden, bijv. over voorkoming van ongevallen of interne gebruiks- en veiligheidsaanwijzingen van de fabrikant van de installatie. Het niet in acht nemen van de aanwijzingen kan ertoe leiden dat schadeclaims niet vergoed worden.

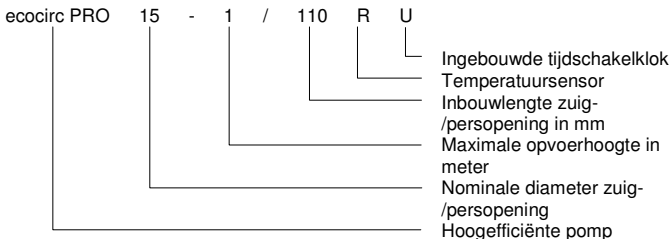


Het apparaat mag niet gebruikt worden door kinderen, personen met beperkte fysieke, sensorische of mentale capaciteiten of met onvoldoende ervaring of kennis. Indien deze personen het apparaat gebruiken moeten zij onder het nodige toezicht staan of naar behoren geïnstrueerd zijn zodat zij de risico's die uit het gebruik van het apparaat voortvloeien kunnen begrijpen. Het apparaat is geen speelgoed en kinderen mogen er dus niet mee spelen. Het apparaat mag niet gebruikt worden als de kabel of de elektrische onderdelen beschadigd zijn. Een beschadigde kabel mag alleen vervangen worden (zodat gevaar vermeden wordt) door de fabrikant, de serviceagent of een gespecialiseerde en vakkundige elektricien.

2. Algemene beschrijving

Bij lange taponderbrekingen koelt het water in de warmwaterleiding af. Huishoudelijke warmwaterpompen (ook tapwater- of drinkwatercirculatiepompen genoemd) pompen dit koude water via een aparte circulatieleiding weer terug in het warmwaterapparaat (zie afbeelding 3). Tegelijkertijd stroomt er vers warm water uit het warmwaterapparaat en hierdoor wordt er constant water naar het tappunt geleid. Telkens als een gebruiker de warmwaterkraan opendraait staat er dus steeds meteen warm water ter beschikking bij het tappunt; de gebruiker hoeft daarom niet constant het water te laten stromen en te wachten totdat het water warm wordt. Op die manier wordt drinkwater gespaard.

De drinkwatercirculatiepompen uit de ecocirc PRO serie zijn geschikt voor 1 tot 2 eengezinswoningen met een circulatieleidinglengte van ca. 50 m. Uit de typeaanduiding kan de volgende versie worden opgemaakt:



VOORBEELD: ecocirc PRO 15-1/110 RU

Elektronische circulatiepomp uit de hoogefficiënte ecocirc serie, nominale diameter van de zuig-/persopening = 15 mm, maximale opvoerhoogte = 1 m, inbouw lengte van de zuig-/persopening = 110 mm, met temperatuursensor en tijdschakelklok.

Opmerking betreffende de droogloop- of oververhittingsbeveiliging:

Bij de ecocirc PRO pompen wordt de pomp ter bescherming van de elektronica tegen gevaarlijk hoge temperaturen uitgerust met een inwendige temperatuursensor en een zelfbeschermend algoritme. De temperatuur wordt direct aan de elektronica gemeten. Bij een temperatuur van 105°C tot 115°C van de elektronica wordt het pompvermogen continu op een minimumvermogen verlaagd en wordt de doorstroming van water ook verminderd. Als de temperatuur ondanks de regeling van het vermogen blijft stijgen en 125°C bereikt stopt de pomp volledig. De pomp start automatisch opnieuw bij 115°C, als de elektronica is afgekoeld.



Het motorhuis kan zeer heet worden. Verbrandingsgevaar. Niet aanraken.

Opmerking bij vervangmotoren:

Bij LOWARA-vervangmotoren worden twee verschillende afdichtingen meegeleverd:

- Gebruik de O-ringdichting om een oude LOWARA-pompmotor op een LOWARA-pomphuis door een nieuwe LOWARA-pompmotor te vervangen.
- Gebruik de platte dichting om een oude pompmotor (extern fabrikaat) op een extern pomphuis door een nieuwe LOWARA-pompmotor te vervangen (vervangingslijst op aanvraag). Bij verkeerd gebruik van de LOWARA-O-ringdichting in externe pomphuisen kan eventueel water tussen het externe pomphuis en de LOWARA-vervangmotor naar buiten treden, omdat bij externe pomphuisen een afdichtbrug in het gebied van het afdichtvlak aanwezig is.

3. Afmetingen (zie afbeelding 1)

4. Technische gegevens

Hoogefficiënte, asloze kogelmotor met ECM-technologie	
Nominale spanning	200-240 V
Frequentie	50/60 Hz
Opgenomen vermogen	2 ... 27 W
Ingangsbescherming (IP)	IP 44 / IP 42 met tijdschakelklok
Isolatieklasse	155 (F)
Beschermingsklasse	I
Max. systeemdruk	1 MPa (10 bar)
Max. systeemtemperatuur	95°C
Min. omgevingstemperatuur	niet bevriezend/niet condenserend

5. Grafiek (zie afbeelding 2)

6. Installatievolgorde (zie afbeelding 3)

ATTENTIE

Bij de versies met pomphuis 70 dient de meegeleverde terugslagklep LOWARA RV ½" te worden gebruikt. Deze voorkomt dat de pomp bij het openen van de waterkraan achterwaarts wordt doorstroomd en beschadigd wordt. Bij gebruik van kleppen van andere fabrikaten dan LOWARA RV ½" dient op de juiste sluitdruk te worden gelet. De terugslagklep RV ½" dient in stromingsrichting te worden ingebouwd, zodat de pijl op het pomphuis en op de terugslagklep in dezelfde richting wijzen.

Om de pomp later – zonder ingewikkeld aflaten van het systeem – te kunnen vervangen, is het raadzaam voor de pomp een afsluiter te installeren.

De pompen met behuizing #10 en #94 beschikken reeds over een terugslagklep en een kogelafsluitkraan in het pomphuis (terugslagklep opent en sluit automatisch, knevel van de kogelafsluitkraan dwars op de buisrichting = klep gesloten).

Beschrijving bij afbeelding 3:

- 1 - Warmwaterapparaat
- 2 - Terugslagklep
- 3 - Kogelafsluitkraan
- 4 - Circulatiepomp type ecocirc PRO

7. Montage



De pomp mag niet worden gemonteerd in omgevingen waar explosiegevaar heerst.

De pomp mag niet worden gebruikt om ontvlambare of explosieve vloeistoffen te verpompen.

Bij afbeelding 4:

De pomp moet in droge vertrekken worden gemonteerd waar de pomp en de leidingen beveiligd zijn tegen bevrozing. De pomp moet in één van de toelaatbare montageposities worden gemonteerd. Om energie te besparen moet het pomphuis met de passende thermische isolatieschaal die in de verpakking zit worden geïsoleerd (onderdeel 11 in afbeelding 9).

Bij afbeelding 5:

Bij pompen met een tijdschakelklok kan het motorhuis met het oog op een betere zichtbaarheid van de tijdschakelklok worden gedraaid. Wartelmoer voor de montage losdraaien. Motorhuis in de gewenste montagestand draaien. Wartelmoer opnieuw vastdraaien. Bij montage van de pomp in horizontale stand moet de tijdschakelklok naar boven wijzen. Bij inachtneming van de beschermingsklasse IP 42 is een maximale verdraaiing in het bereik tussen 11.30 en 12.30 (+/- 45°) mogelijk.

7.1 **Elektrische aansluiting** (zie afbeelding 6)



De aansluiting mag uitsluitend door een bevoegde elektromonteur worden uitgevoerd.

De aansluitdraad moet tijdens het aansluiten stroomloos gemaakt worden en mag alleen onder stroom gezet worden nadat het elektrische compartiment is afgesloten.

ATTENTIE

De pomp moet alvorens elektrisch te worden aangesloten volgelopen zijn, anders wordt het lager door drooglopen vernield.

De aansluitstappen zoals getoond in afbeelding 6 moeten opgevolgd worden. Bij units met een tijdschakelklok moet de in afbeelding 7 getoonde volgorde aangehouden worden.

De pomp mag niet met een stekker op een elektriciteitsnet worden aangesloten.

Isolatieklasse: I. De pomp moet geaard worden met een beschermende aardingsgeleider.

Het is mogelijk om het apparaat van de voedingsspanning af te koppelen met een schakelaar die in het net ingebouwd is. De schakelaar moet een openingsafstand van de contacten van minimaal 3 mm hebben (overeenkomstig de overspanningscategorie III) en moet beide polen (fase en nul) loskoppelen.

7.2 **Inbedrijfstelling**

ATTENTIE

Werken zonder vloeistof is niet toegestaan en kan al na zeer korte tijd tot onherstelbare lagerschade leiden.

Voor de inbedrijfstelling van de pomp:


- dient de installatie grondig te worden gespoeld, zodat geen vreemde deeltjes of verontreinigingen de pomp kunnen blokkeren;
 - dient de installatie te worden gevuld;
 - nadat de installatie met vloeistof is gevuld moet alle eventuele resterende lucht uit het pomphuis worden verwijderd. Om dit te vergemakkelijken is de pomp uitgerust met een ingebouwde ontluuchtingsfunctie. De knop 5 seconden op stand 7 draaien (het ontluuchtingssymbool wordt boven het cijfer getoond). Dan begint er een ontluuchtingsprocedure die 10 minuten duurt en die bestaat uit verschillende werkingsreeksen op de max. en min. snelheid en stilstanden. Tijdens de ontluuchtingsprocedure kunt u de knop op de gewenste snelheid laten staan. Nadat de werkingsreeks beëindigd is zal de pomp op de vooringestelde snelheid blijven functioneren. Het is mogelijk om de ontluuchtingsprocedure te onderbreken door de knop op stand 3 te draaien en daarna weer op stand 7 of door de stroom simpelweg uit en weer in te schakelen.
- Hoorbare stromingsgeluiden wijzen erop dat er zich nog lucht in de pomp bevindt. In dat geval moet de ontluuchtingsprocedure herhaald worden.

7.3 Instelling van de tijdschakelklok (zie afbeelding 8B)

Instellen van de actuele tijd door draaien van de instelschijf (1) in de richting van de pijl tot de actuele tijd overeenstemt met de markering (2). Ruiters (3) voor de tijden waarin de pomp moet draaien uittrekken. Functiekeuzeschakelaar (4) instellen op:

ON = pomp in continubedrijf

OFF = pomp uit

 (TIMER) = pomp draait volgens het programma dat met de ruiters is ingesteld.

7.4 Instellen van de regelthermostaat

Kies de gewenste temperatuur met behulp van de keuzeknop op het motorhuis.

8. Onderhoud/demontage

Pompen zijn onderhevig aan slijtage. Als de pomp blokkeert of als er sleepgeluiden te horen zijn, moet de pomp worden gecontroleerd en eventueel worden vervangen. Hiervoor:



- Elektrische aansluiting stroomloos maken met de schakelaar.
- Pomp van de elektrische kabel loskoppelen.
- Aansluitleidingen blokkeren.
- Wartelmoer losmaken en motor verwijderen. Er kan nog restwater uit de rotorkamer naar buiten treden. Er dient op te worden gelet dat de elektrische aansluiting van de pomp niet nat wordt.
- Controleren of er vreemde deeltjes in de rotorkamer zijn, als u deze aantreft moet u deze verwijderen.
- Controleren of er slijtplekken op het magneetoppervlak van de rotor zijn. Als dit er veel zijn dan is de pomp versleten en moet de pomp vervangen worden.

- Om de pomp weer aan te sluiten/een nieuwe pomp te monteren de montagevoorschriften opvolgen.

Als een motor van ander fabrikaat wordt vervangen de extra meegeleverde platte dichting gebruiken. De groef voor het inpassen van de platte dichting in pomphuizen van ander fabrikaat bevat een extra brug, die in combinatie met een O-ringdichting tot lekken kan leiden.

9. Storingssignalen en bedrijfsstoringen



Werkzaamheden aan elektrische onderdelen mogen alleen uitgevoerd worden door bevoegd vakbekwaam personeel.

Storingssignalen

De pomp is uitgerust met zelfdiagnose en detectie van eventuele bedrijfsstoringen. Defecten die door het pompsysteem worden waargenomen worden gesignaleerd aan de gebruiker met afwisselend kort en lang knipperen van de leds.

- | | |
|---------------------------------------|---|
| 1) Geen stringen, pomp draait: | LED aan |
| 2) Storing vanwege lage spanning: | KORT, LANG |
| 3) Storing vanwege snelheidsfeedback: | KORT, KORT, KORT, KORT,
LANG |
| 4) Storing vanwege overtemperatuur: | KORT, KORT, KORT, LANG |
| 5) Rotor geblokkeerd: | KORT, KORT, KORT, KORT, KORT,
LANG |
| 6) Ontluchting: | 200 msec AAN – 200 msec UIT –
200 msec AAN |
| 7) Stand-by: | 50 msec AAN – 1,5 msec UIT –
50 msec AAN |

Bedrijfsstoringen

Probleem	Oorzaak	Oplossing
Pomp draait niet	Niet of verkeerd aangesloten	Correct aansluiten
	Pomp te heet, droogloop- of oververhittingsbeveiliging actief	Afkoeling afwachten, pomp start weer automatisch
	Pomp geblokkeerd	Zie punt 8 "Onderhoud/demontage"
Pomp maakt geluiden	Onvoldoende ontluicht	See section 7.2 "Getting started"
	Vreemde deeltjes in de pomp	Zie punt 8 "Onderhoud/demontage"
	Lager versleten	Pomp vervangen

Defecte pompen kunnen naar de fabrikant worden gestuurd. Ongefrankeerde zendingen en reparatienota's worden niet door de fabrikant geaccepteerd. De fabrikant geeft 2 jaar garantie mits de pomp vakkundig ingebouwd is en volgens de voorschriften wordt gebruikt.

10. Afvoer

Dit product en de onderdelen ervan dienen milieuvriendelijk tot afval verwerkt te worden. Overeenkomstige lokale voorschriften dienen aangehouden te worden.

11. Opengewerkte tekening (zie afbeelding 9)

1. Stator/pompmotor
2. Wartelmoer
3. Keramische lagerkogel
4. Afdichting
5. Rotor-/loopwieleenheid
6. Pomphuis
7. Aansluitschroefdraad
8. Terugslagklep RV 1/2" bij de ecocirc PRO .../65 serie in de levering begrepen
9. Geïntegreerde kogelafsluitkraan met bedieningsknevel
10. Geïntegreerde terugslagklep
11. Thermische isolatieschaal voor het pomphuis

12. EG-VERKLARING VAN OVEREENSTEMMING « VERTALING » DE FIRMA XYLEM SERVICE HUNGARY KFT, GEVESTIGD IN KÜLSŐ-KÁTAI ÚT 41, 2700 CEGLÉD - HONGARIJE, VERKLAART HIERBIJ DAT HET PRODUCT

CIRCULATIEPOMP (ZIE DE STICKER OP DE EERSTE BLADZIJDE)

IN OVEREENSTEMMING IS MET DE BEPALINGEN VAN DE VOLGENDE
EUROPESE RICHTLIJNEN

- MACHINERICHTLIJN 2006/42/EG (BIJLAGE II: HET TECHNISCHE DOSSIER IS BESCHIKBAAR BIJ XYLEM SERVICE HUNGARY KFT)
- ELEKTROMAGNETISCHE COMPATIBILITEITSRICHTLIJN 2004/108/EG EN DE VOLGENDE TECHNISCHE NORMEN
- EN 60335-1, EN 60335-2-51
- EN 55014-1:2006+A1:2009, EN 55014-2:1997+A1:2001+A2:2008

CEGLÉD, 12.07.2013
PÉTER HÖRNYÉKI
(MANAGER R&D)



Lowara is een geregistreerd handelsmerk van Lowara srl Unipersonale, een dochteronderneming van Xylem Inc.

1. Anvisninger

Disse installations- og betjeningsanvisninger skal følges under installation og betjening. Gennemlæs anvisningerne omhyggeligt. Det anbefales at disse anvisninger opbevares på det sted, hvor anordningen anvendes. Der skal udvises særlig opmærksomhed omkring anvisninger med følgende afmærkninger:



Manglende overholdelse af denne advarsel kan medføre, at der opstår risiko for personsikkerheden.

ADVARSEL

Manglende overholdelse af denne advarsel kan påvirke apparatets funktion og medføre beskadigelser.

Herudover bør andre relevante reguleringer følges: f.eks. forskrifter om ulykkesforebyggelse eller drifts- og sikkerhedsanvisninger fra systemets producent.

Tilsidesættelse af disse anvisninger kan medføre bortfald af alle rettigheder vedrørende skadesgodtgørelse.



Enheden må aldrig anvendes af børn, personer med nedsatte fysiske, sensoriske eller mentale evner, eller af personer med manglende erfaring og kendskab. Hvis sådanne personer skal anvende enheden skal de holdes under det nødvendige opsyn eller de skal have modtaget en passende oplæring, så de er i stand til at forstå de risici, som der er forbundet med betjening af enheden.

Denne enhed er ikke et stykke legetøj og børn bør aldrig lege hermed.

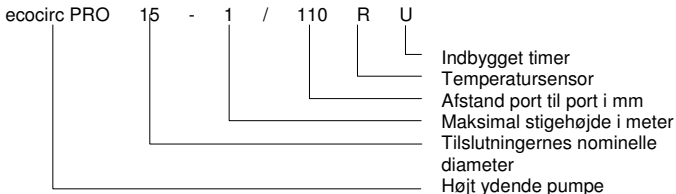
Enheden må aldrig anvendes hvis der er opstået skader på kabel eller de elektriske komponenter

Beskadigede kabler må (med henblik på at undgå enhver fare) kun udskiftes af fabrikanten, dennes serviceagent eller af en erfaren, faglært elektriker.

2. Generel beskrivelse

Hvis det varme vand ikke anvendes over en længere tidsperiode, afkøles det varme vand i røret. Varmtvandspumper til hjemmebrug (også kendt som cirkulationspumper til brugsvand eller drikkevand) pumper det kolde vand tilbage til vandvarmeren via et separat cirkulationsrør. (Jfr. Figur 3) På samme tid strømmer det friske, varme vand ud af vandvarmeren og yder en konstant forsyning af varmt vand i vandhanen. Derfor vil der altid straks stå varmt vand til rådighed, når en bruger åbner for den varme hane, og brugeren behøves ikke at vente på at vandet løber og bliver varmt. Herved spares der også på drikkevandet.

Drikkevands-cirkulationspumperne i serien ecocirc PRO er velegnede til et- eller to-familiehuse med en længde på cirkulationsrørledningen på cirka 50 m. Versionen angives ved hjælp af modellens navn:



EKSEMPEL: ecocirc PRO 15-1/110 RU

Elektronisk cirkulation, højt ydende ecocirc serier, tilslutningernes nominelle diameter = 15 mm, maksimal stighøjde = 1m, tilslutningernes indbyrdes afstand 110 mm, med temperatursensorer og timer.

Bemærkning vedrørende beskyttelse mod tørrdrift og overophedning:

Pumpen er, med henblik på at beskytte de elektroniske komponenter internt i ecocirc Pro pumperne, udstyret med en intern temperatursensor og en selvbeskyttende algoritme. Temperaturen måles direkte på de elektroniske komponenter. Hvis temperaturen på de elektroniske komponenter ligger på mellem 105 °C og 115 °C, reduceres pumpens effekt konstant til minimumseffekten, hvorfor vandflowet også reduceres. Hvis temperaturen, på trods af effektreguleringen, stadig stiger og når op på 125 °C, vil pumpen stoppe fuldstændigt op. Pumpen genstarter automatisk, når de elektroniske komponenter igen er kølet ned til 115 °C.



Motorens husning kan blive meget varm. Fare for forbrænding. Undgå berøring.

Bemærkning vedrørende reservemotorer:

LOWARA reservemotorer leveres med to forskellige pakninger:

- Benyt O-ringen, når der udskiftes en gammel LOWARA pumpemotor på et LOWARA pumpehus med en ny LOWARA pumpemotor.
- Benyt den flade pakning, når der udskiftes en gammel uoriginal pumpemotor på et uoriginalt pumpehus med en ny LOWARA pumpemotor (reservedelsliste kan fås på forespørgsel). Hvis LOWARA O-ringen ved en fejl benyttes på uoriginale pumpehuse, kan der opstå vandlækage mellem pumpehuset og LOWARA reservemotoren. Dette skyldes, at der findes en kant i pakningsfladen på uoriginale pumpehuse.

3. Dimensioner (jfr. figur 1)

4. Tekniske specifikationer

Højt ydende akselløs kuglemotor med ECM-teknologi	
Nominalspænding	200-240 V
Frekvens	50/60 Hz
Strømforbrug	2 ... 27 W
IP-beskyttelsesgrad	IP 44 , IP 42 med timer
Isoleringsklasse	155 (F)
Beskyttelsesgrad	I
Max. systemtryk	1 MPa (10 bar)
Max. systemtemperatur	95°C
Min. omgivelsestemperatur	Frostfri/ kondensfri

5. Effektkurve (jfr. figur 2)

6. Installationsrækkefølge (jfr. figur 3)

ADVARSEL

Benyt kontraventilen LOWARA RV 1/2" ved brug af versioner med pumpehus 70. Dette forhindrer, at vandet kan strømme tilbage gennem pumpen, når hanen er åben, og herigennem udrette skade. Vær opmærksom på det korrekte tryk ved lukning, hvis der anvendes andre ventiler end LOWARA RV 1/2". Installér kontraventilen RV 1/2" i flowretningen, således at pilene på pumpehuset og kontraventilen vender i samme retning.

Det anbefales at montere en kugle-stopventil foran pumpen, så pumpen kan udskiftes på et senere tidspunkt, uden at skulle tømme hele systemet.

Pumperne med pumpehus #10 og #94 er udstyret med en indbygget kontraventil og kugle-stopventil i pumpehuset. (Kontraventilen åbner og lukker automatisk. Ventilen er lukket, når kugle-stopventilens håndtag står vinkelret i forhold til rørets retning).

Beskrivelse til figur 3:

- 1 - Vandvarmer
- 2 - Kontraventil
- 3 - Kugle-stopventil
- 4 - Cirkulationspumpe af typen ecocirc PRO

7. Installation



Pumpen må ikke installeres i eksplosionsfarlige områder.
Pumpen må aldrig anvendes til pumpning af brandbare væsker.

Henvisning til figur 4:

Må kun installeres på tørre steder, hvor pumpen og rørledningerne er beskyttet mod frost. Installer i en af de tilladte monteringspositioner. Isolér pumpehuset med den relevante, medfølgende termoisolering i pakken (emne 11 i figur 9), for at spare energi

Henvisning til figur 5:

På pumper med timer kan motorens husning vendes således at timeren er nemmere at se. Løsn samlemøtrikken inden installationen. Drej motorens husning til den ønskede installationsposition. Stram samlemøtrikken. Hvis pumpen installeres i en horisontal position skal timeren vende opad. Den må maksimalt vendes indenfor intervallet fra 10:30 til 13:30 (+/- 45°), for at kunne opretholde beskyttelsesgraden IP 42.

7.1 Elektrisk tilslutning (jfr. figur 6)



Pumpen må udelukkende tilsluttes af en autoriseret, faglært elektriker. Forbindelseskablet må aldrig være strømførende under tilslutningen og må først sættes under spænding efter lukning af el-kabinen.

ADVARSEL

Enheden skal fyldes før den elektriske tilslutning sættes under spænding. I modsat fald vil lejerne blive ødelagt på grund af tørdriften.

Følg tilslutningens trin som vist i figur 6.

Følg fremgangsmåden i fig. 7, hvis enheden er udstyret med en timer.

Pumpen må ikke forbindes til ledningsnetværket med et stik

Isoleringsklasse: I. Pumpen jordforbindelse skal iværksættes gennem tilslutning af beskyttelseslederen til jorden.

Det skal være muligt at kunne koble enheden fra ledningsnettets spænding med en indbygget afbryder i netværket. Denne afbryder skal have en kontaktafstand på mindst 3 (i henhold til overspændingskategorien III.) og skal frakoble begge poler (fase og neutral).

7.2 Kom i gang

ADVARSEL

Pumpen må aldrig køre uden væske, da dette kan ødelægge lejerne i løbet af meget kort tid.

Før hver start af pumpen: :

- Systemet skal skylles grundigt igennem, for at forebygge at fremmedlegemer og urenheder kan blokere pumpen.
- Systemet skal fyldes op.
- Efter at have fyldt systemet med væske skal alle rester af luft elimineres pumpehuset. Pumpen er udstyret med en indbygget luftudrensningfunktion, som

letter denne opgave. Drej knoppen over på indstilling 7 (luftudrensningssymbolet vises over nummeret) i 5 sekunder. En luftudrensningssekvens på 10 minutter, som omfatter adskillige sekvenser på max og min hastighed, starter. Knoppen kan indstilles på det ønskede hastighedsniveau under luftudrensningssekvensen. Når sekvensen er fuldført vil pumpen fortsætte driften på det forindstillede hastighedsniveau. Man kan afbryde luftudrensningssekvensen ved at dreje knoppen over i position 3 og derefter tilbage til position 7 igen. Eller man kan blot slå strømforsyningen fra og herefter til igen.


Hørlig støj fra strømmen angiver, at der stadig er luft i pumpen. Gentag i sådanne tilfælde luftudrensningen.

7.3 Indstilling af timer (jfr. figur 8B)

Indstil det aktuelle klokkeslæt ved at dreje skiven (1) i pilens retning, indtil det aktuelle klokkeslæt flugter med markøren (2). Træk fanerne (3), som svarer til tidsrummet pumpen skal køre i, ud. Indstil funktionsvælgekontakten (4) på:

ON = pumpen kører konstant,

OFF = pumpen er slukket,

 (TIMER) = pumpen kører i henhold til det program, som er markeret via fanerne.

7.4 Indstilling af termostat

Vælg den ønskede temperatur ved hjælp af knoppen på motorhuset.

8. Vedligeholdelse/Demontering

Pumperne udsættes for slitage. Hvis pumpen er blokeret eller der lyder en skærende støj, skal pumpen efterses og, om nødvendigt, udskiftes.

Procedure:



- Slå den elektriske strømforsyning fra med kontakten
- Kobl pumpen fra forsyningsledningerne.
- Luk rørledningerne.
- Løsn samlemøtrikken og tag motoren af. Der kan løbe overskydende vand ud af rotoren. Sørg for at pumpens elektriske tilslutning ikke kan blive våd.
- Kontrollér rotorens hulrum for fremmedlegemer og fjern det, hvis der er noget.
- Kontrollér rotormagnetens overflade for tegn på slitage. Hvis der er mange er pumpen nedslidt og skal skiftes ud.
- Følg installationsanvisningerne i forbindelse med gentilslutning/ny pumpeinstallation

Benyt den medfølgende flade pakning i forbindelse med udskiftning af uoriginale motorer. Rillerne til den flade pakning i det uoriginale pumpehus har en ekstra kant, der kan give lækage, hvis der benyttes en O-ring.

9. Fejlsignaler og fejlfinding



Indgrib på de elektriske dele må udelukkende udføres af autoriserede elektrikere.

Fejlsignaler:

Pumpen er udstyret med en selvdiagnose og fejlfunktionsspørg. Registrerede defekter på pumpesystemet signaleres overfor bruger gennem skiftevis korte og lange lysdiodeblink.

- | | | |
|----|---------------------------|---|
| 1) | Ingen fejl, pumpen kører: | Tændt lysdiode |
| 2) | Fejl, lav spænding: | KORT, LANGT |
| 3) | Fejl, hastighedsfeedback: | KORT, KORT, KORT, KORT, LANGT |
| 4) | Fejl, overtemperatur: | KORT, KORT, KORT, LANGT |
| 5) | Blokeret rotor: | KORT, KORT, KORT, KORT KORT,
LANGT |
| 6) | Luftudrensning: | 200 msec ON – 200 msec OFF – 200 msec
ON |
| 7) | Standby: | 50 msec ON – 1.5 sec OFF – 50 msec ON |

Fejlfinding

Problem	Årsag	Løsning
Pumpen kører ikke	Ikke tilsluttet eller ukorrekt tilsluttet	Tilslut korrekt
	For varm pumpe, tørdrift eller aktiv overophedningsbeskyttelse	Lad pumpen køle af, hvorefter den automatisk genstarter
	Blokeret pumpe	Jfr. afsnit 8 "Vedligeholdelse/Demontering"
Pumpestøj	Luftudrensning er ikke fuldført	Jfr. afsnit 7.2 "Kom i gang"
	Fremmedlegemer i pumpen	Jfr. afsnit 8 "Vedligeholdelse/Demontering"
	Nedslidt leje	Udskift pumpen

Defekte pumper kan sendes tilbage til producenten. Producenten vil nægte at modtage forsendelser med ubetalt fragt eller fakturaer for reparation. Producenten yder en garanti på to år under forudsætning af korrekt installation og brug.

10. Bortskaffelse

Produktet og dele heraf skal bortskaffes på miljøvenlig vis. De anvendelige lokale forskrifter skal følges.

11. Sprængbillede (jfr. figur 9)

1. Stator/pumpemotor
2. Samlemøtrik
3. Keramisk kugleleje
4. Pakning
5. Rotor/pumpehjul
6. Pumpehus
7. Koblingsgevind
8. RV 1/2" kontraventil, inkluderet i leverancen for ecocirc PRO .../65
9. Indbygget kugle-afskæringsventil med håndtag
10. Indbygget kontraventil
11. Termoisolering til pumpehuset.

12. EF-OVERENSSTEMMELSESERKLÆRING « OVERSÆTTELSE »
XYLEM SERVICE HUNGARY KFT, MED SÆDE I KÜLSŐ-KÁTAI ÚT 41 - 2700
CEGLÉD – UNGARN, ERKLÆRER HERMED AT PRODUKTET

CIRKULATOR (JFR. MÆRKAT PÅ FØRSTE SIDE)

OPFYLDER DE RELEVANTE BESTEMMELSER I DE FØLGENDE
EUROPÆISKE DIREKTIVER

- MASKINDIREKTIVET 2006/42/EF (BILAG II: DET TEKNISKE DOSSIER STÅR
TIL RÅDIGHED HOS XYLEM SERVICE HUNGARY KFT)
- ELEKTROMAGNETISK KOMPATIBILITET 2004/108/EF
OG DE FØLGENDE TEKNISKE STANDARDER
- EN 60335-1, EN 60335-2-51
- EN 55014-1:2006+A1:2009, EN 55014-2:1997+A1:2001+A2:2008

CEGLÉD, 12.07.2013
PÉTER HÖRNYÉKI
(R&D MANAGER)



Lowara er et varemærke som tilhører Lowara srl Unipersonale, datterselskab af Xylem Inc.

1. Instruksjoner

Følg denne håndboken for installasjon og drift. Les håndboken nøye. Håndboken må oppbevares i nærheten av pumpen. Følg spesielt advarslene merket på følgende måte:



Manglende overhold av denne advarselen, kan medføre fare for personskader.

ADVARSEL

Manglende overhold av denne advarselen kan føre til dårlig drift av apparatet, og forårsake skader.

Andre relevante forskrifter skal også følges: dvs. standarder for forebygging av ulykker, og systemprodusentens interne anvisninger for sikkerhet og drift.

Manglende overhold av disse advarslene fører til bortfall av krav om skadeerstatning.



Enheten kan ikke brukes av barn, av personer som har begrenset fysisk, sensorisk eller mental kapasitet, eller av personer som mangler erfaring og ekspertise. Hvis slike personer skal bruke enheten, må de ha nødvendig tilsyn, eller de må ha fått hensiktsmessig opplæring slik at de kan forstå farene som bruk av enheten kan medføre.

Denne enheten er ikke et leketøy, og barn kan dermed ikke leke med den.

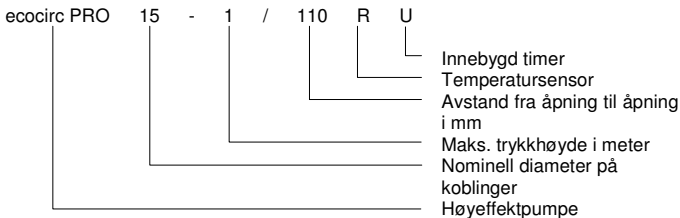
Enheten kan ikke brukes hvis kabelen eller det elektriske skapet er skadet.

Skadede kabler kan kun bli skiftet (for å unngå farer) av produsenten, hans lokale forhandler, eller en profesjonell elektriker som har fått opplæring.

2. Generell beskrivelse

Hvis det ikke tappes varmt vann over lenger tid, vil vannet i varmtvannsrøret bli nedkjølt. Sirkulasjonspumpene for drikkevann pumper dette kalde vannet tilbake til varmtvannsberederen gjennom et eget sirkulasjonsrør (se fig. 3) Samtidig strømmer det varmtvann ut av varmtvannsberederen som leverer en konstant tilførsel av varmtvann når kranen åpnes. Så hver gang en bruker åpner varmtvannskranen vil det være varmt vann tilgjengelig. Det vil ikke være nødvendig for brukeren å la vannet renne for at det skal bli varmt, og slik spares det drikkevann.

Ecocirc PRO-serien med sirkulasjonspumper for drikkevann er egnet for 1-2 boliger med et sirkulasjonsrør på maks. 50 m. Utgaven finnes ut fra modellnavnet:



EKSEMPEL: ecocirc PRO 15-1/110 RU

Elektronisk sirkulasjonspumpe, høyeffekt ecocirc-serie, nominell diameter på koblinger = 15 mm, maks. trykkehøyde = 1 m, avstand åpning til åpning mellom koblinger 110 mm, med temperatursensorer og timer.

Bemerkninger vedrørende beskyttelse mot tørrkjøring og overoppheting:

For å beskytte de elektroniske delene inne i ecocirc PRO-pumpene mot farlig høye temperaturer, er pumpen utstyrt med en intern temperatursensor og en selvbeskyttende algoritme. Temperaturen måles direkte på de elektroniske delene. Når de elektroniske delene har en temperatur på mellom 105 og 115 °C, reduseres pumpens effekt jevnt til min. effekt og dermed senkes også vanntilstrømningen. Hvis temperaturen fortsatt stiger, og når 125 °C på tross av effektreguleringen, stopper pumpen fullstendig. Når de elektroniske delene har blitt kjølt ned igjen til 115 °C startes pumpen igjen automatisk.



Motorhuset kan bli svært varmt. Fare for forbrenninger. Berør ikke motorhuset.

Bemerkninger vedrørende reservemotorer:

LOWARA reservemotorene leveres med to ulike pakninger:

- Bruk O-ringen ved utskiftingen av en gammel LOWARA pumpemotor i et LOWARA pumpehus med en ny LOWARA pumpemotor.
- Bruk den flate pakningen ved utskiftingen av en gammel ikke-LOWARA pumpemotor i et ikke-LOWARA pumpehus med en ny LOWARA pumpemotor (liste over tilgjengelige reservedeler fås ved henvendelse). Hvis LOWARA O-ringen ved en feil brukes i et ikke-LOWARA pumpehus, kan det oppstå vannlekkasje mellom ikke-LOWARA pumpehuset og LOWARA reservemotoren, fordi et ikke-LOWARA pumpehus har en tetningskant nær tetningsflaten.

3. Mål (se fig. 1)

4. Tekniske data

Høyytelses motor med kule med ECM-teknikk, uten aksel	
Nominell spenning	200-240 V
Frekvens	50/60 Hz
Absorbert effekt	2 ... 27 W
IP-klassifisering	IP 44, IP 42 med timer
Isolasjonsklasse	155 (F)
Beskyttelsesklasse	I
Maks. systemtrykk	1 MPa (10 bar)
Maks. systemtemperatur	95°C
Min. omgivelsestemperatur	Fryser ikke/ kondenserer ikke

5. Karakteristikkurve (fig. 2)

6. Installasjonsrekkefølge (se fig. 3)

ADVARSEL

Ved bruk av utgavene med pumpehus 70, skal du bruke LOWARA RV 1/2" tilbakeslagsventil. Denne hindrer at vannet renner bakover gjennom pumpen når kranen er åpnet, noe som kan skade pumpen. Pass på at lukketrykket er egnet ved bruk av andre ventiler enn RV 1/2". Monter RV 1/2" tilbakeslagsventilen i strømningsretningen, slik at pilen på pumpehuset og på ventilen vender i samme retning.

Installer en kulekran foran pumpen slik at pumpen kan skiftes ut på et senere tidspunkt uten at hele systemet må tømmes. Pumpene med pumpehus nr.10 og nr.94 er allerede utstyrt med en integrert tilbakeslagsventil og en kulekran i pumpehusene. (Tilbakeslagsventilen åpnes og lukkes automatisk. Når kulekranens hendel er loddrett på rørretningen, er ventilen stengt).

Beskrivelse av fig. 3:

- 1 - Varmtvannsbereder
- 2 - Tilbakeslagsventil
- 3 - Kulekran
- 4 - Sirkulasjonspumpe type ecocirc PRO

7. Installasjon



Pumpen må ikke installeres i eksplosjonsfarlige områder
Pumpen må ikke brukes til å pumpe brannfarlige eller eksplosive væsker.

For figur 4:

Installasjonen skal kun utføres i tørre rom der pumpen og rørsystemet er beskyttet mot frost. Installerer i en av de tillatte monteringsstillingene. Isoler pumpehuset med den tilhørende varmeisolerende kledningen som finnes i pakken (punkt 11 i fig. 9) for å spare energi.

For figur 5:

På pumpene med timer kan motorhuset dreies slik at timeren blir mer synlig. Løsne overfalsmutteren før installasjonen. Drei motorhuset til ønsket installasjonsposisjon. Stram til overfalsmutteren igjen. Når pumpen installeres i horisontal posisjon, skal timeren peke oppover. Den kan dreies i området fra 10:30 til maks. 13:30 (+/- 45°) for å overholde kriteriene i isolasjonsklasse IP 42.

7.1 Elektrisk tilkoping (se fig. 6)



Pumpen kan kun tilkobles av kvalifiserte elektrikere.

Tilkoblingskabelen må være strømløs under tilkobling, og strømmen kan kun tilkobles igjen etter å ha lukket det elektriske skapet.

ADVARSEL

Pumpen må fylles med vann før den elektriske tilkoplingen får strøm, ellers vil lageret ødelegges av tørrkjøringen.

Følg rekkefølgen for tilkobling som angitt i fig. 6.

Følg rekkefølgen vist på fig. 7 hvis pumpen er utstyrt med timer.

Pumpen skal ikke tilkobles hovedledningsnettet med et støpse

Isolasjonsklasse: I. Pumpen må være jordet via jordingskabelen som er koblet til bakken.

Det skal være mulig å frakoble enheten fra nettspenningen med en bryter som er innebygget i nettverket. Bryteren skal ha min. 3 mm kontaktavstand (i henhold til overspenningskategori III), og den skal frakoble begge poler (fase og nøytral)

7.2 Oppstart

ADVARSEL

Det er forbudt å starte opp uten vann, fordi det på veldig kort tid kan føre til uopprettelige skader på lagrene.

Følgende skal gjøres hver gang før pumpen startes:

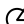
- Systemet må skylles grundig for å forhindre at fremmedlegemer og smuss tilstopper pumpen.
- Systemet må fylles opp.
- Etter å ha fylt systemet med væske, skal all gjenværende luft fjernes fra pumpehuset. Pumpen er utstyrt med en innebygd avluftingsfunksjon for å hjelpe til med dette. Vri knotten til posisjon 7 (symbolet for avlufting vises over tallet) i 5 sekunder. En 10 min. lang avluftingssekvens starter. Denne inneholder flere maks. og min. hastighetssekvenser, og stopp. Du kan stille knotten til ønsket hastighetsnivå under avluftingssekvensen. Pumpen vil fortsette å arbeide i forhåndsinnstilt hastighetsnivå etter at sekvensen er avsluttet. Du kan avbryte avluftingssekvensen ved å vri knotten til posisjon 3 og deretter vri den tilbake til posisjon 7 igjen. Eller du kan ganske enkelt slå hovedstrømmen av og på igjen. Hørbart strømningsstøy indikerer at det fremdeles er luft i pumpen. I dette tilfellet skal avluftingen gjentas.

7.3 Innstilling av timeren (se fig. 8B)

Drei skiven (1) i pilretningen, helt til aktuelt klokkeslett er ved merket (2). Trekk ut stiftene (3) for de tidsintervallene pumpen skal være i drift. Innstill driftsvelgeren (4) på:

ON = pumpen i uavbrutt drift,

OFF = pumpen er slått av,

 (TIMER) = pumpen fungerer i henhold til programmet valgt med stiftene.

7.4 Innstilling av reguleringstermostaten

Velg ønsket temperatur med håndtaket på motorhuset.

8. Vedlikehold/Demontering

Pumpene er utsatt for slitasje. Kontroller pumpen og skift den evt. ut hvis den blokkeres eller hvis det høres slipelyder.

Gjør da følgende:



- Bruk bryteren til å frakoble strømmen fra den elektriske koblingen.
- Frakoble pumpen fra nettkabelen.
- Steng forbindelsesrørene.
- Løsne overfalsmutteren og trekk ut motoren. Gjenværende vann kan lekke ut fra rotorrommet. Pass på at pumpens elektriske kopling ikke vêtes.
- Sjekk om det finnes fremmedlegemer i rotorrommet, og fjern det som eventuelt blir funnet.
- Sjekk om det er slitasjemerker på rotorens magnetoverflate. Hvis det finnes mange slike merker, er pumpen utslitt og må skiftes.
- Følg installasjonsreglene ved tilbakekobling/montering av ny pumpe

Bruk den vedlagte flate pakningen når en ikke-LOWARA motor skiftes ut. Rillen for plasseringen av den flate pakningen i et ikke-LOWARA pumpehus, har en ekstra kant som kan forårsake lekkasjer ved bruk av O-ringen.

9. Feilmeldinger og Feilsøking



Inngrep i de elektriske delene må kun utføres av autorisert personale

Feilmeldinger:

Pumpen er utstyrt med systemer for feildiagnose og påvising av funksjonsfeil. Brukeren blir varslet om feil som påvises av pumpe-systemet via vekslende korte og lange blink fra LED-lys.

- | | |
|-----------------------------------|---|
| 1) Ingen feil, pumpen er i drift: | LED på |
| 2) Lavspenningsfeil: | KORT, LANGT |
| 3) Feil på hastighetssignal: | KORT, KORT, KORT, KORT, LANGT |
| 4) Overtemperaturfeil: | KORT, KORT, KORT, LANGT |
| 5) Blokkert rotor: | KORT, KORT, KORT, KORT, KORT, LANGT |
| 6) Avlufting: | 200 msek PÅ – 200 msek AV – 200 msek PÅ |
| 7) Standby: | 50 msek PÅ – 1,5 msek AV – 50 msek PÅ |

Feilsøking

Problem	Årsak	Løsning
Pumpen er ikke i drift	Den er ikke tilkopleet, eller er feil tilkopleet	Kople pumpen riktig
	Pumpen er overopphetet, og beskyttelsen mot tørrkjøring eller overopphetingsbeskyttelsen er aktivert	La pumpen nedkjøles, og pumpen starter på nytt automatisk
	Pumpen er blokkert	Se avsnitt 8 "Vedlikehold/Demontering"
Pumpen bråker	Den har ikke blitt fullstendig avluftet	Se avsnitt 7.2 "Oppstart"
	Fremmedlegemer i pumpen	Se avsnitt 8 "Vedlikehold/Demontering"
	Slitt lager	Skift ut pumpen

Defekte pumper må returneres til produsentens adresse. Produsenten betaler ikke frakt eller reparasjonskostnader. Ved riktig installasjon og riktig bruk har pumpen en 2 års garanti.

10. Kassering

Apparatet og dets deler må kasseres på en miljøvennlig måte. Følg gjeldende lover.

11. Isometrisk tegning (se fig. 9)

1. Stator/pumpemotor
2. Overfalsmutter
3. Keramisk kulelager
4. Pakning
5. Rotor/pumpehjul
6. Pumpehus
7. Koplingsgjenger
8. RV 1/2" tilbakeslagsventil som leveres med ecocirc PRO/65
9. Innebygd på/av kulekran med hendel
10. Innebygd tilbakeslagsventil
11. Varmeisolerende kledning til pumpehuset.

12. EC SAMSVARERKLÆRING « OVERSETTELSE »
XYLEM SERVICE HUNGARY KFT, MED KONTOR I KÜLSŐ-KÁTAI ÚT 41 -
2700 CEGLÉD – UNGARN, ERKLÆRER HERVED AT PRODUKTET

"CIRCULATOR" (SE ETIKETT PÅ FØRSTE SIDE)

OPPFYLLER GJELDENDE FORSKRIFTER I FØLGENDE EUROPEISKE
DIREKTIVER

- MASKINDIREKTIVET 2006/42/EC (ANNEKS II: DEN TEKNISKE FILEN ER
TILGJENGELIG FRA XYLEM SERVICE HUNGARY KFT)
- ELEKTROMAGNETISK KOMPATIBILITET 2004/108/EC
OG FØLGENDE TEKNISKE STANDARDER
- EN 60335-1, EN 60335-2-51
- EN 55014-1:2006+A1:2009, EN 55014-2:1997+A1:2001+A2:2008

CEGLÉD, 12.07.2013
PÉTER HÖRNYÉKI
(DIREKTØR FOR R&D)



*Lowara er et varemerke fra Lowara srl Unipersonale, et datterselskap til Xylem
Inc.*

1. Föreskrifter

Angående installation och drift hänvisas till denna installations- och bruksanvisning. Läs dessa anvisningar noggrant. Det rekommenderas att förvara dem på användningsplatsen. Ta särskild hänsyn till föreskrifterna som markeras på följande sätt:



Försummelse av denna föreskrift kan försäkra risk för personskador.

VARNING!

Försummelse av denna föreskrift kan försäkra apparatskador och äventyra korrekt funktion.

Ta dessutom hänsyn till andra viktiga föreskrifter, som t.ex. säkerhetsbestämmelserna eller interna säkerhets- och drifanvisningar som tillhandahålls av tillverkaren av systemet.

Försummelse av dessa föreskrifter leder till att rätten till skadeersättning upphör.

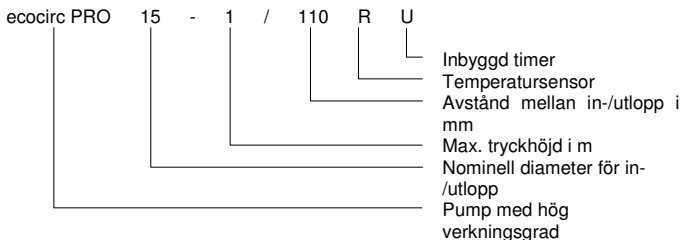


Apparaten får inte användas av barn eller personer med nedsatt fysisk eller psykisk förmåga eller utan erfarenhet och kunskap. Det måste i sådana fall ske under översyn av en person som ansvarar för deras säkerhet och som kan visa hur apparaten används på korrekt sätt. Håll barn under uppsikt för att säkerställa att de inte leker med apparaten. Apparaten ska inte användas om elkabeln eller elkomponenterna är skadade. Den skadade elkabeln ska bytas ut av tillverkaren, teknisk support eller en behörig elektriker för att förhindra alla tänkbara risker.

2. Allmän beskrivning

Under långa avställningsperioder kyls vattnet ned i röret. Pumparna för varmvatten för hushållsbruk (cirkulationspumpar för hushållsvatten eller dricksvatten) pumpar det kalla vattnet på nytt till varmvattenberedaren genom ett separat cirkulationsrör (fig. 3). Det uppvärmda vattnet flödar från varmvattenberedaren och det finns alltid varmvatten i kranen. Det finns alltså varmvatten varje gång kranen öppnas och användaren behöver inte låta vattnet rinna tills det blir varmt. På detta sätt sparas även dricksvatten.

Cirkulationspumparna för dricksvatten i serie ecocirc PRO är lämpliga för 1 - 2 hushåll med en ca 50 m lång cirkulationledning. Modellens benämning ger information om versionen:



EXEMPEL: ecocirc PRO 15-1/110 RU

Elektronisk cirkulationspump i serie ecocirc med hög verkningsgrad, nominell diameter för in-/utlopp = 15 mm, max. tryckhöjd = 1 m, avstånd mellan in-/utlopp 110 mm, utrustad med temperatursensorer och timer.

Anmärkningar gällande torrkörnings- och överhettningsskydd:

För att skydda de elektroniska komponenterna inuti pumparna ecocirc PRO mot höga temperaturer är pumpen utrustad med en intern temperatursensor och en självskyddande algoritm. Temperaturen mäts direkt på de elektroniska komponenterna. När de elektroniska komponenternas temperatur ligger på mellan 105 - 115 °C minskas pumpeffekten kontinuerligt till min. effekten så att vattenflödet minskas. Om temperaturen fortsätter att öka till 125 °C (trots att effekten justeras) stannar pumpen helt. Pumpen startar om automatiskt när de elektroniska komponenternas temperatur sjunker till 115 °C.



Motorhöljet kan överhettas. Fara för brännskador. Rör inte vid ytan.

Anmärkningar gällande reservdelsmotorer:

Reservdelsmotorerna LOWARA levereras med två olika packningar:

- Använd O-ringen för att byta ut en gammal pumpmotor LOWARA på ett pumphus LOWARA mot en ny pumpmotor LOWARA.
- Använd den platta packningen för att byta ut en gammal pumpmotor (av annat fabrikat) på ett pumphus (av annat fabrikat) mot en ny pumpmotor LOWARA (reservdelslista på beställning). Vid felaktig användning av O-ringen LOWARA på ett pumphus av annat fabrikat kan det uppstå vattenläckage mellan pumphuset av annat fabrikat och reservdelsmotorn LOWARA. Anledningen till detta är att det på pumphus av annat fabrikat finns en tätningsskantz i tätningssområdet.

3. Dimensioner (fig. 1)

4. Tekniska data

Högpresterande axelfri sfärisk motor med ECM-teknik	
Märkspänning	200 - 240 V
Frekvens	50/60 Hz
Effektförbrukning	2 - 27 W
Skydd (IP)	IP 44/IP 42 med timer
Isoleringsklass	155 (F)
Skyddsklass	I
Max. systemtryck	1 MPa (10 bar)
Max. systemtemperatur	95°C
Min. omgivningstemperatur	Utan frost/utan kondens

5. Karakteristisk kurva (fig. 2)

6. Installationssätt (fig. 3)

VARNING!

I allmänhet gäller att för versionerna med pumphus 70 ska den medföljande backventilen LOWARA RV 1/2" användas. Detta förhindrar att vattnet flödar tillbaka genom pumpen när kranen öppnas med ev. efterföljande skador på pumpen. Vid användning av backventiler av annat fabrikat än LOWARA RV 1/2" gäller det att vara uppmärksam på det lämpliga stängningstrycket. Backventilen RV 1/2" ska monteras i flödesriktningen så att pilen på pumphuset och på ventilen pekar i samma riktning.

Det rekommenderas att montera en kulventil före pumpen för att vid ett senare tillfälle byta ut pumpen utan att behöva tömma hela systemet.

Pumparna med hus #10 och #94 har en inbyggt backventil och en kulventil i pumphuset. (Backventilen öppnas och stängs automatiskt. Ventilen är stängd när kulventilens spak är vinkelrät med röret).

Beskrivning av fig. 3:

- 1 - Varmvattenberedare
- 2 - Backventil
- 3 - Kulventil
- 4 - Cirkulationspump modell ecocirc PRO

7. Installation



Installera inte pumpen i explosionsfarliga omgivningar.
Använd inte pumpen för pumpning av lättantändliga och/eller explosiva vätskor.

Referens till fig. 4:

Installationen ska endast ske i torra frostskyddade lokaler i en av de tillåtna installationspositionerna. För att spara energi ska pumphuset isoleras med den medföljande isolerande beklädningsen (del 11 i fig. 9).

Referens till fig. 5:

På pumparna med timer kan motorhöljet vridas för att lättare kunna se timern. Skruva loss kantmuttern före installationen. Vrid motorhöljet till önskad installationsposition. Dra åt kantmuttern igen. Timern ska vända uppåt vid horisontell installation.

En max. rotation på mellan 10.30 och 13.30 (+/- 45°) är möjlig för att uppfylla kraven för skyddsklass IP 42.

7.1 **Elanslutning** (fig. 6)



Elanslutningen får endast utföras av behöriga elektriker. Ledningen ska kopplas från matningsspänningen under elanslutningen och kan matas endast efter det att elkomponenterna har stängts.

VARNING!

Pumpen ska fyllas med vatten före elanslutningen. I motsatt fall förstörs lagren av torrkorning.

Utför anslutningen enligt faserna i fig. 6.

Vid enheter med timer ska sekvensen i fig. 7 följas.

Pumpen får inte anslutas till elnätet med en stickkontakt.

Isoleringsklass: I. Pumpen ska jordas med en jordledare.

Det går att bryta spänningen till apparaten med en frånskiljare i det fasta elnätet. Frånskiljaren ska ha ett min. kontaktavstånd på 3 mm (enligt överspänningskategori III) som bryter spänningen till båda polerna (fas och nolla).

7.2 **Idrifttagande**

VARNING!

Torrkorning är förbjudet eftersom detta kan leda till permanenta skador på lagren på kort tid.

Före idrifttagningen av pumpen ska följande göras:

- Systemet ska genomspolas noggrant för att undvika att pumpen stoppas av främmande föremål eller orenheter.

- Systemet ska fyllas.

- Pumphuset ska avluftas efter vätskepåfyllningen. Med anledning av detta har pumpen en avluftningsfunktion. Vrid vredet till läge 7 (avluftningssymbolen visas ovanför siffran) i 5 sekunder. Nu startar avluftningsproceduren som varar 10 minuter och omfattar sekvenser med låga och höga hastigheter samt stopp. Vredet kan ställas in på önskad hastighet under avluftningsproceduren. Pumpen

fortsätter att fungera med den inställda hastigheten när avluftningssekvensen har avslutats. Avluftningssekvensen kan avbrytas genom att väljaren vrids till läge 3 och sedan på nytt till läge 7 eller genom att bryta och slå till spänningen på nytt. Eventuellt flödesbuller innebär att det fortfarande finns luft i pumpen. I detta fall ska avluftningsproceduren upprepas.


7.3 Inställning av timer (fig. 8B)

Ställ in klockslaget genom att vrida urtavlan (1) i pilens riktning tills klockslaget överensstämmer med markeringen (2).

Dra ut det utdragbara elementet (3) vid de tider då pumpen ska starta. Ställ in funktionsväljaren (4) på:

ON = pump i kontinuerlig drift

OFF = avstängd pump eller

 (TIMER) = pumpen fungerar enligt programmet som har valts med de utdragbara elementen.

7.4 Inställning av reglertermostat

Välj önskad temperatur med vredet som sitter på motorhöljet.

8. Underhåll/demontering

Pumparna slits ut. Om pumpen blockeras eller om det hörs nötande ljud ska den kontrolleras eller ev. bytas ut.

Gör följande:



- Bryt spänningen med frånskiljaren.
- Koppla pumpen från elnätet.
- Stäng anslutningsrören.
- Skruva loss kantmuttern och dra ut motorn. Det kan rinna ut vatten från rotorns utrymme. Se till att pumpens elanslutning inte kommer i kontakt med vattnet.
- Kontrollera om det finns främmande föremål i rotorns utrymme och avlägsna dessa om så är fallet.
- Kontrollera efter tecken på slitage på rotorns magnetiska yta. Mycket slitage betyder att pumpen är utsliten och måste bytas ut.
- Följ installationsanvisningarna vid återinstallation av pumpen eller vid installation av en ny pump.

Använd den medföljande platta packningen om motorn byts ut mot en ny av annat fabrikat. Urtaget där den platta packningen ligger på pumphus av annat fabrikat har en extra kant, vilket kan resultera i en dålig tätning i kombination med O-ringen.

9. Felsignaler och felsökning



Arbeten på elkomponenter får endast utföras av behörig personal!

Felsignaler:

Pumpen är utrustad med ett system för självdiagnos och avkänning av ev. felfunktioner. De fel som pumpens system känner av signaleras till användaren genom lysdioder som blinkar långsamt eller snabbt.

- | | |
|---------------------------------------|--|
| 1) Inget fel, pumpen är i drift: | Tänd lysdiod |
| 2) Fel p.g.a. lågspänning: | KORT, LÅNGT |
| 3) Fel p.g.a. hastighetsåterkoppling: | KORT, KORT, KORT, KORT, LÅNGT |
| 4) Fel p.g.a. överhettning: | KORT, KORT, KORT, LÅNGT |
| 5) Blockerad rotor: | KORT, KORT, KORT, KORT
KORT, LÅNGT |
| 6) Avluftning: | 200 ms TÄND - 200 ms SLÄCKT -
200 ms TÄND |
| 7) Standby: | 50 ms TÄND - 1,5 s SLÄCKT - 50 ms TÄND |

Felsökning

Problem	Orsak	Lösning
Pumpen fungerar inte.	Den är inte ansluten eller är felaktigt ansluten.	Anslut den korrekt.
	Pumpen är överhettad, torrkornings- eller överhettningsskyddet har löst ut.	Vänta tills pumpen har svalnat. Pumpen återstartar sedan automatiskt.
	Pumpen är blockerad.	Se punkt 8 Underhåll/demontering.
Pumpen bullrar.	Avluftningen är otillräcklig.	Se punkt 7.2 Idrifttagande.
	Främmande föremål i pumpen.	Se punkt 8 Underhåll/demontering.
	Lagret är utslitet.	Byt ut pumpen.

De defekta pumparna kan skickas tillbaka till tillverkaren. Tillverkaren betalar inte transport- eller reparationskostnader. Tillverkarens garanti är två år och kräver att installationen utförs på ett fackmannamässigt sätt och att apparaten används korrekt.

10. Kassering

Produkten och dess delar ska kasseras miljövänligt. Respektera gällande lokala bestämmelser.

11. Sprängskiss (fig. 9)

1. Stator/pumpmotor
2. Kantmutter
3. Keramiskt kullager
4. Packning
5. Rotor-/pumphjulsenhet
6. Pumphus
7. Gängad koppling
8. Backventil RV 1/2" som medföljer i leveransen av ecocirc PRO/65
9. Inbyggd kulventil med aktiveringsspak
10. Inbyggd backventil
11. Isolerande beklädnad för pumphus

12. EG-FÖRSÄKRAN OM ÖVERENSSTÄMMELSE «ÖVERSÄTTNING»

XYLEM SERVICE HUNGARY KFT, MED SÄTE I KÜLSŐ-KÁTAI ÚT 41, HU-2700 CEGLÉD - UNGERN, FÖRSÄKRAR HÄRMEDETT ATT PRODUKTEN

CIRKULATIONS PUMP (SE ETIKETT PÅ FÖRSTA SIDAN)

ÄR TILLVERKAD I ÖVERENSSTÄMMELSE MED FÖLJANDE DIREKTIV

- MASKINER 2006/42/EG (BILAGA II: DEN TEKNISKA DOKUMENTATIONEN FINNS TILLGÄNGLIG HOS XYLEM SERVICE HUNGARY KFT)
 - ELEKTROMAGNETISK KOMPATIBILITET 2004/108/EG
- PRODUKTEN ÄR OCKSÅ I ENLIGHET MED FÖLJANDE TEKNISKA STANDARDER
- EN 60335-1 och EN 60335-2-51
 - EN 55014-1:2006+A1:2009, EN 55014-2:1997+A1:2001+A2:2008

CEGLÉD, 2013-07-12

PÉTER HÖRNYÉKI

(TEKNISK CHEF OCH FoU-CHEF)



Lowara är ett registrerat varumärke som tillhör Lowara srl Unipersonale, ett dotterbolag till Xylem Inc.

1. Varoituksia

Noudata laitteen asennuksessa ja käytössä näitä asennus- ja käyttöohjeita. Lue ne huolellisesti. Säilytä ne käyttöpaikassa. Noudata ennen kaikkea seuraavalla symbolilla merkityjä varoituksia:



Varoituksen noudattamatta jättämisestä saattaa olla seurauksena loukkaantumisia.

VAROITUS

Varoituksen noudattamatta jättämisestä saattaa olla seurauksena laitteen vaurioituminen tai toiminnan heikentyminen.

Noudata lisäksi muita tärkeitä määräyksiä kuten työsuojelumääräyksiä tai järjestelmän valmistajan sisäisiä turvallisuus- ja toimintaohjeita.

Ellet noudata näitä varoituksia, menetät oikeuden vahingonkorvauksiin.

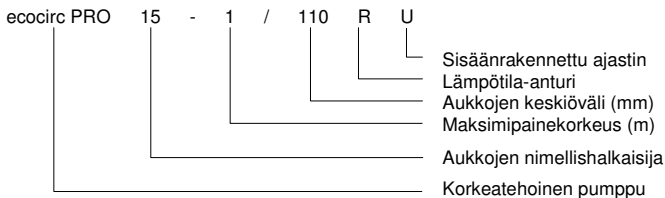


Laitetta eivät saa käyttää lapset, toimintakyvyttömät henkilöt tai muut henkilöt, joilla ei ole riittävää kokemusta tai taitoa laitteen käyttöön. Jos he kuitenkin käyttävät laitetta, käyttöä tulee valvoa tai heille tulee antaa riittävät ohjeet laitteen käytössä syntyvien vaarojen suhteen. Laite ei ole lelu. Lapset eivät saa leikkiä sillä. Älä käytä laitetta, jos kaapeli tai sähköosat ovat vaurioituneet. Vaurioituneen kaapelin saa vaihtaa ainoastaan valmistaja, valmistajan huoltopalvelu tai ammattihenkilö, jotta vaaratilanteet vältetään.

2. Yleiskuvaus

Jos järjestelmä on pitkään käyttämättömänä, kuumavesiputkessa oleva vesi jäähtyy. Kuumalle talousvedelle tarkoitetut pumput (kutsutaan myös nimellä käyttövesipumput tai juomaveden kierrätyspumput) pumppaavat kylmän veden uudelleen vedenlämmittimeen erillisen kierrätysputken kautta (kuva 3). Samalla juuri tuotettua lämmintä vettä virtaa vedenlämmittimestä jatkuvasti kuumavesihanaan. Siten kuumaa vettä on aina saatavilla avattaessa hana eikä käyttäjän tarvitse valuttaa vettä odottaessaan sen lämpenemistä. Lisäksi juomavettä säästyy.

ecocirc PRO -sarjan juomaveden kierrätyspumput soveltuvat omakoti- ja paritaloihin, joiden kierrätysputken enimmäispituus on noin 50 m. Mallinimike sisältää saatavilla olevaa pumppun mallia koskevat tiedot:



ESIMERKKI: ecocirc PRO 15-1/110 RU

ecocirc-sarjan korkeatehoinen elektroninen kierrätyspumppu, aukkojen nimellishalkaisija = 15 mm, maksimipainekorkeus = 1 m, aukkojen keskiöväli = 110 mm, varusteena lämpötila-anturit ja ajastin.

Kuivakäynti- ja ylikuormasuojausta koskevia huomautuksia

ecocirc PRO -pumppu on varustettu sisäisellä lämpötila-anturilla ja itsesuojausalgoritmilla, jotka suojaavat sen sisällä olevia elektronisia osia vaarallisen korkealta lämpötilalta. Lämpötila mitataan suoraan elektronisista osista. Jos elektronisten osien lämpötila saavuttaa 105 - 115°C:n arvon, pumpun tehoa alennetaan jatkuvasti minimiteholle asti ja veden virtausnopeus laskee samalla. Jos lämpötila jatkaa kasvuaan 125°C:n lämpötilaan asti tehon säädöstä huolimatta, pumppu pysähtyy kokonaan. Pumppu käynnistyy automaattisesti uudelleen 115°C:n lämpötilassa, kun elektroniset osat ovat jäähtyneet.



Moottorin kotelo saattaa ylikuumentua. Palovamman vaara. Älä koske.

Vaihtomootoreita koskeva huomautus

LOWARA-vaihtomootoreiden ohessa toimitetaan kaksi erilaista tiivistettä.

- Käytä O-rengasta vaihtaaksesi LOWARA-pumppupesään liitetyn vanhan LOWARA-pumpun moottorin uuteen LOWARA-pumpun moottoriin.
- Käytä litteää tiivistettä vaihtaaksesi toisen merkiseen pumppupesään liitetyn toisen merkisen vanhan pumpun moottorin uuteen LOWARA-pumpun moottoriin (varaosaluettelo saatavilla pyynnöstä). Jos käytät vahingossa LOWARA-pumpulle tarkoitettua O-rengasta toisen merkisessä pumppupesässä, pumppupesän ja LOWARA-vaihtomootorin välistä saattaa vuotaa vettä, sillä toisen merkkisten pumppupesien tiivistyspinnan lähellä on lisäkoroke.

3. Mitat (kuva 1)

4. Tekniset tiedot

Korkeatehoinen akseliton ECM-tekniikalla valmistettu kuulamoottori	
Nimellisjännite	200 - 240 V
Taajuus	50/60 Hz
Tehonkulutus	2 - 27 W
Sisääntulon suojaus (IP)	IP 44 / IP 42 ajastimella
Eristysluokka	155 (F)
Suoja-aste	I
Järjestelmän maks.paine	1 MPa (10 bar)
Järjestelmän maks.lämpötila	95°C
Ympäröivä min.lämpötila	Ei jäädyttävä/ei vettä tiivistävä

5. Ominaiskäyrä (kuva 2)

6. Asennusjärjestys (kuva 3)

VAROITUS

Yleensä pumppupesällä 70 varustettuihin malleihin tulee asentaa ohessa toimitettu LOWARA RV 1/2" -takaiskuventtiili, joka estää pumppua mahdollisesti vahingoittavan takaisinvirtauksen pumpun läpi avattaessa vesihana. Muita kuin LOWARA RV 1/2" -merkkisiä venttiilejä käytettäessä tulee kiinnittää huomiota asianmukaiseen sulkupaineeseen. RV 1/2" -takaiskuventtiili tulee asentaa virtaussuuntaan, niin että pumppupesän ja venttiilin nuolet osoittavat samaan suuntaan. Asenna pumppua ennen kuulahana, jotta pumppu voidaan tarvittaessa vaihtaa ilman koko järjestelmän tyhjentämistä. Pumppupesissä #10 ja #94 on sisäänrakennettu takaiskuventtiili ja kuulahana. Takaiskuventtiili aukeaa ja sulkeutuu automaattisesti. Kun kuulaventtiilin kahva on kohtisuorassa putken suuntaan nähden, venttiili on suljettu.

Kuvan 3 selitykset:

- 1 - Vedenlämmitin
- 2 - Takaiskuventtiili
- 3 - Kuulahana
- 4 - ecocirc PRO -mallin kierrätyspumppu

7. Asennus



Pumppua ei tule asentaa räjähdysvaarallisiin tiloihin.
Pumpulla ei saa pumpata syttyviä ja/tai räjähdysvaarallisia nesteitä.

Ks. kuva 4:

Pumppu tulee asentaa yhteen sallituista asennoista kuivaan tilaan, jossa ei ole jäätymisvaaraa. Eristä pumppupesä pakkauksessa toimitetulla lämpöeristeellä säästääksesi energiaa (tuote 11, kuva 9).

Ks. kuva 5:

Ajastimella varustettujen pumppujen moottorin koteloa voidaan kääntää, jotta ajastin näkyy paremmin. Ruuvaa liitosmutteri auki ennen asennusta. Käännä moottorin kotelo haluttuun asennusasentoon. Kiristä liitosmutteri uudelleen. Asennettaessa pumppu vaaka-asentoon ajastin tulee kääntää ylöspäin. Sitä voidaan kääntää enintään klo 10.30 ja 13.30 asennon välillä (+/- 45°) suoja-asteen IP 42 säilyttämiseksi.

7.1 Sähköliitanta (kuva 6)



Ainoastaan valtuutettu sähköalan ammattilainen saa suorittaa sähköliitännän. Irrota johto sähköverkosta liitännän ajaksi. Liitä se uudelleen vasta, kun sähköosat on suljettu.

VAROITUS

Pumppuun tulee syöttää vettä ennen sähköliitaintää, ettei kuivakäyttö vaurioita laakereita.

Suorita liitanta kuvassa 6 annettujen vaiheiden mukaisesti. Jos laitteessa on ajastin, noudata kuvan 7 järjestystä.

Pumppua ei tule liittää sähköverkkoon pistokkeella.

Eristysluokka: I. Pumppu tulee maadoittaa suojajohtimella.

Laitteen sähkö voidaan katkaista sähköverkkoon sisäänrakennetulla katkaisimella. Katkaisimen koskettimien avausvälin tulee olla vähintään 3 mm (yliääniteluokan III mukaisesti) ja sen tulee kytkeä kumpikin napa pois (vaihe ja nolla).

7.2 Käyttöönotto

VAROITUS

Kuivakäyttö on kiellettyä, sillä se saattaa aiheuttaa korvaamattomia vaurioita laakereihin lyhyessä ajassa.

Ennen pumpun käyttöönottoa:

- järjestelmä tulee pestä perusteellisesti, etteivät ylimääräiset esineet tai epäpuhtaudet tuki pumppua
- järjestelmä tulee täyttää.
- Kun järjestelmä on täytetty nesteellä, poista jäljelle jäänyt ilma pumppupesästä. Tätä varten pumppu on varustettu sisäänrakennetulla ilmaustoiminnolla. Käännä säädin asentoon 7 (ilmaussymboli ilmaantuu numeron yläpuolelle) 5 sekunniksi. Ilmaustoiminto käynnistyy 10 minuutiksi, joihin sisältyy useita jaksoja maksimi- ja miniminopeudella ja pysäytyksiä. Säädin voidaan asettaa halutulle nopeudelle ilmauksen ajaksi. Kun jakso on päättynyt, pumppu jatkaa toimintaansa esiasetetulla nopeudella. Ilmausjakso voidaan keskeyttää kääntämällä säädin asentoon 3 ja sitten uudelleen asentoon 7 tai katkaisemalla sähkö ja kytkemällä se uudelleen.

Jos pumpusta kuuluu virtauksen ääniä, siinä on yhä ilmaa. Toista ilmaustoiminto.

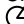
7.3 Ajastimen asetus (kuva 8B)

Aseta oikea kellonaika kääntämällä numerotaulua (1) nuolen suuntaan, kunnes kellonaika on merkin (2) kohdalla.

Vedä ulos säätökielet (3) niiden kellonaikojen kohdalta, joihin pumpun tulee toimia. Aseta toimintavalitsin (4) kohtaan:

ON = pumppu toimii jatkuvasti

OFF = pumppu on kytketty pois tai

 (TIMER) = pumppu toimii säätökielillä valitun ohjelman mukaisesti.

7.4 Säätötermostaatin asetus

Valitse haluamasi lämpötila moottorin kotelossa olevalla valitsimella.

8. Huolto / Purkaminen

Pumput ovat kuluvia osia. Jos pumppu menee jumiin tai kuulet hankaavia ääniä, tarkista tai vaihda pumppu tarvittaessa.

Toimi seuraavasti:



- Katkaise sähkö katkaisimella.
- Irrota pumpun sähköliitäntä.
- Sulje liitosputket.
- Ruuvaa liitosmutteri auki ja vedä moottori ulos. Roottoritilasta saattaa valua vettä. Varmista, ettei pumpun sähköliitäntä koske veteen.
- Tarkista, ettei roottoritilassa ole ylimääräisiä esineitä. Poista ne tarvittaessa.
- Tarkista, ettei roottorin magneettipinnassa ole kulumisen merkkejä. Jos merkkejä on runsaasti, pumppu on kulunut ja tulee vaihtaa.
- Noudata asennusohjeita liittääksesi pumpun uudelleen tai asentaaksesi uuden.

Jos vaihdat moottorin toisen merkikseen, käytä ohessa toimitettua litteää tiivistettä. Toisen merkkisten pumppupesien tiivisteurassa on lisäkoroke, joka saattaa aiheuttaa heikon tiivistyksen käytettäessä O-rengasta.

9. Virhesignaalit ja vianetsintä



Ainoastaan valtuutettu ammattilainen saa suorittaa sähköosiin liittyvät työt!

Virhesignaalit:

Pumpussa on autodiagnostiikka- ja vikailmoitusjärjestelmä. Pumpun järjestelmän havaitsemista vioista ilmoitetaan käyttäjälle merkkivalojen vuorotellen pitkillä ja lyhyillä vilkutuksilla.

- | | |
|--|--------------------------------------|
| 1) Ei virhettä, pumppu on käynnissä: | merkkivalo syttynyt |
| 2) Alhaisesta jännitteestä johtuva virhe: | LYHYT, PITKÄ |
| 3) Nopeuden takaisinkytkennästä johtuva virhe: | LYHYT, LYHYT, LYHYT, LYHYT,
PITKÄ |
| 4) Ylikuumenemisestä johtuva virhe: | LYHYT, LYHYT, LYHYT,
PITKÄ |

- 5) Jumiutunut roottori: LYHYT, LYHYT, LYHYT, LYHYT
LYHYT, PITKÄ
200 ms ON - 200 ms OFF - 200 ms ON
- 6) Ilmaus: 200 ms ON - 200 ms OFF - 200 ms ON
- 7) Valmiustila: 50 ms ON - 1,5 s OFF - 50 ms ON

Vianetsintä

Vika	Syy	Korjaus
Pumppu ei toimi.	Pumppua ei ole kytketty tai se on kytketty heikosti.	Kytke pumppu oikein.
	Pumppu on ylikuumentunut tai kuivakäynti- tai ylikuormasuoja on lauennut.	Odota jäähtymistä. Pumppu käynnistyy automaattisesti uudelleen.
	Pumppu on jumiutunut.	Ks. kohta 8 Huolto/Purkaminen.
Pumppu pitää melua.	Pumppua ei ole ilmattu riittävästi.	Ks. kohta 7.2 Käyttöönotto.
	Pumpussa on ylimääräisiä esineitä.	Ks. kohta 8 Huolto/Purkaminen.
	Laakeri on kulunut.	Vaihda pumppu.

Vialliset pumput voidaan palauttaa valmistajalle. Valmistaja ei ota vastaan lähetyksiä, joiden postimaksua ei ole maksettu, eikä korjauslaskuja. Valmistajan takuu kestää kaksi vuotta, kun asennus on suoritettu ammattimaisesti ja laitetta käytetään oikein.

10. Hävitys

Laitte ja sen osat tulee hävittää ympäristöystävällisesti. Noudata voimassa olevia paikallisia määräyksiä.

11. Hajotuskaavio (kuva 9)

1. Pumpun staattori/moottori
2. Liitosmutteri
3. Keraaminen kuulalaakeri
4. Tiiviste
5. Roottori/juoksupyöräkokonaisuus
6. Pumppupesä

7. Liitoskierteet
8. RV 1/2" -takaiskuventtiili, sisältyy ecocirc PRO.../65 -mallin toimitukseen
9. Käyttökahvalla varustettu sisäänrakennettu kuulahana
10. Sisäänrakennettu takaiskuventtiili
11. Pumpupesän lämpöeriste

12. EY-VAATIMUSTENMUKAISUUSVAKUUTUS «KÄÄNNÖS»

XYLEM SERVICE HUNGARY KFT, JONKA KONTTORI SIJAITSEE
OSOITTEESSA KÜLSŐ-KÁTAI ÚT 41, HU-2700 CEGLÉD, UNKARI,
VAKUUTTAA ETTÄ TUOTE

KIERRÄTYSPUMPPU (KATSO ENSIMMÄISELLÄ SIVULLA OLEVA TARRA)

ON YHDENMUKAINEN SEURAAVIEN EUROOPPALAISTEN DIREKTIIVIEN

- KONEIDIREKTIIVI 2006/42/EY (LIITE II: TEKNISEN ERITELMÄN ANTAA KÄYTTÖÖN XYLEM SERVICE HUNGARY KFT)

- SÄHKÖMAGNEETTINEN YHTEENSOPIVUUS 2004/108/EY

JA SEURAAVIEN TEKNISTEN STANDARDIEN KANSSA

- EN 60335-1 ja EN 60335-2-51

- EN 55014-1:2006+A1:2009 ja EN 55014-2:1997+A1:2001+A2:2008

CEGLÉD, 12.07.2013

PÉTER HÖRNYÉKI

(TUTKIMUS- JA KEHITYSJOHTAJA)



Lowara on Lowara srl Unipersonale -yhtiön, Xylem Inc.:n valvoman yhtiön, rekisteröity tavaramerkki.

1. Figyelmeztetések

A telepítéssel és üzemeltetéssel kapcsolatosan tartsa be az összeszerelésre és használatra vonatkozó utasításokat. Olvassa el ezeket figyelmesen. Javasoljuk, hogy őrizze ezeket a felhasználás helyén. Különösen tartsa be az alábbi jelzésekkel ellátott figyelmeztetéseket:



Olyan figyelmeztetés, melynek a figyelmen kívül hagyása személyi sérüléseket okozhat.

FIGYELEM

Olyan figyelmeztetés, melynek figyelmen kívül hagyása a készülék sérülését okozhatja, valamint akadályozhatja a megfelelő működést.

Tartsa be továbbá a többi fontos szabályt, mint például a balesetvédelmi szabályt vagy a biztonsági előírásokat és a rendszer gyártójának belső működésre vonatkozó előírásait.

Ezeknek a figyelmeztetéseknek a figyelmen kívül hagyása sérülések miatti kártérítéshez való jog elvesztését vonja maga után.

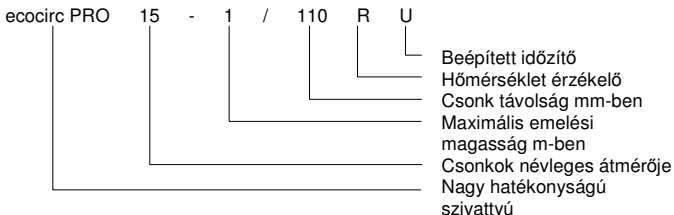


A készüléket nem használhatják gyermekek, csökkent mozgásképességű, csökkent mentális vagy érzékszervi képességű, továbbá tapasztalattal és ismerettel nem rendelkező személyek. Amennyiben ezeknek a személyeknek kell a készüléket használni, felügyelni kell őket, vagy megfelelő utasításokkal kell ellátni őket a berendezés használatából származó kockázatokra vonatkozóan. A berendezés nem játék, gyermekek nem játszhatnak vele. Amennyiben a kábel vagy az elektromos részek sérültek, a berendezést nem szabad használni. A sérült kábelt (a veszélyek elkerülése érdekében) kizárólag a gyártó, szervizeléssel megbízott képviselője, vagy szakképzett villanyszerelő cserélheti ki.

2. Általános leírás

Ha huzamosabb ideig nem használunk melegvizet, a csőben lévő meleg víz lehűl. A háztartási meleg víz szivattyúi (más néven használati meleg víz vagy ivóvíz szivattyúi) ezt a hideg vizet újból a vízmelegítőbe szivattyúzzák egy külön keringető vezetéken keresztül (lásd 3. ábra). Ugyanakkor az előállított meleg víz kiáramlik a vízmelegítőből, folyamatosan ellátva a meleg vízes csapot. Valahányszor a csapot megnyitják, azonnal rendelkezésre áll a meleg víz, a felhasználónak nem kell kifolyatnia a vizet a víz felmelegedéséig. Ez ivóvíz megtakarítást is jelent.

Az ecocirc PRO sorozat ivóvíz keringető szivattyúi egy-, vagy kétlakásos házakhoz alkalmasak körülbelül 50 m hosszú cirkulációs vezetékkel. A modell elnevezése alapján a termék az alábbiak szerint azonosítható be:



PÉLDA: ecocirc PRO 15-1/110 RU

Nagy hatékonyságú ecocirc sorozatú elektronikus keringető szivattyú, csonkok névleges átmérője = 15 mm, maximális emelési magasság = 1 m, csonktávolság 110 mm, hőmérséklet érzékelővel és időzítővel.

Szárazonfutással történő működtetés vagy túlmelegedés elleni védelemre vonatkozó megjegyzések:

Az ecocirc PRO szivattyúk elektronikus alkatrészeinek veszélyesen magas hőmérséklettel való védelme érdekében a szivattyú egy belső hőmérséklet érzékelővel és egy önvédelmi algoritmussal rendelkezik. A hőmérséklet mérése közvetlenül az elektronikus alkatrészekon történik. Amikor az elektronikus alkatrészek hőmérséklete eléri a 105 °C és 115 °C közötti intervallumot, a szivattyú teljesítménye folyamatosan csökken a minimum teljesítményig, egyúttal csökkentve a térfogatáramot. Amennyiben a teljesítmény szabályozása ellenére a hőmérséklet tovább nő, elérve a 125 °C-ot, a szivattyú teljesen leáll. A szivattyú automatikusan újraindul, miután az elektronikus alkatrészek lehűltek, 115 °C hőmérsékletet elérve.



Előfordulhat, hogy a motor túlmelegszik. Égés veszély. Ne nyúljon hozzá.

Cseremotorokra vonatkozó megjegyzés:

A LOWARA cseremotorok két különböző tömítéssel kerülnek kiszállításra:

- Használja az O-gyűrű tömítést, ha régi LOWARA szivattyú motort cserél ki LOWARA szivattyú házban egy új LOWARA szivattyú motorra.
- Használja a lapos tömítést, ha régi (nem LOWARA) szivattyú motort cserél ki (nem LOWARA) szivattyú házban egy új LOWARA szivattyú motorra (cserealkatrész lista kérésre rendelkezésre áll). Amennyiben hibásan nem LOWARA szivattyú házakon LOWARA O-gyűrűt használ, a nem LOWARA ház és a LOWARA motor között szivárgás fordulhat elő, mivel a nem LOWARA szivattyú házakban a tömítő felület zónájában tömítő borda található.

3. Méretek (lásd 1. ábra)

4. Műszaki adatok

Tengely nélküli gömbmotor, nagy teljesítményű, ECM technológiával

Névleges feszültség	200-240 V
Frekvencia	50/60 Hz
Felvett teljesítmény	2 ... 27 W
IP védettség	IP 44 / IP 42 időzítővel
Szigetelési osztály	155 (F)
Védelmi osztály	I
A rendszer maximális nyomása	1 MPa (10 bar)
A rendszer maximális hőmérséklete	95 °C
Min. környezeti hőmérséklet	Nem fagyó/nem kondenzáló

5. Jelleggörbe (lásd 2. ábra)

6. Telepítés fázisa (lásd 3. ábra)

FIGYELEM

A #70 szivattyúház típusokhoz a mellékelt LOWARA RV ½" visszacsapó szelepet kell használni; ez megakadályozza, hogy a víz visszafolyjon a szivattyún, miközben a csap nyitva van, megakadályozva a szivattyú ebből következő lehetséges meghibásodását. LOWARA RV ½" márkától eltérő márkájú szelepek használatakor ügyelni kell a megfelelő zárónyomásra. A RV ½" visszacsapó szelepeket az áramlás irányába kell felszerelni úgy, hogy a szivattyúházon és a szelepen lévő nyíl ugyanabba az irányba mutasson.

Javasoljuk, hogy a szivattyú elé szereljen egy golyóscsapot, így későbbiekben a teljes rendszer ürítése nélkül cserélheti ki a szivattyút.

A #10 és #94 házaz szivattyúk a szivattyú házakban beépített visszacsapó szeleppel és golyóscsappal rendelkeznek. (A visszacsapó szelep automatikusan nyit és zár; ha a golyóscsap karja merőleges a cső irányára, a szelep zár).

3. ábrára vonatkozó leírás:

- 1 - Vízmelegítő
- 2 - Visszacsapó szelep
- 3 - Golyóscsap
- 4 - Ecocirc PRO keringető szivattyú

7. Összeszerelés



A szivattyú nem telepíthető robbanásveszélyes környezetbe
A szivattyú nem használható gyúlékony vagy robbanásveszélyes folyadék szivattyúzására

4. ábrára vonatkozó leírás:

Az összeszerelést száraz fagymentes helyiségekben kell végezni, az egyik jóváhagyott összeszerelési pozícióban. Energiamegtakarítás érdekében szigetelje a szivattyú házat a megfelelő hőszigetelő köpennyel, melyet a csomagolás tartalmaz (9. ábra 11. rész).

5. ábrára vonatkozó leírás:

Az időzítővel rendelkező szivattyúkon el lehet forgatni a motorházat, így jobban látható az időzítő. Lazítsa meg a hollandi anyát az összeszerelés előtt. Fordítsa el a motorházat a megfelelő összeszerelési pozícióba. Húzza meg újból a hollandi anyát. A szivattyú vízszintes pozícióban történő összeszereléséhez az időzítőt felfelé kell fordítani.

Lehetőség van 10.30 és 13.30 (+/- 45°) közötti maximális elforgatásra, az IP 42 védelmi osztály szempontjait figyelembe véve.

7.1 Elektromos bekötés (lásd 6. ábra)



Az elektromos bekötést kizárólag engedéllyel rendelkező villanszerelő végezheti el. A vezetéket a bekötéskor feszültségmentesíteni kell és kizárólag az elektromos alkatrészek zárása után lehet feszültség alá helyezni.

FIGYELEM

Az elektromos csatlakozás feszültség alá helyezése előtt a szivattyút fel kell tölteni vízzel, ellenkező esetben a csapágycsukák szárazonfutás miatt tönkremennek.

A bekötést a 6. ábra fázisai alapján végezze el.

Időzítővel rendelkező egység esetén a 7. ábra szerinti sorrendet kövesse.

A szivattyú nem csatlakoztatható elosztóhálózathoz csatlakozódugóval.

Szigetelési osztály: I. A szivattyút földelt védővezetővel kell földelni.

A készülék hálózatba épített megszakítóval is leválasztható a tápfeszültségről. A megszakítónak minimum 3 mm érintkezők közötti távolsággal kell rendelkeznie (a III. túlfeszültség kategóriával összhangban), valamint minkét pólust le kell választania (fázis és nulla).

7.2 Üzembe helyezés

FIGYELEM

Folyadék nélküli üzemeltetés nem engedélyezett, mivel rövid idő alatt a csapágycsukák helyrehozhatatlan sérülését okozhatja.

A szivattyú üzembe helyezése előtt:

- a rendszert gondosan át kell mosni, megelőzve a szivattyú idegen anyagok vagy szennyeződés okozta eltömődését.
- a rendszert fel kell tölteni.
- Miután a rendszert folyadékkal feltöltötte, távolítsa el a szivattyúházból a maradék levegőt. Erre a célra a szivattyú beépített légtelenítő funkcióval

rendelkezik. Forgassa el a tekerógombot a 7-es állásba (a légtelenítő szimbólum a szám felett található) 5 másodpercig. 10 perces légtelenítő folyamat indul el, mely különböző minimum és maximum sebességű fázisokból és leállásokból áll. Lehetőség van arra, hogy a tekerógombot a légtelenítő folyamat során a kívánt sebességre állítsa. A fázis végén a szivattyú az előre beállított sebességen működik tovább. Lehetőség van arra, hogy megszakítsa a légtelenítő fázist, ehhez fordítsa el a tekerógombot a 3-as állásba, majd újból 7-es állásba, vagy egyszerűen kapcsolja le, majd kapcsolja vissza a hálózati ellátást.

A hallható áramlási zaj a szivattyúban lévő levegőre utal. Ebben az esetben ismételje meg a légtelenítő folyamatot.


7.3 Időzítő beállítása (lásd 8B ábra)

Végezze el az aktuális idő beállítását, ehhez fordítsa el a tárcsát (1) a nyíl irányába, míg az aktuális idő nem egyezik a jelöléssel (2).

Húzza ki a fület (3) addig az időig, amíg a szivattyúnak üzemelnie kell. Állítsa be a funkció kiválasztót (4) az alábbi állásokba:

ON = folyamatosan működő szivattyú

OFF = kikapcsolt szivattyú vagy

 (TIMER) = a szivattyú a fülekkel kiválasztott program szerint működik.

7.4 Hőfokszabályzó beállítása

Válassza ki a megfelelő hőmérsékletet a tekerógombbal, mely a motorházon található.

8. Karbantartás / Szétszerelés

A szivattyúk elhasználódásnak vannak kitéve. Amennyiben a szivattyú blokkol, vagy sűrűdő zajt hall, ellenőrizze a szivattyút, vagy szükség esetén cserélje ki. Ehhez:



- Válassza le a feszültséget az elektromos csatlakozásokról a megszakítóval
- Válassza le a szivattyút a hálózati kábeltől.
- Zárja a csatlakozó vezetékeket.
- Csavarja le a hollandi anyát és távolítsa el a motort. Előfordulhat, hogy víz szivárog a forgórész térből. Ügyeljen arra, hogy a szivattyú elektromos csatlakozása ne kerüljön kapcsolatba vízzel.
- Ellenőrizze a rotor térben az idegen anyagokat, szükség esetén távolítsa el azokat.
- Ellenőrizze az elhasználódás jeleit a rotor mágneses felületén. A túlzott elhasználódás jelei azt jelzik, hogy a szivattyú elhasználódott, és ki kell cserélni.
- A szivattyú újbóli bekötésekor vagy újbóli összeszereléskor tartsa be a telepítésre vonatkozó előírásokat.

Amennyiben nem LOWARA motort cserél ki, használja a mellékelt lapos tömítést. A lapos tömítést tartó horonyban a nem LOWARA szivattyú házakban egy további borda található, mely O-gyűrű tömítés használata esetén tömítetlenséget okozhat.

9. Hibajelek és hibák azonosítása



Az elektromos alkatrészekben történő beavatkozásokat kizárólag erre engedéllyel rendelkező személy végezheti el!

Hibajelek:

A szivattyú öndiagnosztika és rendellenesség érzékelő rendszerrel rendelkezik. A szivattyú rendszer által észlelt hibákat LED-ek hosszú vagy rövid villogása jelzi a felhasználó felé.

- 1) Nincs hiba, a szivattyú működik: LED bekapcsolva
- 2) Alacsony feszültség miatti meghibásodás: RÖVID, HOSSZÚ
- 3) Sebesség visszajelzés meghibásodás: RÖVID, RÖVID, RÖVID, RÖVID, HOSSZÚ
- 4) Túlmelegedés miatti meghibásodás: RÖVID, RÖVID, RÖVID, HOSSZÚ
- 5) Blokkolt rotor: RÖVID, RÖVID, RÖVID, RÖVID
RÖVID, HOSSZÚ
- 6) Légtelenítés: 200 msec ON – 200 msec OFF –
200 msec ON
- 7) Készenlét: 50 msec ON – 1,5 sec OFF – 50 msec ON

Hibák azonosítása

Probléma	Ok	Megoldás
A szivattyú nem üzemel	Nincs csatlakoztatva, vagy nem megfelelő csatlakoztatás	Csatlakoztassa megfelelően
	A szivattyú felmelegedett, a szárazonfutás vagy a túlmelegedés elleni védelem aktív	Várja meg a lehűlést, szivattyú automatikus újraindítása
	Szivattyú blokkolva	Lásd a 8. Karbantartás/Összeszerelés pontot
A szivattyú zajos	A légtelenítés nem megfelelő	Lásd a 7.2 Üzembe helyezés pontot
	Idegen anyagok a szivattyúban	Lásd a 8. Karbantartás/Összeszerelés pontot
	Elhasználódott csapágy	Cserélje ki a szivattyút

A hibás szivattyúkat visszaküldheti a gyártóhoz. A gyártó nem fogad el kifizetetlen szállítmányokat, sem javítási számlákat. A gyártói két év garanciát vállal a készülék szabályos összeszerelése és megfelelő használata mellett.

10. Ártalmatlanítás

A terméket és a részeit a környezetvédelmi szabályoknak megfelelően kell ártalmatlanítani. Tartsa be a helyi érvényben lévő szabályokat.

11. Robbantott ábra (lásd 9. ábra)

1. Állórész / szivattyú motor
2. Hollandi anya
3. Kerámia csapágy
4. Tömítés
5. Rotor/forgórész egység
6. Szivattyúház
7. Csatlakozó menet
8. RV 1/2" visszacsapó szelep, mely az ecocirc PRO/65 szállítmányban található
9. Golyóscsap beépített működtető karral
10. Beépített visszacsapó szelep
11. Hőszigetelő köpeny a szivattyú testhez.

12. EK MEGFELELŐSÉGI NYILATKOZAT «FORDÍTÁS»

A XYLEM SERVICE HUNGARY KFT, SZÉKHELY: KÜLSŐ-KÁTAI ÚT 41, 2700
CEGLÉD, - MAGYARORSZÁG, KIJELENTI, HOGY A

KERINGETŐ SZIVATTYÚ TERMÉK (LÁSD AZ ÖNTAPADÓT AZ ELSŐ
OLDALON)

MEGFELEL AZ ALÁBBI EURÓPAI IRÁNYELVEK RENDELKEZÉSEINEK

- GÉPEKRŐL SZÓLÓ 2006/42/EK (II MELLÉKLET: A MŰSZAKI DOKUMENTÁCIÓ RENDELKEZÉSRE ÁLL A XYLEM SERVICE HUNGARY KFT-NÉL),
- ELEKTROMÁGNESES KOMPATIBILITÁS 2004/108/EK
VALAMINT MEGFELEL AZ ALÁBBI MŰSZAKI SZABVÁNYOKNAK
- EN 60335-1, EN 60335-2-51
- EN 55014-1:2006+A1:2009, EN 55014-2:1997+A1:2001+A2:2008

CEGLÉD, 12.07.2013

HÖRNYÉKI PÉTER

(R&D manager)

Lowara a Lowara srl Unipersonale bejegyzett márkanéve, mely a Xylem Inc. által ellenőrzött vállalat.



a xylem brand

- it Xylem Service Hungary si riserva il diritto di apportare modifiche senza obbligo di preavviso.
- en Xylem Service Hungary reserves the right to make modifications without prior notice.
- fr Xylem Service Hungary se réserve le droit d'apporter des modifications sans obligation de préavis.
- de Änderungen, auch ohne vorherige Ankündigung, sind XYLEM SERVICE HUNGARY jederzeit vorbehalten.
- es Xylem Service Hungary se reserva el derecho de realizar modificaciones sin necesidad de aviso previo.
- nl Xylem Service Hungary behoudt zich het recht voor om zonder voorafgaand bericht wijzigingen aan te brengen.
- da Xylem Service Hungary forbeholder sig retten til at ændre specifikationerne uden meddelelse herom.
- no Xylem Service Hungary forbeholder seg retten til å utføre endringer uten forvarsel.
- sv Xylem Service Hungary förbehåller sig rätten att utföra ändringar utan förhandsmeddelande.
- fi Xylem Service Hungary pidättää itselleen oikeuden tehdä muutoksia ilman ennakoilmoitusta.
- hu A Xylem Service Hungary fenntartja a jogot arra, hogy előzetes bejelentés nélkül módosításokat végezzen.

Headquarters

Xylem Service Hungary Kft
Külső Kátai út 41
2700 Cegléd
Hungary

© 2016 Xylem, Inc