

Aufstellung der Merkmale und Hauptkomponenten

(A) Digitaler VFS

Durchflussmesser

Aufgrund dieser besonderen Vorrichtung sind Einregulierungen oder Eichungen in der Hydraulik der Station nicht nötig.

Die gewünschte Änderung der Durchflussmenge wird durch den digitalen Fühler unverzüglich registriert. Infolgedessen regelt die Regelung die Drehzahl der Umwälzpumpe um so die beste Leistung der Anlage zu erreichen. Die Durchflussmenge wird auf dem LCD Display angezeigt.

(F)

(F) Wärmetauscher

Edelstahl AISI 316 Platten-Schweißgelöteter Wärmetauscher. Dank der grossen Oberfläche des Wärmetauschers wird eine große Wärmeübertragungsleistung erzielt, damit kann eine sehr geringe Puffer-Rücklauftemperatur bis minimal von 25°C gewährleistet werden. Das erlaubt eine optimale Leistung der Solaranlage oder Wärmepumpe. Der Wärmetauscher kann einfach demontiert werden um eine eventuelle Wartung und/oder Spülung durchführen zu können.

(E)

(E) Regelung

Auf dem Display der Regelung wird sofort des Durchflusses und der Leistung, die von der Anlage erzeugt werden, angezeigt. Das Modell mit der Ansteuerung der Zirkulation ist mit einem Anschlussbox Außen für die Zirkulationspumpe sowie mit einer zusätzlichen Fühler für Erfassung der Temperatur bei Zirkulationszweig bereitgestellt.



Puffer-Vorlauf
z. B. 60°C

(A)



ACHTUNG: Vor Inbetriebnahme des Gerätes sind die Anleitungen für die Montage und den Betrieb aufmerksam durchzulesen, damit Unfälle und Schäden, die durch unrichtigen Gebrauch des Produktes entstehen können, vermieden werden. Diese Anleitungen sind fuer zukünftiges Nachlesen aufzubewahren.



Sanitär Warm
Wasser. z.B. 45°C

(B)

(B) Rückflussverhinderer
Eingebaut im Verschraubung zum Sanitär Warm Wasser um ungewünschte Zirkulationen zu verhindern.

(C)

(C) Hocheffizienzumwälzpumpe

Synchrone Hocheffizienzumwälzpumpe, die entspricht der Richtlinie 2009/125/CE Europäischen Parlaments. Mit seiner speziellen Elektronik regelt der Regler die Geschwindigkeit der Pumpe, von minimal 10%, so dass zu jeder Zeit eine genaue Zapftemperatur sichergestellt ist (z.B. 45°C).



Kaltwasseranschluss
z.B. 10°C

(D)

(D) Rückflussverhinderer

Eingebaut im Verschraubung zum Puffer-Rücklauf um ungewünschte Zirkulationen zu verhindern.

Rücklauf zum Puffer 25 ± 23°C
(variabel in Verbindung mit
Temperatur und Durchflussmenge)



Isoliergehäuse in EPP

Abmessungen: 277 x 417 x 137 mm.

Eine spezielle eingebaute Stahlplatte auf der Rückseite des Isoliergehäuses ermöglicht eine einfache Befestigung/Montage der Station an der Wand oder am Pufferspeicher.

MODVFRESH 2 - FRISCHWASSERSTATION

Hydraulisches Schema und Anschlussmöglichkeiten

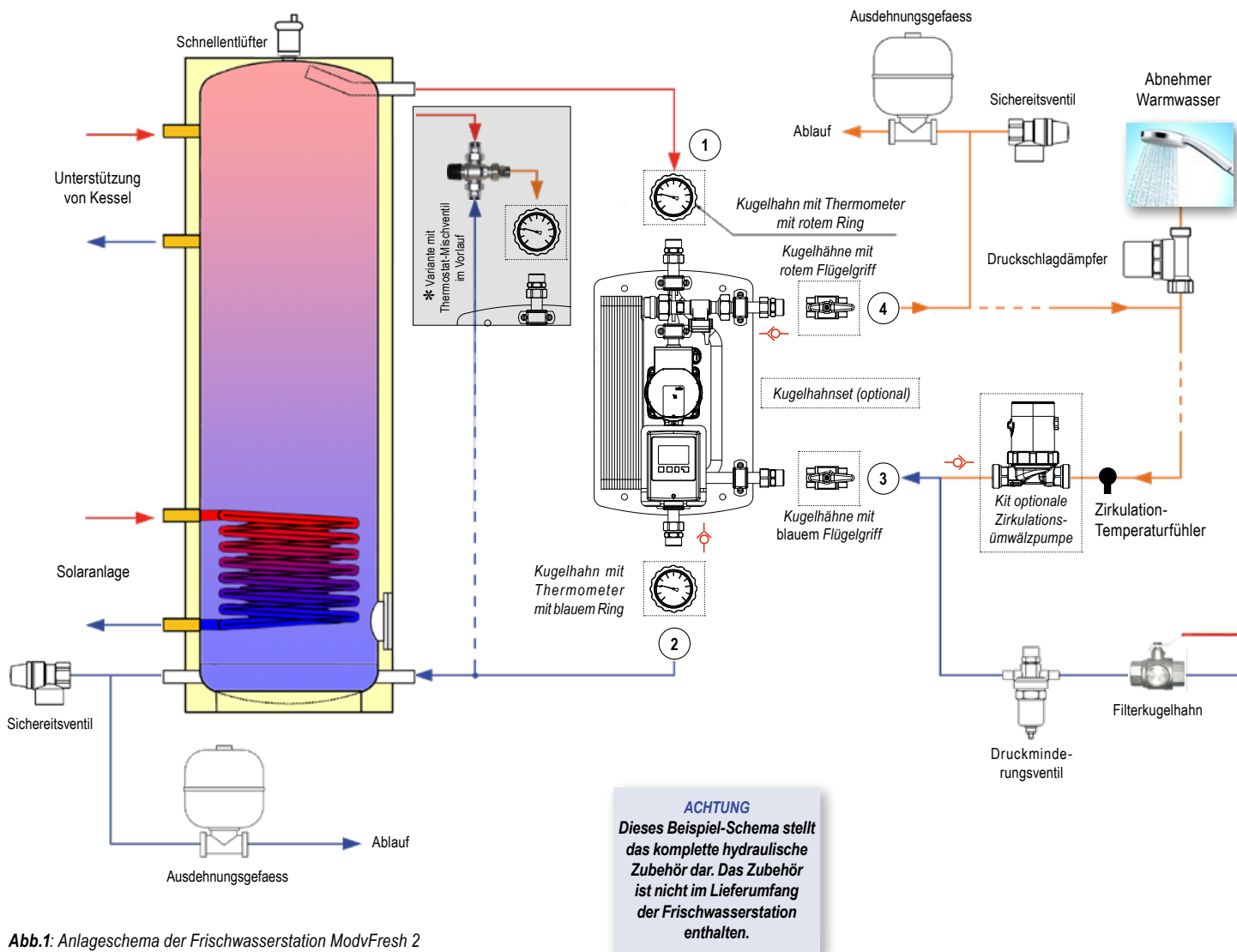


Abb.1: Anlageschema der Frischwasserstation ModvFresh 2

Technische Merkmale

Max. Betriebsdruck (ohne Wasserschlag):	10 bar
Betriebstemperatur :	2 ÷ 95°C
Druckverlust im Sekundärkreislauf (bei einer Durchflussmenge von 20 l/min, 50 kW):	3 mWS
Druckverlust im Sekundärkreislauf (bei einer Durchflussmenge von 30 l/min, 70 kW):	6,5 mWS

* Zu hohe Vorlauftemperaturen können zur Verkalkung des Wärmetauschers führen. Daher wird empfohlen, die Vorlauftemperatur durch ein Thermostat-Mischventil auf die erforderliche Temperatur zu begrenzen (siehe Darstellung grauer Kästen).

Anschlüsse und Verbindungen

PRIMÄR KREISLAUF

- ① **Vorlauf Puffer:** Anschluss 3/4" AG nach ISO 228. Mindestdurchmesser des Rohres DN20 (Cu 22x1). Max Laenge: 3 m.
- ② **Rücklauf Puffer:** Anschluss 3/4" AG nach ISO 228 mit Rückflussverhinderer. Mindestdurchmesser des Rohres DN20 (Cu 22x1). Max Laenge: 3 m.

SECUNDÄR KREISLAUF

- ③ **Eingang Kaltwasser:** Anschluss 3/4" AG nach ISO 228. Mindestdurchmesser der Rohrleitung DN20 (Cu 22x1).
- ④ **Uscita acqua calda:** Anschluss 3/4" AG nach ISO 228 mit Rückflussverhinderer. Mindestdurchmesser der Rohrleitung DN20 (Cu 22x1).

MODV FRESH 2 - FRISCHWASSERSTATION

Material

Verschraubungen	Rohrleitungen	Isolierung	Wärmetauscher	Dichtungen	Umwälzpumpe
Messing-Legierung CW617N / CW614N	Kupfer	EPP	Edelstahl AISI 316 L Kupfer	EPDM	Aus Komposite-Material

Installation

Die Station kann am Puffer – wenn die entsprechenden Anschlüsse vorhanden sind, oder an der Wand in der Nähe des Puffers installiert werden. Für die Wand-Installation, bitte wie folgt vorgehen:

- ✓ Bestimmen und identifizieren der Stelle für die 4 Löcher auf der Wand, laut Schema bei *Abb. 2*;
- ✓ Bohren und die geeigneten Dübel einsetzen;
- ✓ Vordere Isolierung wegnehmen, positionieren und die Station befestigen;
- ✓ Den Ventilsatz (optional) montieren laut Darstellung bei *Abb. 1*;
- ✓ Falls das Zirkulationskit (optional) vorhanden ist, installieren Sie die Umwälzpumpe und positionieren den Zirkulation-Temperaturfühler laut *Abbildung 1*;
- ✓ Die Rohrleitungen anschliessen laut Schema bei *Abb. 3*.

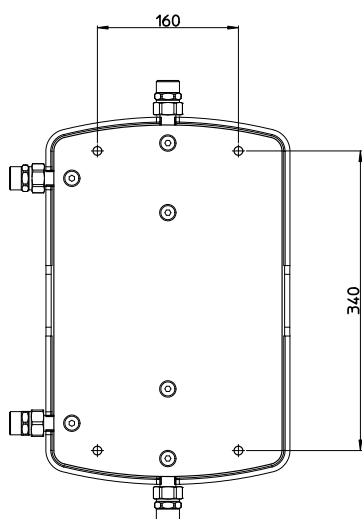


Abb. 2: Rückseitige Stahlplatte zur Befestigung an der Wand

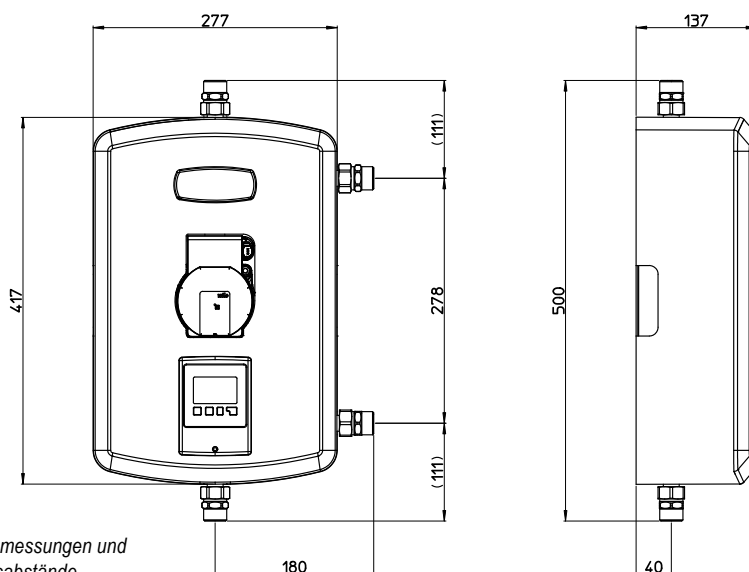


Abb. 3: Abmessungen und Achsabstände

Verkabelung der optionalen Zirkulationsumwälzpumpe

Der Regler ist bereits vorverdrahtet geliefert. Das Stromkabel, das auch vorverdrahtet ist, sollte an das 230 VAC Stromnetz angeschlossen werden, erst nach Abschluss der Verbindung der Zirkulationsumwälzpumpe, falls vorhanden. Für eine schnelle und funktionelle Verbindung der Umwälzpumpe ist nicht notwendig, an dem Regler handeln, sondern legen Sie einfach das Kabel in den automatischen Verbinder des Anschlussbox.

Zur Durchführung dieser Operationen, verlassen Sie sich nur auf Fachpersonal.

Füllen

Die Station ist durch eine Dichtprobe im Werk geprüft. Aber wir empfehlen alle Verbindungen nochmals auf Dichtigkeit zu prüfen.

Der Puffer soll unter Druck sein (2 bar).

- ✓ Das Ventil bei Pos.1 langsam öffnen (*Vorlauf Puffer*), spülen der Kreislauf, das Ventil bei Pos. 2 langsam öffnen (*Rücklauf Puffer*).
- ✓ Das Ventil bei Pos.3 langsam öffnen (*Eingang Kaltwasser*);
- ✓ Wenn ist das optionale Zirkulationskit mit Kugelhahn installiert worden, bitte öffnen Sie den Kugelhahn langsam;
- ✓ Das Ventil bei Pos.4 langsam öffnen (*Ausgang Warmwasser*);
- ✓ Die Entnahmestelle langsam für einige Minuten öffnen, um Luft vom Sekundär-Kreislauf etweichen zu lassen;
- ✓ Die Entnahmestelle schliessen;
- ✓ Den Puffer entlüften, und eventuell den Anlagendruck ergänzen.

Anschlüsse / Connections:

3 x 0,75 mm²

R1	=	braun/brown
N	=	blau/blue
PE	=	grün/green gelb/yellow

✓ Für die Verbindung der Umwälzpumpe mit Anschlussbox

Muss die Verbindung gemäß der Darstellung seitlich gestellt werden. Das Anschlussbox muss in der Nähe des hydraulischen Moduls befestigt werden.

N: Nulleiter;

PE: Erde (ground);

R1: Phase der Zirkulationsumwälzpumpe

Stromanschluss



GEFAHR

**Die Station ist komplett verkabelt.
Eine Schuko-Steckdose
ist Voraussetzung für den
Stromanschluss.**

Spannung: 230 VAC ± 10%.

Frequenz: 50÷60 Hz.

Maximale Stromstärke: 50W.

Inbetriebnahme

- ✓ Die Bedienungsanleitung vom Regler aufmerksam lesen;
- ✓ Den Schukostecker an Steckdose anstecken;
- ✓ Eingeben Sprache, Zeit und Datum nach Info im Manual gegeben.

Empfehlungen

- ✓ Versuchen Sie Druckspitzen während der Arbeitsperiode und beim Befüllen der Anlage zu verhindern, um eine Beschädigung des VFS Sensors zu vermeiden. Eventuell muss in der Nähe eine Armatur gegen Wasserschlag eingebaut werden.
- ✓ VFS Fühler fangt ab 2 l/min den Durchfluß zu messen aufzunehmen. Um einen ungestörten Betrieb zu gewährleisten, wird empfohlen mindestens 3÷4 l/min Durchflussmenge zu erreichen.
- ✓ Versichern Sie sich, dass die Elektroinstallation geerdet ist.

Ratschlag / Entnahmeleistung

Die Temperatur im Puffer muss mindestens um 5 K höher sein, als die gewünschte Warmwasser-Temperatur der Sanitär Wassers. Höhere Differenz von Temperaturen erlauben die Zapfmenge zu verlängern. Bei hartem Wasser wir empfehlen, auf keinen Fall die Temperatur von 70°C (Vorlauf Puffer) zu uebersteigen, um Kalkstein-Ablagerungen auf der Sekundärseite des Platten-Wärmetauschers zu vermeiden; evetuell ist ein thermostatisches Mischventil einzusetzen (Abb. 1).



VERBRÜHUNGSGEFAHR
Um eine eventuelle Verbruehungsgefahr zu verhindern, sollte die Warmwassertemperatur 60°C nicht uebersteigen. Diese Temperaturgrenze ist im Regler voreingestellt, aber sie kann auch evetuell reduziert werden.

Mindestabzafen

Um zu gewährleisten eine kostant Temperatur des Brauchwarmwasser einer Abzafenmindestdurchfluß nötig ist. In der herunter Tabelle es ist eines Abzafen-Beispiel mit Temperatur Kaltwasserzulauf bei 10°C gezeichnet: es werden die nötige Mindestabzafen um einen beständigen Wert fuer die von Endverbraucher gewünschte 45°C zu versichern gegeben, nach verschiedenen Hyphothesen von Temperatur durch Puffer angeliefert.

Puffer Vorlaufemperatur des Wassers	Mindestabzafen für ModvFresh 2 50 kW	Mindestabzafen für ModvFresh 2 70 kW
55 °C	2 l/min	2,5 l/min
60 °C	2,5 l/min	3 l/min
65 °C	3 l/min	3 l/min
70 °C	3 l/min	3,5 l/min
75 °C	3,5 l/min	3,5 l/min
80 °C	4 l/min	4 l/min

Leistungsdiagramme der Frischwasserstation

Die folgenden Diagramme setzen die jeweilige Durchflussmenge und die Vorlaufemperatur aus dem Puffer in Beziehung, in Abhängigkeit von der gewünschten Warmwassertemperatur. Dies ermöglicht es, die minimal erforderliche Vorlaufemperatur zu ermitteln, die für die gewünschte Warmwassertemperatur und Zapfmenge erforderlich ist. Umgekehrt ist es auch möglich, den maximalen Durchfluss bei der jeweils gewählten Warmwassertemperatur und bei gegebener Vorlaufemperatur zu bestimmen.

Die Leistung ist auch abhängig von der Kaltwassertemperatur des Leitungsnetzes. Die Diagramme zeigen jeweils drei mögliche Varianten mit Kaltwassertemperaturen von 5°C, 10°C und 15°C.

Beispiel der Diagramminterpretation

Beispiel 1, vgl. auf der folgenden Seite Diagramm (ModvFresh 2 50 kW, Kaltwassertemperatur 10°C): In diesem Beispiel wird eine Warmwasser-Durchflussmenge von 12 l/min bei einer Temperatur von 45°C angefordert. Wenn man den Durchfluss mit der Kurve der gewünschten Warmwassertemperatur kreuzt, ergibt sich eine Mindest-Vorlaufemperatur aus dem Puffer von 51,7°C.

Beispiel 2, vgl. das Diagramm bei Seite 6 (ModvFresh 2 70 kW, Kaltwassertemperatur 10°C): In diesem Beispiel wird angenommen, dass die Vorlaufemperatur aus dem Puffer 56° nicht uebersteigen kann. Wenn man ermitteln möchte, welcher Durchfluss maximal bei einer Warmwassertemperatur von 45°C erzielt werden kann, kreuzt man von 56°C ausgehend die Kurve der gewünschten Warmwassertemperatur, und erhält einen maximalen Durchfluss von 19,3 l/min.

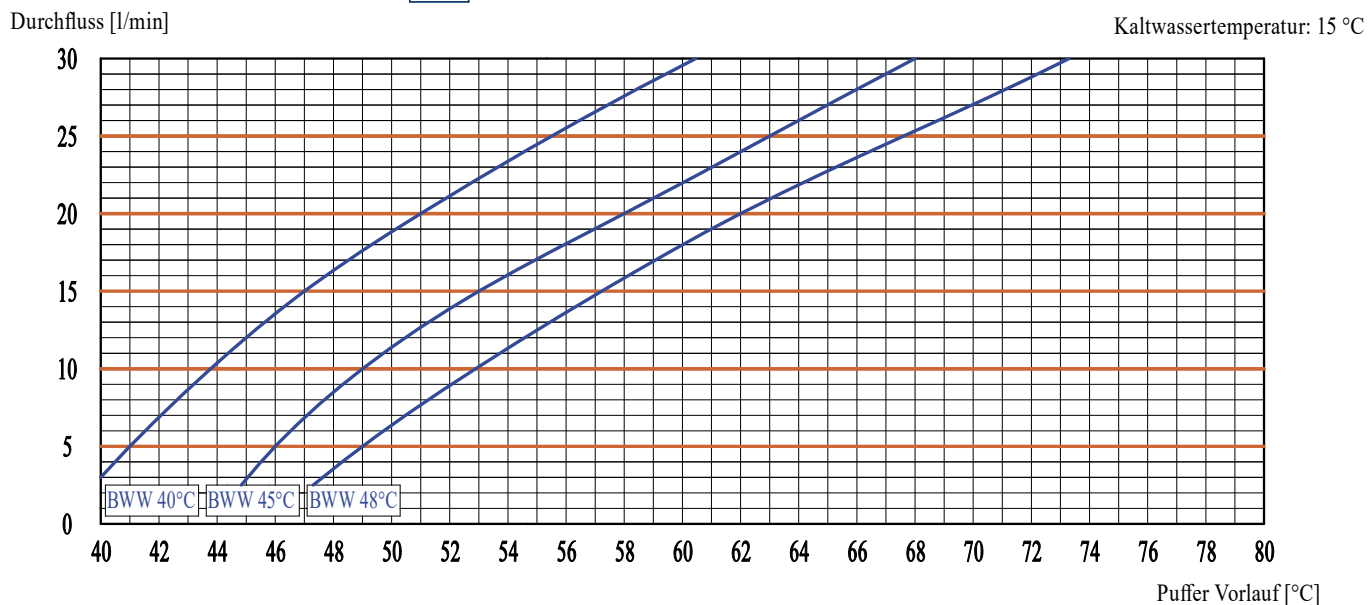
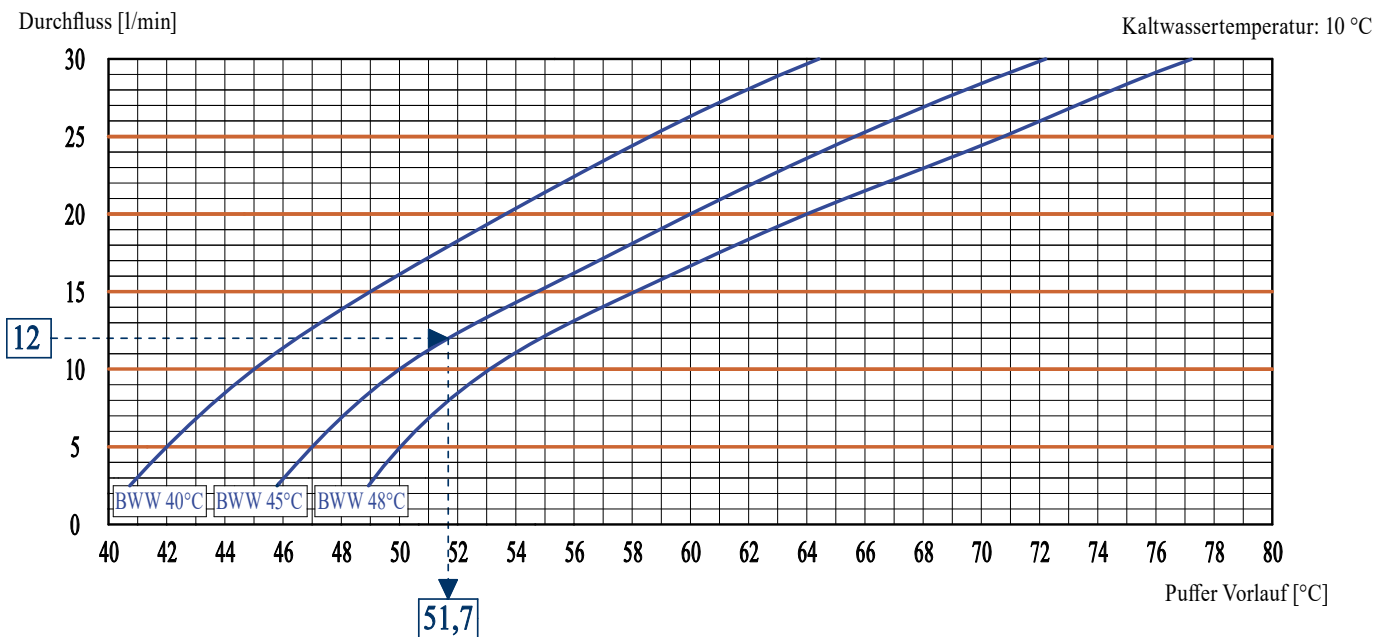
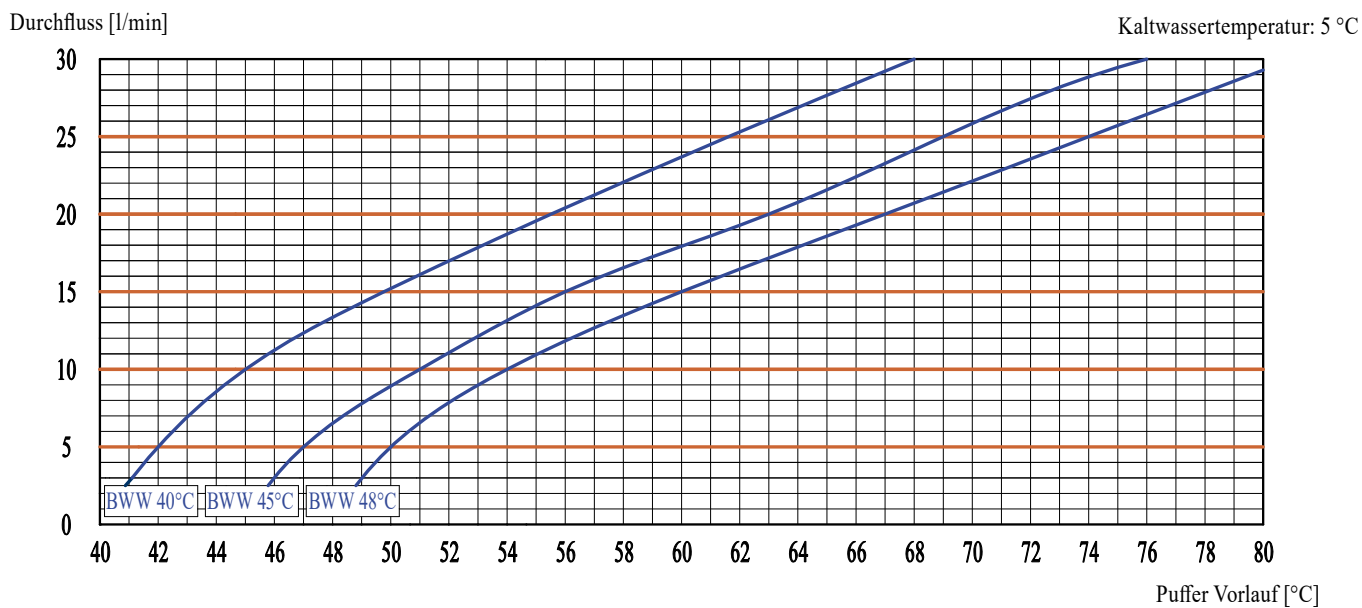
Rechnung Leistungen



Bei www.modvls.com ist es möglich eine Excel Datei für die Rechnung der Leistungen der **ModvFresh 2** Gruppe herunterladen. Deshalb kann man die verschiedene Nutzungssituationen simulieren um: die gelieferte Leistung, die Flusszeit, das gesamte Abzafen und die Umstellungszeit der Temperatur in dem Puffer zu gewinnen.

MODVFRESH 2 - FRISCHWASSERSTATION

MODVFRESH 2-Frischwasserstation 50 kW



MODVFRESH 2-Frischwasserstation 70 kW

