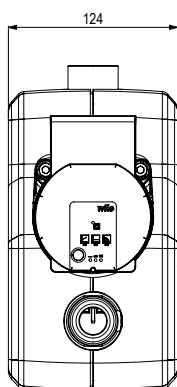
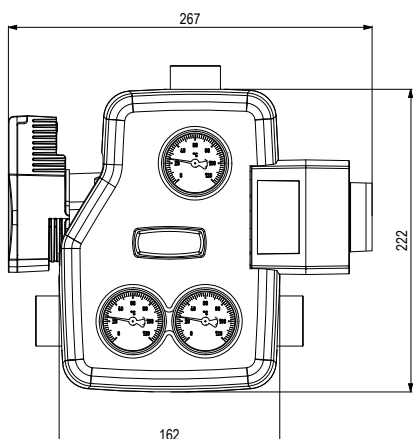
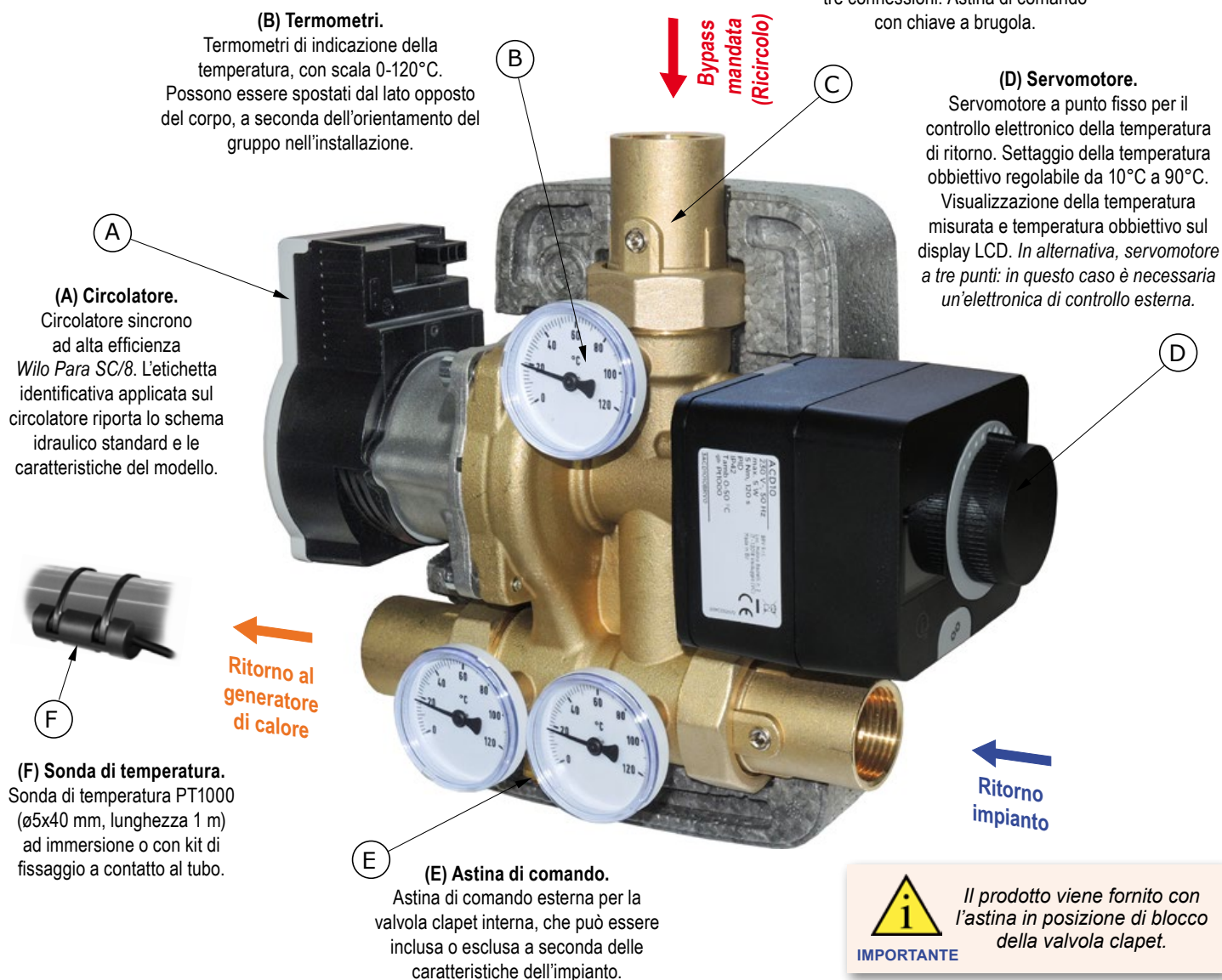




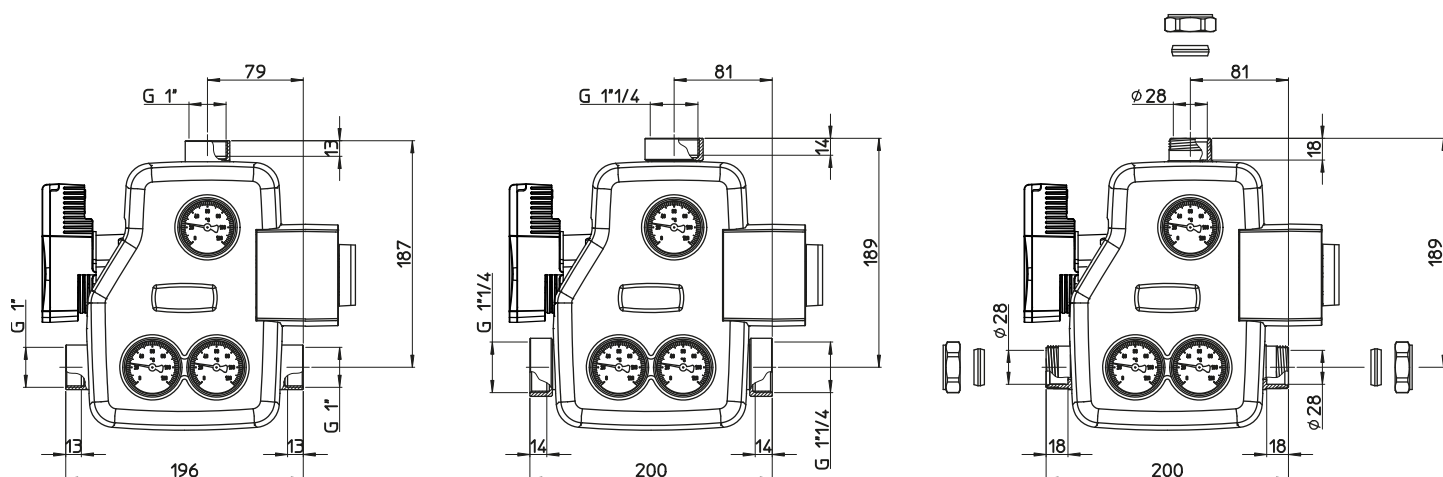
SICUREZZA: Leggere attentamente le istruzioni di montaggio e messa in servizio prima di azionare il dispositivo, al fine di evitare incidenti e guasti all'impianto causati da un utilizzo improprio del prodotto. Consultare anche il manuale del servomotore. Conservare questa documentazione tecnica per consultazioni future.

Elenco e caratteristiche di base dei componenti principali



Box di isolamento in EPP: Dimensioni 162 x 222 x 124 mm.

Ingombri e connessioni



Dimensioni ed ingombri delle varie connessioni disponibili

Caratteristiche Tecniche

| | |
|---------------------------------|----------------------------|
| Pressione massima di esercizio: | 10 bar |
| Temperatura massima: | 100°C |
| Temperatura di deviazione: | selezionabile da 10 a 90°C |

Campo d'impiego

- Rilancio diretto al collettore: fino a 45 kW (con Δt 20 K) e portata massima di 1950 l/h. Prevalenza: 4 mH₂O
- Con puffer: fino a 90 kW (con Δt 30 K) e portata massima di 2600 l/h. Prevalenza: 2 mH₂O

Connessioni: 1" e 1"1/4 femmina, 28 mm per tubo rame.

Collegamento elettrico



PERICOLO

Il gruppo è completamente cablato. Prevedere una presa tipo Shuko per l'allacciamento alla rete elettrica.
Tensione: 230 VAC ± 10%.
Frequenza: 50÷60 Hz.
Potenza massima assorbita: 78 W

Funzionalità

Il gruppo di circolazione anticondenza consente di collegare direttamente il generatore a combustibile solido al sistema di riscaldamento o all'accumulatore inerziale senza l'ausilio di altri dispositivi.

Il gruppo infatti racchiude in un compatto ed elegante isolamento la pompa di circolazione, la valvola miscelatrice a controllo elettronico, il clapet di circolazione naturale escludibile, valvole di isolamento e termometri. Esso regola automaticamente, al valore impostato sul servomotore, la temperatura dell'acqua di ritorno al generatore.

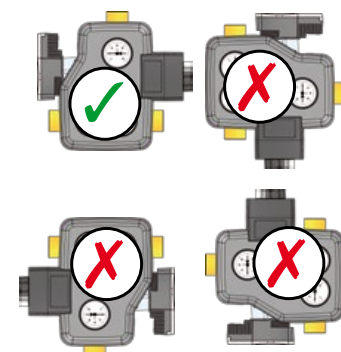
Il dispositivo mantiene il generatore di calore a temperatura elevata (sempre al di sopra di quella di condensazione) in qualsiasi condizione di utilizzo, evitando la formazione di sedimenti sia nella caldaia che nella canna fumaria, migliorandone così l'efficienza e la durata. Sono quindi scongiurati fenomeni di corrosione del generatore o pericolosi incendi delle canne fumarie.

Installazione

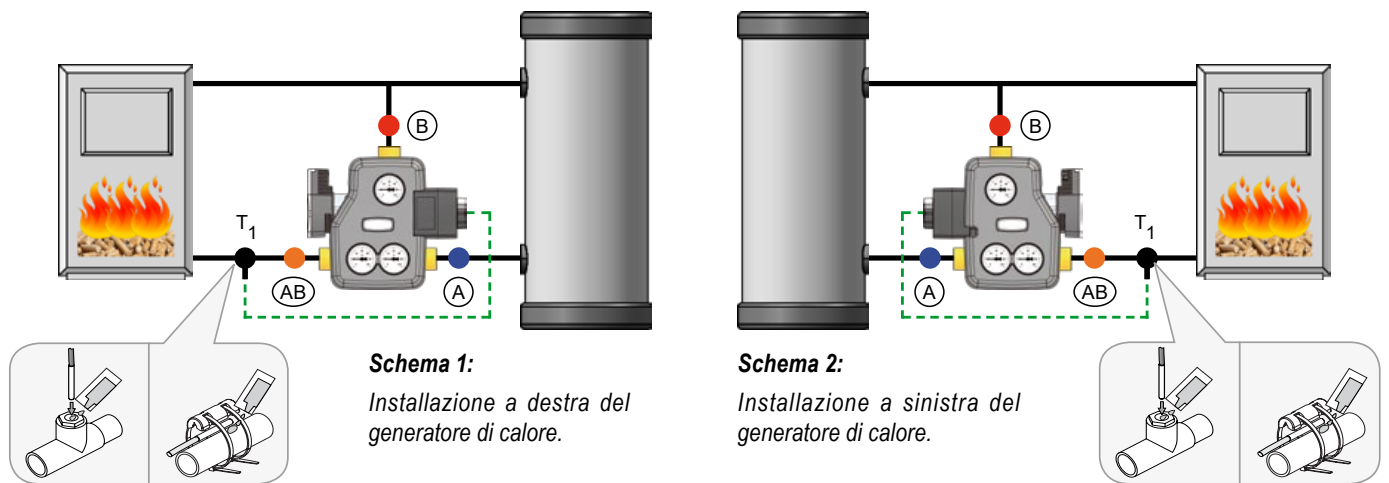
Il gruppo di ricircolo anticondenza può essere installato da entrambi i lati del generatore rispettando le seguenti indicazioni:

- ✓ Sul tubo di ritorno alla caldaia in modalità miscelazione rispettando le direzioni del flusso indicate sul corpo.
- ✓ In posizione verticale (con l'asse del circolatore orizzontale) per consentire il funzionamento idraulico della valvola di circolazione naturale a clapet.

Al fine di ottimizzare il controllo anticondenza, si consiglia l'installazione del componente sul ritorno alla caldaia.



MCCS 3 - GRUPPO DI RICIRCOLO ANTICONDENZA DN25



Il prodotto di serie è configurato per l'installazione a destra del generatore di calore (schema 1). Per l'installazione alla sua sinistra (schema 2) è sufficiente posizionare i tre termometri sulla parte opposta dell'isolamento:

- ✓ Aprire il guscio isolante e sfilare i tre termometri dalle loro sedi;
 - ✓ Sull'altra metà del guscio preforare al centro della sede termometro: lo spessore del materiale è minimo e cede facilmente;
 - ✓ Richiudere i due gusci in posizione sul corpo ed inserire i tre termometri nei prefiri precedentemente preparati, assicurandosi che siano alloggiati nella loro sede sul corpo in ottone e che non restino sporgenti rispetto all'isolamento.
- Installare la sonda di temperatura sul ramo di mandata verso il generatore di calore, come indicato negli schemi sopra riportati. Può essere applicata a contatto del tubo (mediante il kit in dotazione) oppure ad immersione, utilizzando un raccordo specifico (non fornito).

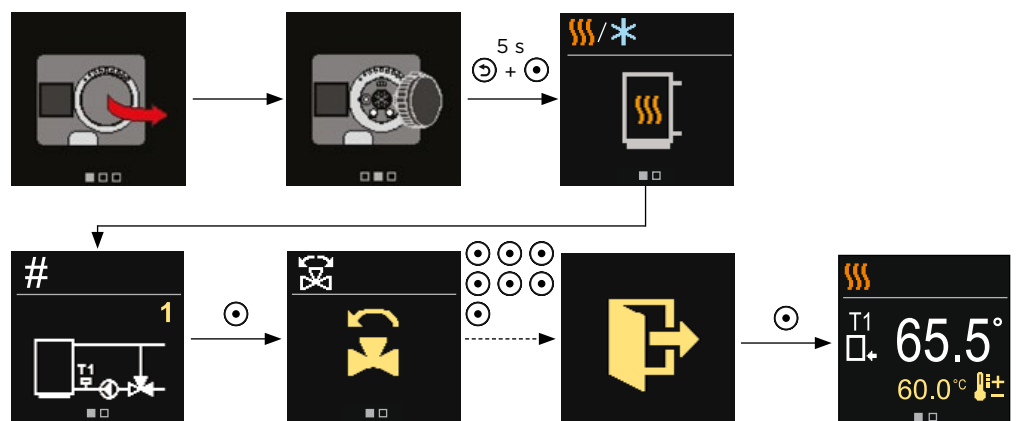
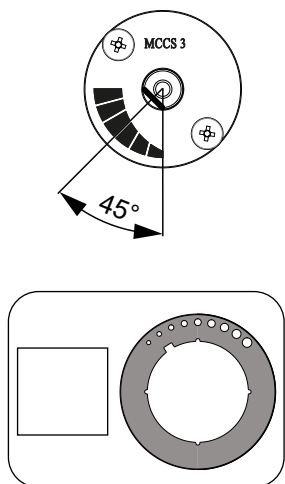
Servomotore a punto fisso (ACD10)

Il servomotore a punto fisso è già preconfigurato e pronto all'uso, con una temperatura obiettivo impostata a 60°C.

Altri parametri di funzionamento sono già preimpostati nei loro valori più comuni: è possibile variarli, seguendo le indicazioni sul manuale di istruzioni del servomotore, per adeguarli in caso di necessità ai valori consigliati dal produttore della caldaia.

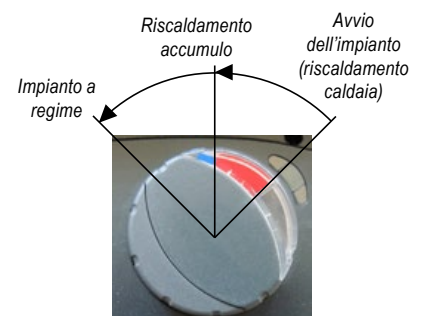
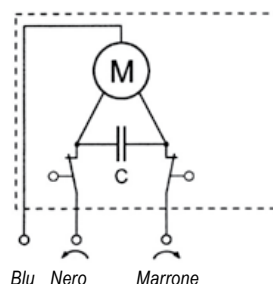


Impostazioni di fabbrica

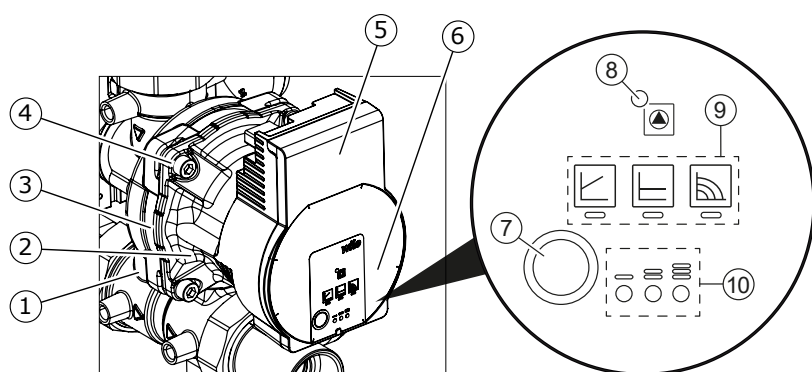


Versione con servomotore a tre punti (M21)

In questo caso il servomotore non integra la logica di controllo, che deve essere fornita esternamente da una centralina o dall'elettronica a bordo macchina del generatore di calore. Nello schema a fianco sono riportate le indicazioni per il cablaggio del servomotore.



Circolatore sincrono ad alta efficienza Wilo Para SC



1. Corpo pompa con attacchi filettati
2. Motore a rotore bagnato
3. Fori di scarico della condensa (4 sul perimetro)
4. Viti del corpo
5. Modulo di regolazione
6. Targhetta dati pompa
7. Tasto di comando per l'impostazione della pompa
8. LED di funzionamento o di segnalazione anomalia
9. Indicazione del modo di regolazione selezionato
10. Indicazione della curva caratteristica selezionata (I, II, III)

Indicatori luminosi (LED)



- Segnalazioni
- In funzionamento normale, il LED si accende di verde
- LED acceso/lampeggiante in caso di guasto



- Indicazione del modo di regolazione selezionato $\Delta p-v$, $\Delta p-c$ e numero di giri costante



- Indicazione della curva caratteristica selezionata (I, II, III) all'interno del modo di regolazione



- Indicazioni LED combinate durante la funzione di sfiato della pompa, il riavvio manuale e il blocco tastiera

Tasti di comando

Premere

- Selezionare il modo di regolazione
- Indicazione della curva caratteristica selezionata (I, II, III) all'interno del modo di regolazione

Premere a lungo

- Attivare la funzione di sfiato della pompa (premendo per 3 secondi)
- Attivare il riavvio manuale (premendo per 5 secondi)
- Bloccare/sbloccare il tasto (premendo per 8 secondi)

Funzioni

Sfiato

La funzione di sfiato della pompa si attiva premendo a lungo (3 secondi) il tasto di comando ed esegue automaticamente lo sfiato della pompa. La funzione di sfiato della pompa si avvia e dura 10 minuti.

Le due serie di LED superiori e inferiori lampeggiano alternativamente a distanza di 1 secondo.

Per interrompere, premere il tasto di comando per 3 secondi. Questa funzione non agisce sul sistema di riscaldamento.

Riavvio manuale

Il riavvio manuale si attiva premendo a lungo (5 secondi) il tasto di comando e sblocca la pompa quando serve (ad es. dopo periodi di inattività prolungati durante il periodo estivo).

Bloccare/sbloccare il tasto

Il blocco tastiera si attiva premendo a lungo (8 secondi) il tasto di comando e blocca le impostazioni sulla pompa. Il blocco tastiera protegge da modifiche involontarie o non autorizzate alla pompa.

Modo di regolazione

- La selezione LED del modo di regolazione e delle curve caratteristiche corrispondenti si svolge in senso orario.
- Premere il tasto di comando brevemente (circa 1 secondo).
- I LED mostrano di volta in volta modo di regolazione e curve caratteristiche impostati.

| | Indicatore LED | Modo di regolazione | Curva caratteristica |
|---|----------------|--|----------------------|
| 1 | | Numero di giri costante | II |
| 2 | | Numero di giri costante | I |
| 3 | | Pressione differenziale variabile $\Delta p-v$ | III |
| 4 | | Pressione differenziale variabile $\Delta p-v$ | II |

IMPORTANTE

MODO DI REGOLAZIONE CONSIGLIATO

MODO DI REGOLAZIONE NON CONSIGLIATO

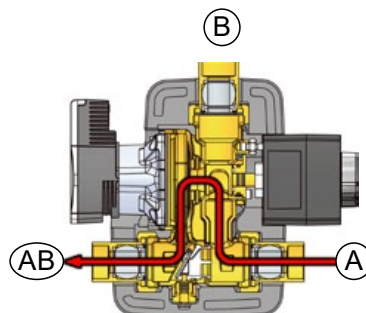
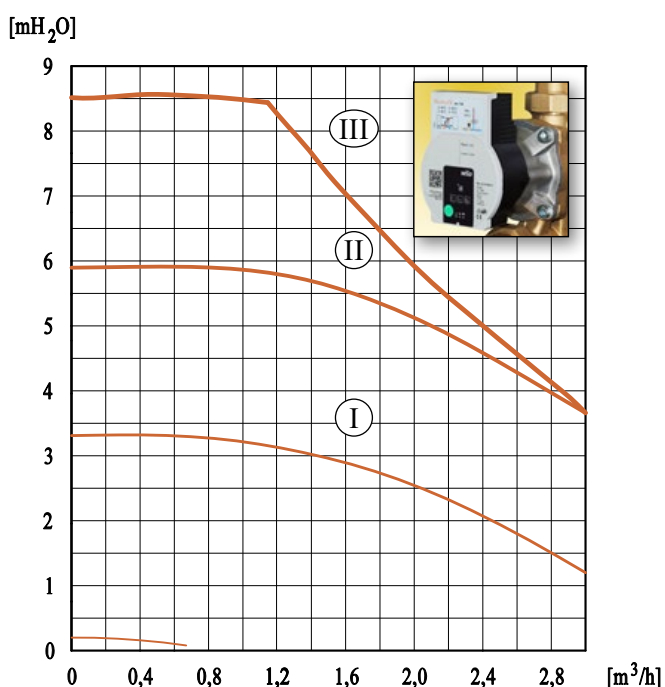
| | Indicatore LED | Modo di regolazione | Curva caratteristica |
|---|----------------|--|----------------------|
| 5 | | Pressione differenziale variabile $\Delta p-v$ | I |
| 6 | | Pressione differenziale costante $\Delta p-c$ | III |
| 7 | | Pressione differenziale costante $\Delta p-c$ | II |
| 8 | | Pressione differenziale costante $\Delta p-c$ | I |
| 9 | | Numero di giri costante | III |



IMPORTANTE

Il circolatore Wilo Para SC deve essere impostato in modalità numero di giri costante. Le altre selezioni possibili non sono consigliate in questa applicazione.

Prestazioni idrauliche del gruppo di circolazione (A verso AB)



Circolatore sincrono

Wilo Para SC/8

Consumo: 10-75 W

Modalità operativa consigliata:

Numero di giri costante

- Velocità massima (III)
- Velocità media (II)
- Velocità minima (I)



**Impostazione di fabbrica:
Numero di giri costante,
curva caratteristica III**

Campo d'impiego

- Rilancio diretto al collettore: fino a 45 kW (con Δt 20 K) e portata massima di 1950 l/h. Prevalenza: 4 mH₂O
- Con puffer: fino a 90 kW (con Δt 30 K) e portata massima di 2600 l/h. Prevalenza: 2 mH₂O

Queste prestazioni risultano sostanzialmente inalterate anche per quanto riguarda il passaggio in ricircolo (B verso AB).

