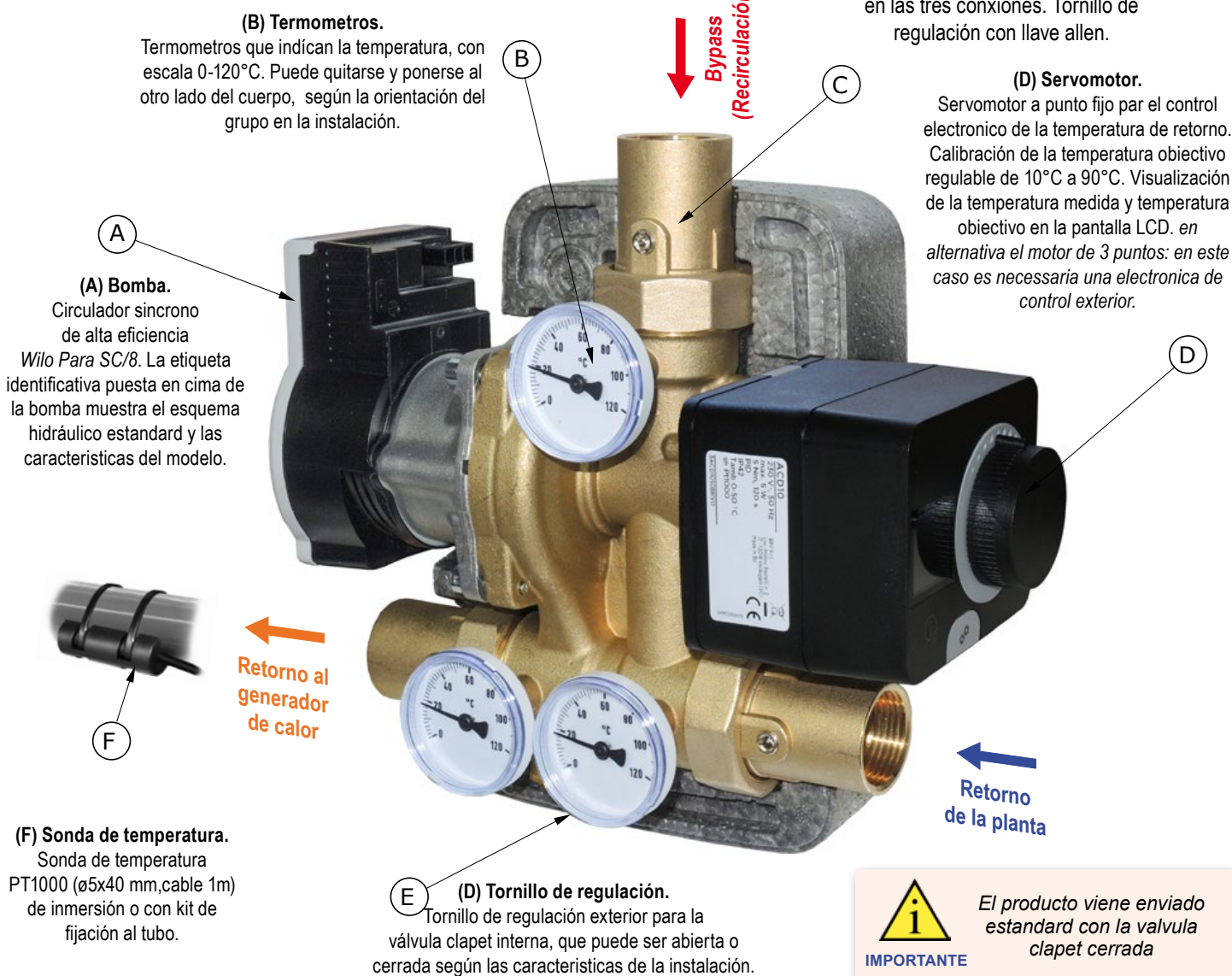




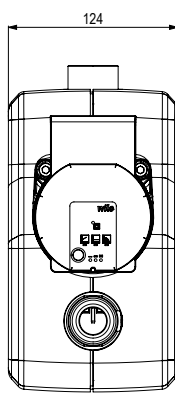
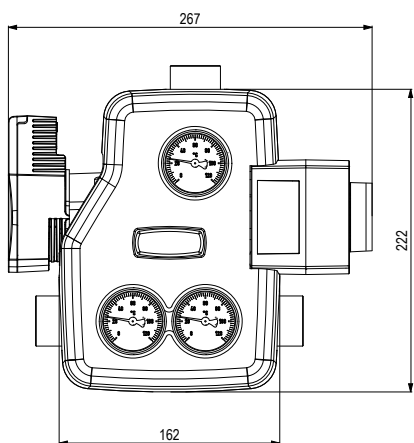
**ATENCIÓN:** Leer atentamente las instrucciones de montaje y puesta en servicio antes de accionar el dispositivo, para evitar accidentes y problemas a la instalación causados por un uso inadecuado del producto. Conservar este manual para consultas futuras.

### Características de los componentes principales



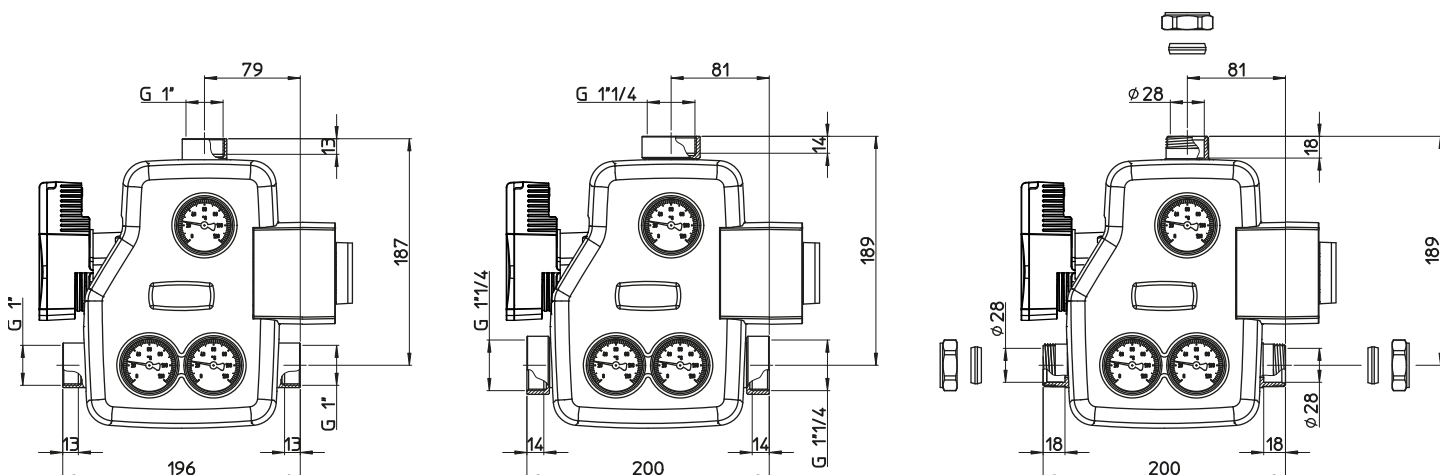
**¡** El producto viene enviado estándar con la válvula clapet cerrada

**IMPORTANTE**



Box de aislamiento en EPP: Dimensiones 162 x 222 x 124 mm.

## Dimensiones y conexiones



Dimensioni ed ingombri delle varie connessioni disponibili

### Características Técnicas

Presión máxima de ejercicio:	10 bar
Temperatura máxima:	100°C
Temperatura de desviación:	seleccionable de 10 a 90°C

### Ámbito de utilización

- Solo con colector: hasta 45 kW (con  $\Delta t$  20 K) y caudal máximo de 1950 l/h. Presión: 4 mH<sub>2</sub>O
- Con puffer: Hasta 90 kW (con  $\Delta t$  30 K) y caudal máximo de 2600 l/h. Presión: 2 mH<sub>2</sub>O

Conexiones: 1" e 1 1/4 hembra, 28 mm para tubos de cobre.

### Conexión eléctrica



### PERIGLO

**El grupo está completamente cableado. Prever un enchufe de tipo Shuko para la conexión a la red eléctrica.**  
Tensión: 230 VAC  $\pm$  10%.  
Frecuencia: 50÷60 Hz.  
Potencia máxima: 78 W

## Funcionalidad

El grupo de bombeo anticondensación permite conectar directamente el generador de biomasa al sistema de calefacción o al depósito inercial sin utilizar otros dispositivos.

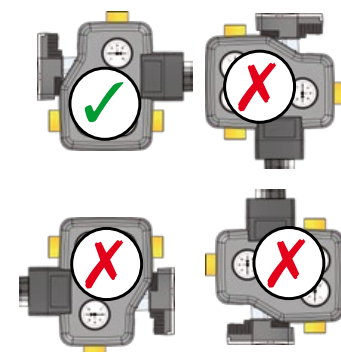
En efecto el grupo incluye ya en un aislamiento compacto y elegante la bomba circuladora, la válvula termostática anticondensación, la válvula clapet de circulación natural excluible, válvulas de aislamiento y termómetros. Eso regula automáticamente, al valor de calibración del termostato elegido, la temperatura del agua que vuelve al generador.

El dispositivo mantiene el generador de calor a temperatura alta (siempre más alta de la condensación) en cada condición de utilización, evitando la formación de sedimentos en la caldera como en la chimenea, mejorando la eficiencia e la duración de la instalación. Se evitan así todos los fenómenos de corrosión del generador o incendios peligrosos de las chimeneas.

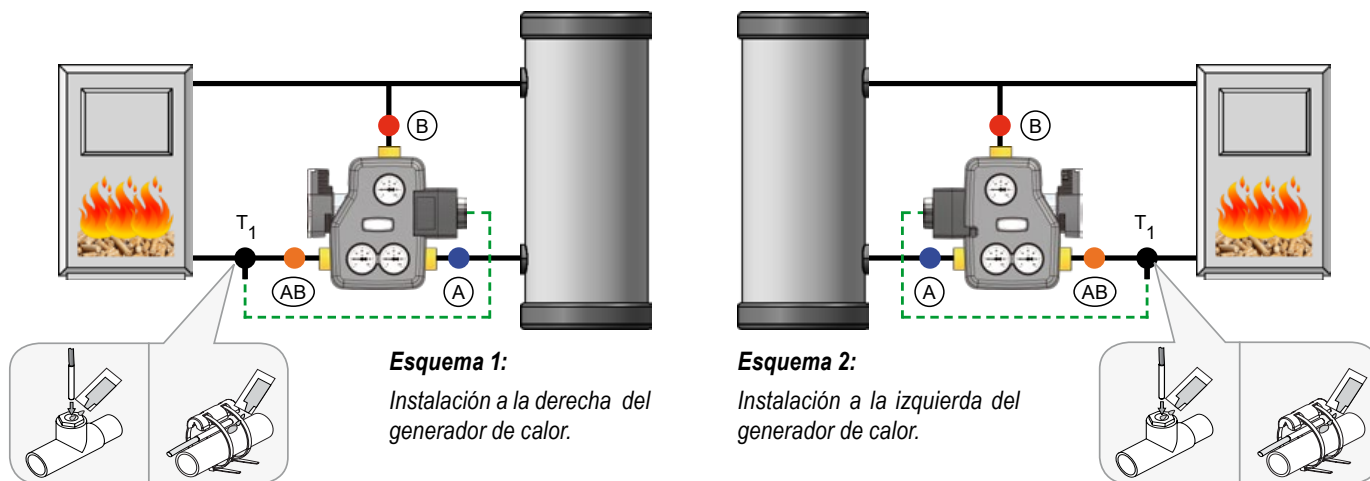
## Instalación

El grupo de bombeo anticondensación puede ser instalado a ambos lados del generador, respetando las siguientes indicaciones:

- ✓ En el tubo de retorno a la caldera en modalidad mezcla respetando las direcciones del flujo indicadas en el aislamiento.
- ✓ En posición vertical (con eje de la bomba horizontal) para permitir el funcionamiento hidráulico de la válvula de circulación natural a clapet.



# MCCS 3 - GRUPO DE BOMBEO ANTI-CONDENSACIÓN DN25



El producto de serie esta configurado para la instalación a la derecha del generador de calor (esquema 1). Para la instalación a su izquierda (esquema 2) es suficiente posicionar los tres termómetros en la parte opuesta del aislamiento:

- ✓ Abrir el caparazón aislante y quitar los tres termómetros de su sitio;
- ✓ En el otra mitad del caparazón hacer un agujero al centro del sitio de los termómetros: el espesor del material es minimo y es bastante facil de perforar;
- ✓ Cerrar los dos caparazones in posicion sobre el cuerpo y insertar los tres termómetros en los agujeros que se han hecho antes.

Asegurarse que se encajen bien en el cuerpo de latón y no queden salientes con respecto al aislamiento. Instalar la sonda de temperatura en la vía de impulsión hacia el generador de calor, como se muestra en los esquemas de arriba. Se puede aplicar a contacto del tubo (con el kit incluido) o en inmersión, utilizando una conexion especifica (no incluida).

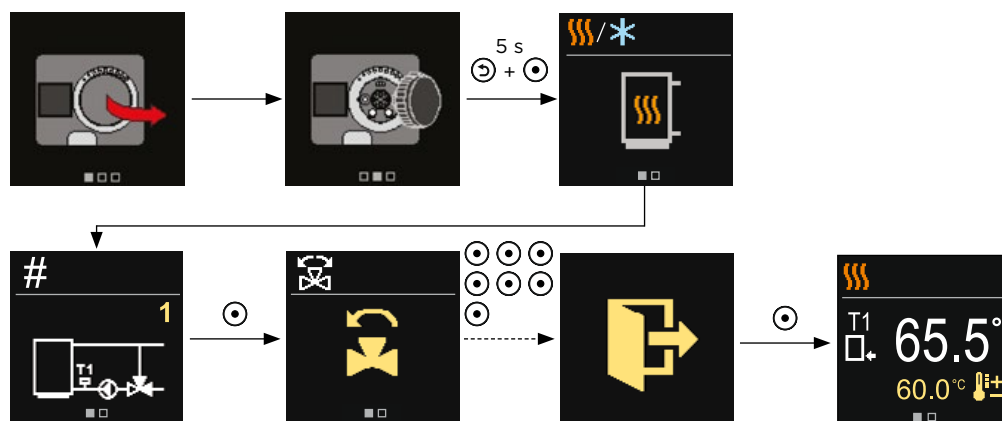
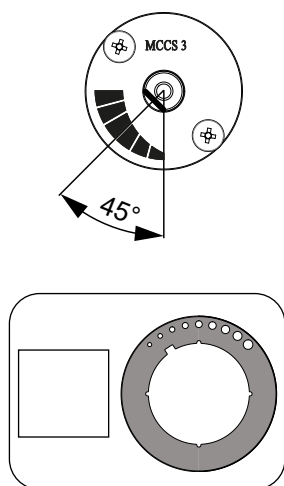
## Servomotor a punto fijo (ACD10)

El servomotor a punto fijo esta precalibrado y listo para ser instalado, con una temperatura objetivo puesta a 60°C.

Atros parámetros de funcionamiento estan ya precalibrados con los valores mas comunes: se pueden variar, siguiendo las indicaciones en la hoja de instrucciones del servomotor, para adecuarlos en caso de necesidad a los valores aconsejados por le productor de la caldera.

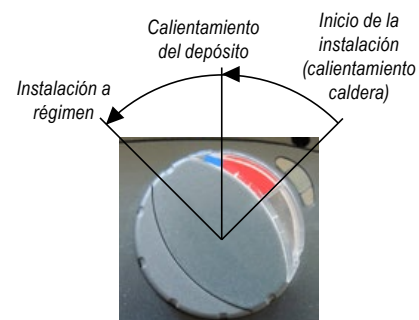
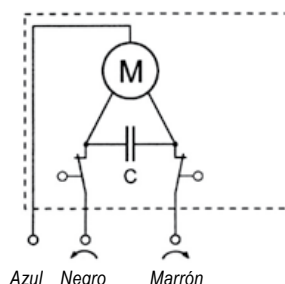


## Ajustes de fábrica



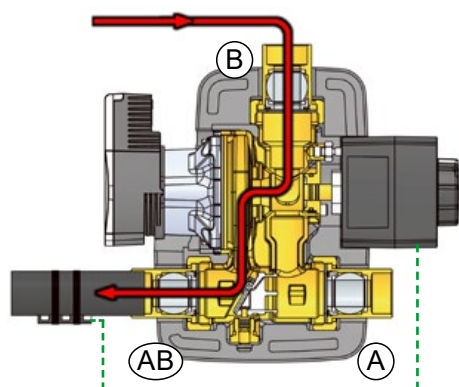
## Versión con servomotor de tres puntos (M21)

En este caso, el servomotor no integra la lógica de control, que debe ser suministrada externamente por una unidad de control o por la electrónica a bordo del generador de calor. El diagrama de abajo muestra las indicaciones para el cableado del servomotor.



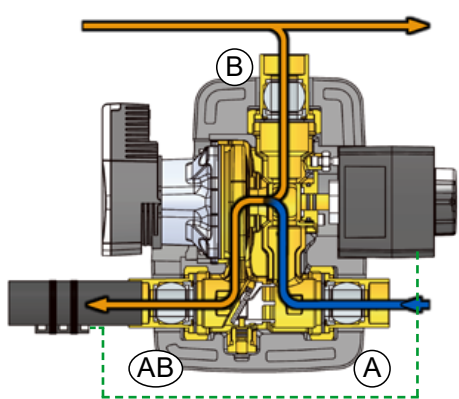
## Principios de funcionamiento

Los esquemas indicados abajo muestran las distintas fases de funcionamiento del grupo de bombeo anticondensación.  
**Atención: las imágenes son puramente indicativas y no tienen alguna pretensa de exhaustividad.**



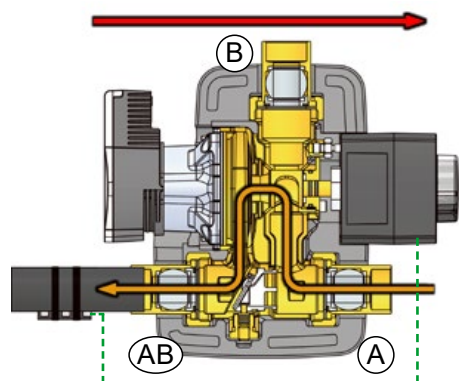
### ① Inicio de la instalación (calentamiento caldera)

Durante el arranque de la caldera, la válvula térmica queda completamente cerrada hacia el retorno de la planta (**puerta A**) y esta condición permanece hasta cuando el flujo, calentado por el generador de calor, no alcanza la temperatura de apertura de la válvula térmica (correspondiente a la temperatura de calibración, por ejemplo 55°C). Durante esta fase el flujo enviado por la caldera recircula íntegramente pasando a través del by-pass (**puerta B**) y la temperatura de la caldera sube rápidamente.



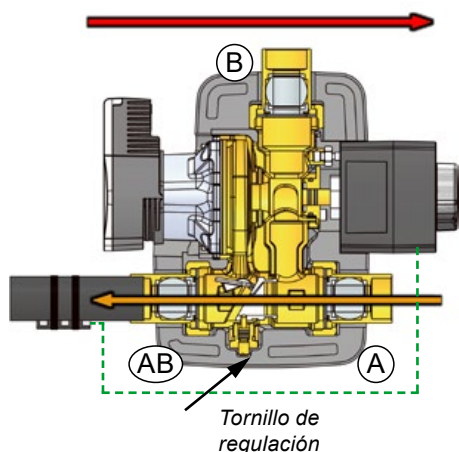
### ② Carga de la instalación (calentamiento del depósito)

Al alcanzar de la temperatura de apertura (ex. 60°C), la vía de retorno de la planta (**puerta A**) se abre mientras, al mismo tiempo, el by-pass (**puerta B**) se cierra. La temperatura de la caldera sube lentamente quitando energía al usuario, de forma que la temperatura de retorno a la caldera no bajará más allá de la temperatura de calibración (ex. 60°C).



### ③ Instalación a régimen

A partir de la condición del punto 2, la temperatura de impulsión sube progresivamente hasta la completa apertura de la válvula térmica (**puerta A**) y al relativo cierre del by-pass (**puerta B**). Es posible modificar los parámetros del servomotor para que el pasaje de la mecladora entre cerrada y abierta sea más rápido, según las características de la instalación y de la potencia del generador. En este momento la instalación es a régimen y la temperatura del fluido de impulsión puede subir hasta el valor establecido.



### ④ Circulación natural

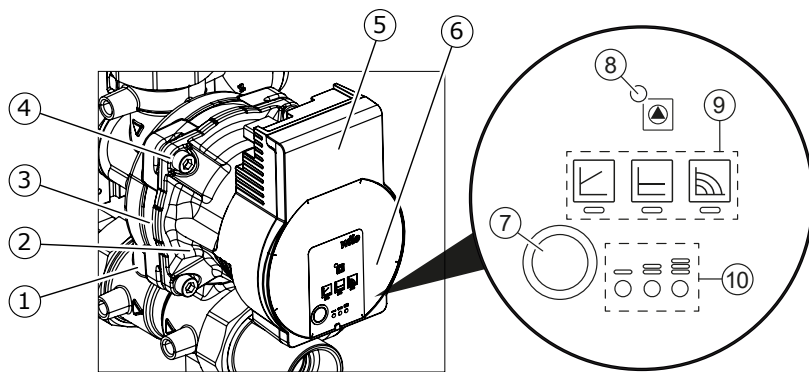
La circulación natural del fluido a través del clapet se activa cuando la bomba se para y la energía que queda en el generador se transfiere al depósito.

Esta función se activa como seguridad en el caso que se pare la bomba por falta de energía eléctrica o problema eléctrico. De esta manera se evita que la temperatura en el generador pueda alcanzar niveles de peligro.



**Para activar la función de circulación natural, aflojar el tornillo de comando en sentido antihorario. Es posible en cualquier momento bloquear el clapet cerrando el tornillo en sentido horario (operación que se tiene que hacer con bomba en marcha).**

## Bomba sincrona de alta eficiencia Wilo Para SC



1. Carcasa de la bomba con conexiones roscadas
2. Motor de rotor húmedo
3. Laberintos de drenaje (4 en todo el perímetro)
4. Tornillos de la carcasa
5. Módulo de regulación
6. Placa de características
7. Botón de manejo para ajuste de la bomba
8. LED de avería/funcionamiento
9. Indicación del modo de regulación seleccionado
10. Indicación de la curva característica seleccionada (I, II, III)

### Pilotos de luz (LED)



- Indicación de aviso
- El LED se ilumina en verde en funcionamiento normal
- El LED se ilumina/parpadea en caso de avería



- Indicación del modo de regulación seleccionado  $\Delta p$ -v,  $\Delta p$ -c y velocidad constante



- Indicación de la curva característica seleccionada (I, II, III) dentro del modo de regulación



- Indicaciones de las combinaciones LED durante la función de purga, el reinicio manual y el bloqueo de teclado



### Botón de manejo

#### Presionar

- Selección del modo de regulación
- Selección de la curva característica (I, II, III) dentro del modo de regulación

#### Mantener presionado

- Activar función de purga (pulsar 3 segundos)
- Activar reinicio manual (pulsar 5 segundos)
- Bloqueo/desbloqueo del teclado (pulsar 8 segundos)

### Funciones

#### Purga

La función de purga se activa manteniendo pulsado (3 segundos) el botón de manejo y la bomba se purga automáticamente. La función de purga comienza y dura 10 minutos.

Las filas de LED superiores e inferiores parpadean intermitentemente en intervalos de 1 segundo.

Para cancelar la función del botón de manejo, pulsar durante 3 segundos. Sin embargo, dicha función no purga el sistema de calefacción.

#### Reinicio manual

El reinicio manual se activa manteniendo pulsado (5 segundos) el botón de manejo y desbloquea la bomba en caso necesario (por ejemplo, después de una parada larga durante el verano).

#### Bloqueo/desbloqueo del teclado

El bloqueo del teclado se activa manteniendo pulsado (8 segundos) el botón de manejo y se bloquean los ajustes de la bomba. Este ofrece una protección frente a una regulación no deseada o no autorizada de la bomba.

### Ajuste del modo de regulación

- La selección de LED del modo de regulación y la curva característica correspondiente siguen el sentido de las agujas del reloj.
- Pulsar el botón de manejo brevemente (aproximadamente 1 segundo).
- Los LED muestran el modo de regulación y la curva característica ajustadas correspondientes.

	Indicador LED	Modo de regulación	Curva característica
1		Velocidad constante	II
2		Velocidad constante	I
3		Presión diferencial variable $\Delta p$ -v	III
4		Presión diferencial variable $\Delta p$ -v	II

**IMPORTANTE**

**MODO DE AJUSTE RECOMENDADO**

**MODO DE AJUSTE NO RECOMENDADO**

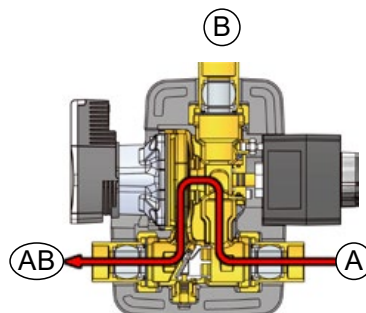
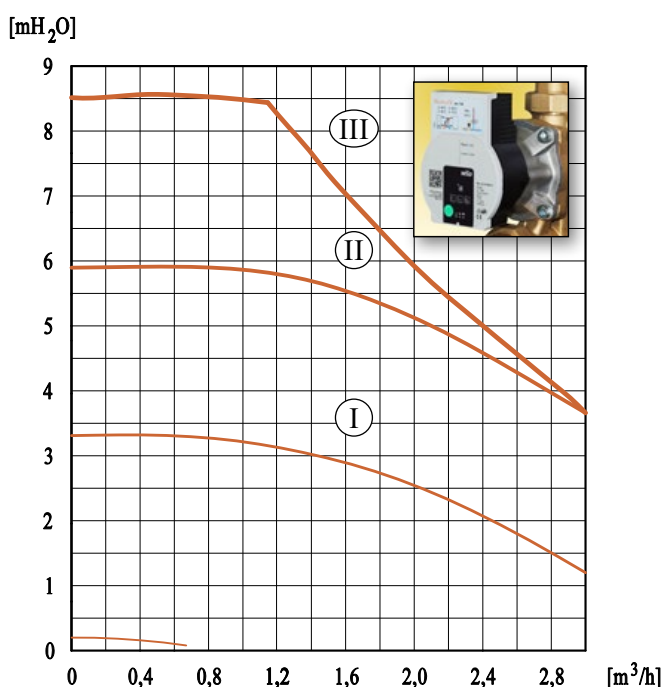
	Indicador LED	Modo de regulación	Curva característica
5		Presión diferencial variable $\Delta p$ -v	I
6		Presión diferencial constante $\Delta p$ -c	III
7		Presión diferencial constante $\Delta p$ -c	II
8		Presión diferencial constante $\Delta p$ -c	I
9		Velocidad constante	III



IMPORTANTE

**La bomba Wilo Para SC tiene que estar puesta en modalidad de velocidad constante. Otras selecciones no están aconsejadas.**

## Prestaciones hidráulicas (A hacia AB)



**Bomba sincrona  
Wilo Para SC/8**  
Potencia absorbida: 10-75 W  
Modo de regulación recomendado:  
**velocidad constante**

- Velocidad máxima (III)
- Velocidad media (II)
- Velocidad mínima (I)



**Ajuste de fábrica:  
Velocidad constante,  
Curva característica III**

### Ámbito de utilización

- Solo con colector: hasta 45 kW (con  $\Delta t$  20 K) y caudal máximo de 1950 l/h. Presión: 4 mH<sub>2</sub>O
- Con puffer: Hasta 90 kW (con  $\Delta t$  30 K) y caudal máximo de 2600 l/h. Presión: 2 mH<sub>2</sub>O

**Estas prestaciones resultan iguales también para la recirculación de B hacia AB.**