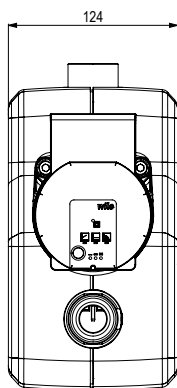
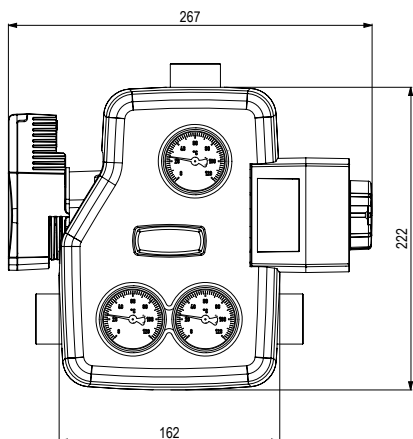




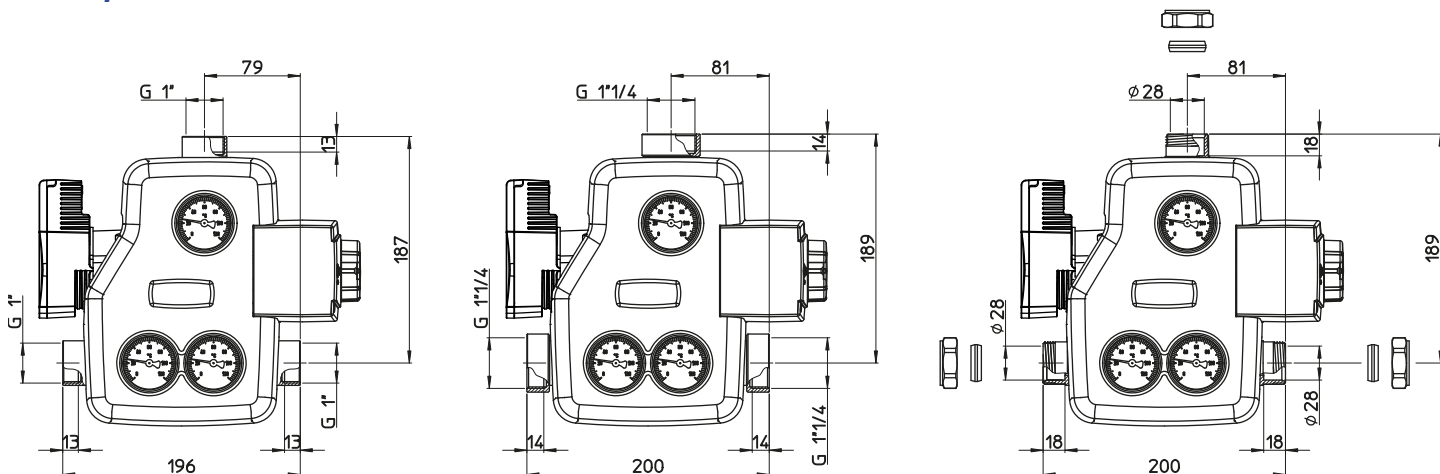
**МЕРЫ БЕЗОПАСНОСТИ:** необходимо внимательно прочитать инструкции по монтажу и запуску в рабочий режим, до запуска модуля для того, чтобы избежать возможного ущерба, по причине неправильной эксплуатации модуля. Необходимо сохранить данную инструкцию для последующих консультаций.

### Список и характеристики основных компонентов



Изоляционный корпус из EPP: Размеры 162 x 222 x 124 mm.

## Размеры и подключения



Размеры и габариты различных вариантов подключений

### Технические характеристики

Максимальное рабочее давление:	10 bar
Максимальная температура:	100°C
Температура смешивания:	от 5 до 95°C

### Область применения

- Прямое подсоединение к коллектору: до 45 кВт (при  $\Delta t$  20 K) и максимальной производительности 1950 л/час. Напор: 4 мН<sub>2</sub>O
- С буфером: до 90 кВт (при  $\Delta t$  30 K) и максимальной производительности 2600 л/час. Напор: 2 мН<sub>2</sub>O

Подключения: 1" и 1 1/4" вн/р, 28 мм для медной трубы.

### ЭЛЕКТРИЧЕСКИЙ ТОК



**ОПАСНО**

Изделие полностью укомплектовано электрическими кабелями. Необходимо предоставить розетку тип Shuko для подключения к электрической сети.

Напряжение: 230 VAC  $\pm$  10%.

Частота: 50 $\pm$ 60 Hz.

Максимальная потребляемая мощность: 78 W

## Принцип работы

Антиконденсационная насосная группа позволяет подключать напрямую твердотопливный котел к системе отопления или к буферному баку, без дополнительных устройств. Насосная группа включает в себя компактный теплоизолирующий корпус, циркуляционный насос, смесительный клапан с электронным управлением, обратный клапан-clapet с возможностью включения и отключения, запорные клапаны и термометры. Насосная группа автоматически регулирует температуру воды в обратном контуре к источнику отопления по выбранному значению на термостате.

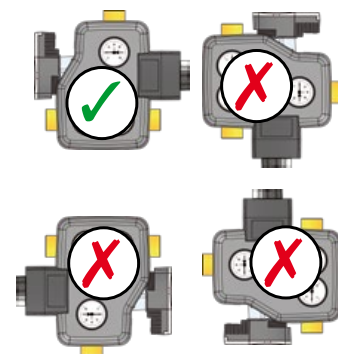
Насосная группа позволяет поддерживать температуру теплоносителя обратного контура твердотопливного котла выше температуры конденсации, при различных условиях эксплуатации (особенно, это актуально при запуске котла). Использование антиконденсационной насосной группы позволяет избежать возникновения коррозии в котле и дымоходе системы отопления. Благодаря этому увеличивается срок эксплуатации котла, и появляется возможность свести на нет возможность возникновения коррозии котла и пожара в дымоходе.

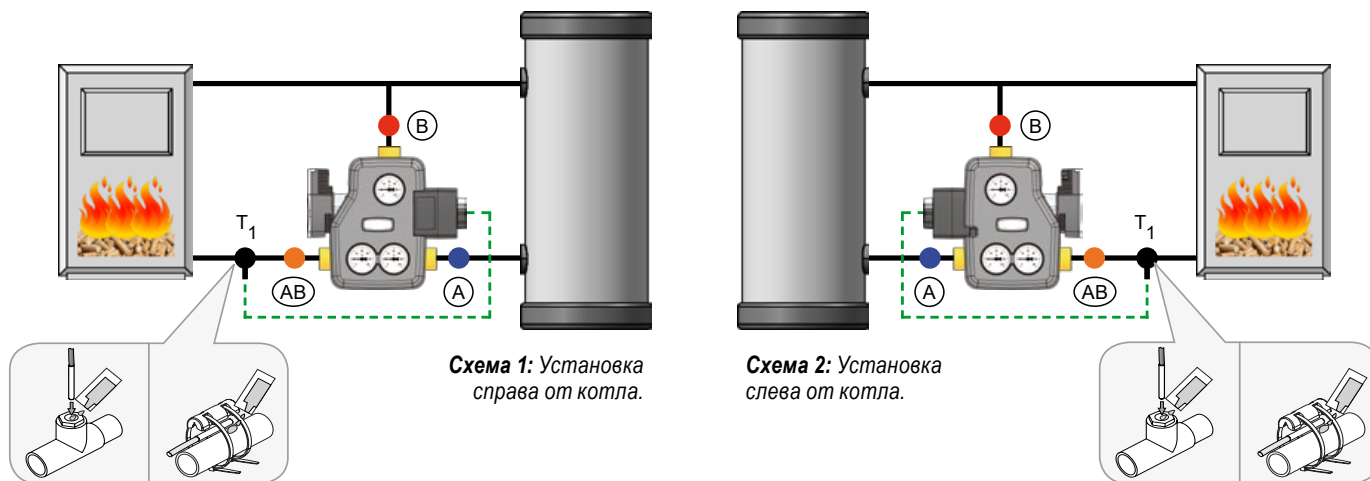
## Установка

Антиконденсационная рециркуляционная насосная группа может монтироваться с двух сторон котла, при соблюдении следующих рекомендаций:

- ✓ На обратной линии к котлу, для смешивания теплоносителя от подающей и обратной линии, соблюдая указания направления движения теплоносителя, в соответствии с указаниями на корпусе модуля.
- ✓ В вертикальном положении (горизонтальное расположение оси циркуляционного насоса) для обеспечения гидравлического функционирования клапана-clapet естественной циркуляции.

В целях оптимизации контроля антиконденсата мы рекомендуем установить группу на обратной линии к котлу.





Серийный продукт предусмотрен к установке справа от источника тепла (схема 1). Для установки слева от источника тепла (схема 2) достаточно установить три термометра на противоположной стороне изоляции:

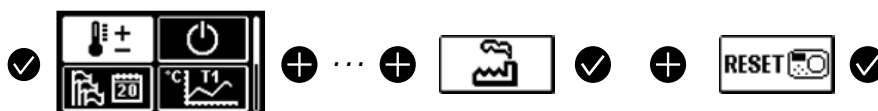
- ✓ Открыть изоляционный кожух и открутить термометры с посадочных мест;
- ✓ С другой стороны кожуха сделать отверстие для посадочного места термометра: толщина материала минимальная и проделать отверстие легко;
- ✓ Закрыть две части изоляции и вставить термометры в предварительно проделанные отверстия, убедиться в том, что они вставлены в посадочные места латунного корпуса и не выступают из изоляции.

## Сервопривод с фиксированной точкой (ACC30)

Сервопривод с фиксированной точкой уже настроен и готов к применению, с установленной целевой температурой 60°C. Другие параметры уже предустановлены по наиболее общим значениям: возможно, их изменить, следуя указанием инструкции сервопривода, для приближения, в случае необходимости, к значениям, рекомендуемым производителем котла.



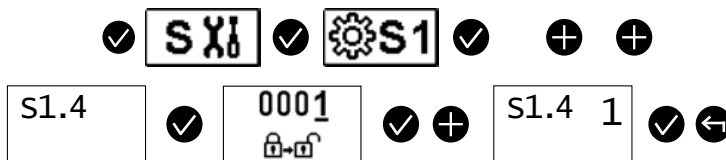
**Сброс настроек сервопривода до заводских настроек:**



**ВНИМАНИЕ:** В случае сброса настроек сервопривода до заводских, или в случае замены на сервопривод, без преднастроенных значений, в течение конфигурации при первом запуске, необходимо выбрать следующее направление движения мотора сервопривода:

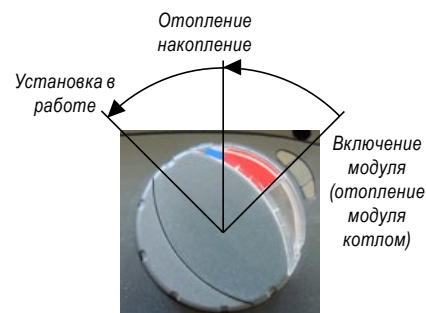
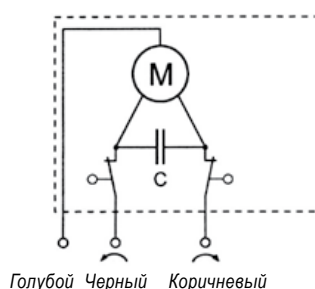


Возможно изменить направление движения мотора сервопривода, введя за первым включением, устанавливая на позицию 1 параметр S1.4 сервопривода. См. инструкцию на сервопривод для получения дополнительной информации.



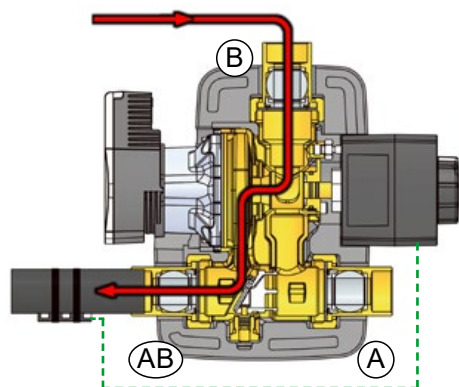
## Опция с 3-х точечным сервоприводом (M21)

В данном случае сервопривод не выполняет функцию контроля. Она должна предоставляться извне, от климатконтроллера или от электронного блока управления котла. На схеме сбоку приведены указания по подсоединению электрических проводов к сервоприводу.



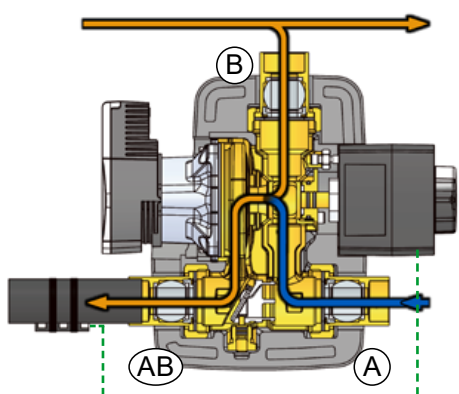
## Принцип работы

Схемы, расположенные ниже, показывают различные фазы рабочего режима антиконденсационной насосной группы. **Внимание: изображения носят индикативный характер и не являются рабочей схемой.**



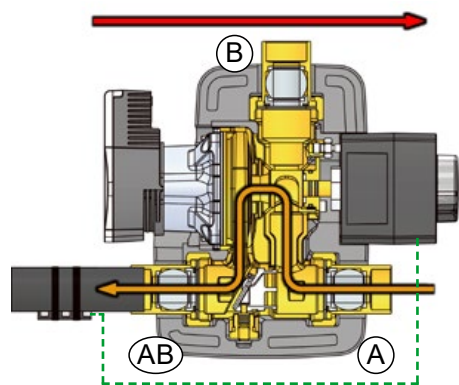
### 1 Запуск установки (нагрев бойлера)

После начала работы бойлера температурный клапан закрывается до тех пор, пока потребитель (**выход А**) не пользуется водой. Это условие сохраняется пока жидкость нагретая от источника тепла не нагреет температурный клапан (до установленной температуры 55°C). На этом этапе жидкость, направленная из бойлера, циркулирует по системе через байпас (**выход В**), и температура бойлера стремительно возрастает.



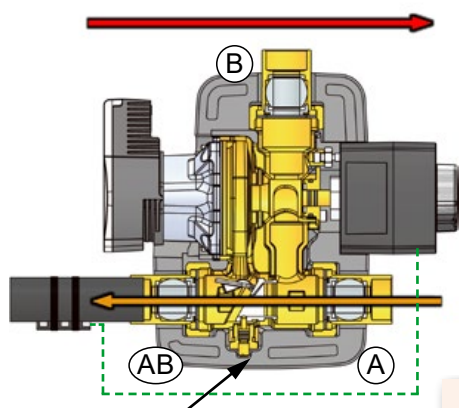
### 2 Загрузка установки (нагрев бака)

При достижении температуры открытия (например 55°C) открывается обратный трубопровод (**выход А**). Одновременно с этим закрывается байпас (**выход В**). Температура воды из котла медленно возрастает, отдавая энергию пользователю, но в любом случае температура в обратном трубопроводе не меняется относительно установленной



### 3 Рабочие настройки

Начиная с условий указанных в пункте 2, температура подачи значительно возрастает во время полностью открытого температурного клапана (**выход А**) и поднимается до температуры соответствующей температуре закрытия байпаса (**выход В**). Это происходит при разнице температур более 10 К или в условиях установленной пользователем температуры. Теперь, в рабочем режиме, температура жидкости возрастает до



Управляющий винто

### 4 Естественная циркуляция

Если по каким-либо причинам насос отключается, нагретая жидкость начинает поступать через обратный клапан напрямую в бак.

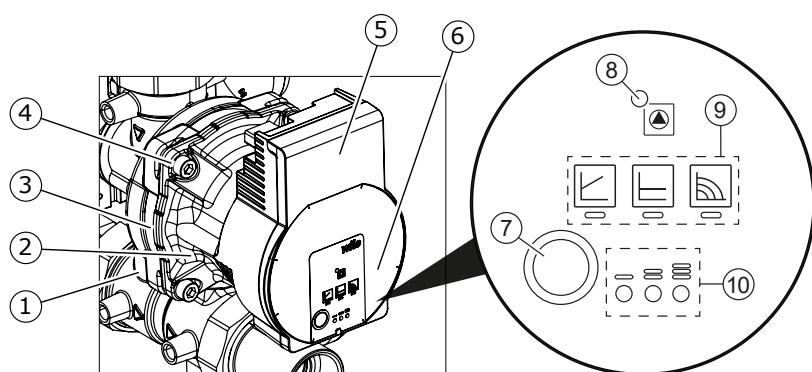
Эта функция является функцией защиты устройства, когда насос останавливается из-за сбоя и необходимо предотвратить возрастание температуры на источнике отопления.

Для включения функции естественной циркуляции поверните винт управления против часовой стрелки. Вы можете заблокировать обратный клапан в любое время, повернув винт управления по часовой стрелке (эта операция должна производиться, когда насос находится в рабочем режиме)



**Для включения функции естественной циркуляции поверните винт управления в направлении против часовой стрелки. Обратный клапан может быть заблокирован в любое время, для этого нужно повернуть винт управления по часовой стрелке (эта действие должно производиться, когда насос находится в рабочем режиме)..**

## Wilo Para SC



1. Металлический корпус с резьбовыми выходами
2. Двигатель с мокрым ротором
3. Отверстие для слива конденсата (4 по периметру)
4. Винты на корпусе
5. Модуль регулирования
6. Шильдик насоса
7. Клавиша управления для включения различных режимов работы насоса
8. Световой сигнал - режим работы и указание поломки
9. Указание выбранного метода регулирования
10. Указание выбранной кривой характеристик (I, II, III)

### Световые индикаторы (LED)



- Указания
- При нормальном режиме работы, индикатор LED загорается зеленым светом
- LED включен/мигает в случае неполадок



- Указание выбранного режима регулирования Др-в, Др-с и установленное число вращений



- Указание выбранной кривой характеристик (I, II, III) в рамках выбранного режима работы



- Указание LED при спуске воздуха из насоса,
- ручной запуск и блокировка клавиши управления



### Клавиши управления

#### Нажать

- Выбор режима управления.
- Указание выбранной кривой характеристик (I, II, III) внутри режима работы

#### Нажать и удерживать некоторое время

- Включить режим спуска воздуха из насоса (нажатием на 3 секунды)
- Включить ручной режим (нажатием на 5 секунд)
- Заблокировать/разблокировать клавишу (нажатием на 8 секунд)

### Режим регулирования

- Выбор указателя режима регулирования и кривых характеристик LED производится по часовой стрелке
- Кратко нажать клавишу управления (приблизительно на 1 сек.)
- Указатели LED показывают, время от времени, режим регулирования и установленные кривые характеристики

	Индиктор LED	Режим регулирования	Кривая характеристик
1		Число постоянных вращений	II
2		Число постоянных вращений	I
3		Дифференциальное изменяемое давление Др-в	III
4		Дифференциальное изменяемое давление Др-с	II

### Функционирование изделия

#### Вентиляция

Функция вентиляции активируется путем продолжительного нажатия (в течение 3 секунд) кнопки управления; эта функция автоматически обезвоздушивает насос. Функция вентиляции запускается и выполняется в течение 10 минут. Верхние и нижние ряды светодиодов поочередно мигают с интервалом в 1 секунду.

Для сброса нажимать кнопку управления в течение 3 секунд. При этом из системы отопления воздух не отводится.

#### Повторный пуск вручную

Повторный пуск вручную активируется путем продолжительного нажатия (в течение 5 секунд) кнопки управления и при необходимости деблокирует насос (например, после длительного перерыва в работе в летний период).

#### Блокировка/разблокировка клавиш

Блокировка клавиш активируется путем продолжительного нажатия (в течение 8 секунд) кнопки управления и блокирует настройки на насосе. Она предотвращает случайное или несанкционированное изменение настроек насоса.

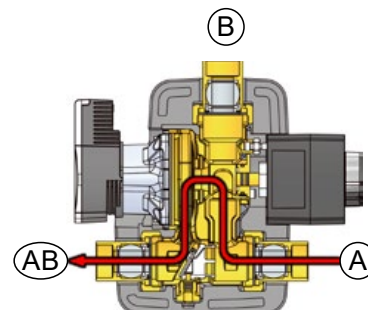
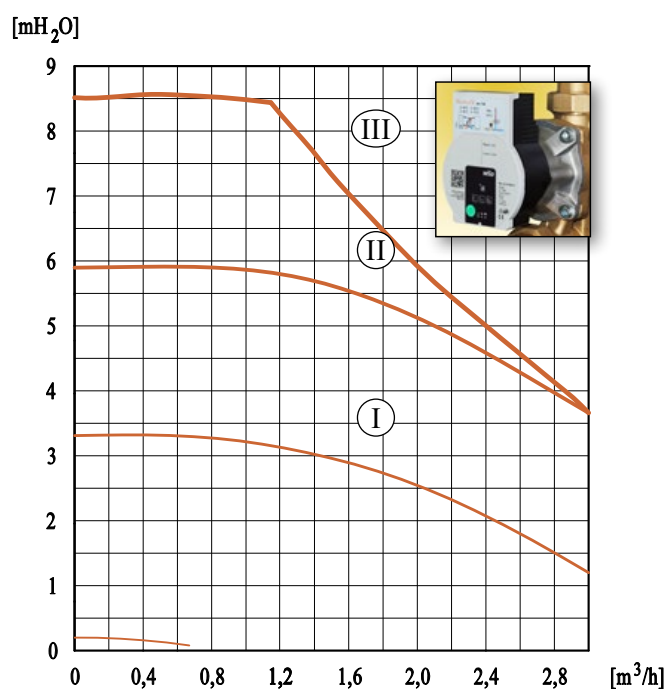


	Индиктор LED	Режим регулирования	Кривая характеристик
5		Дифференциальное изменяемое давление Др-в	I
6		Постоянное изменяемое давление Др-с	III
7		Постоянное изменяемое давление Др-с	II
8		Постоянное изменяемое давление Др-с	I
9		Число постоянных вращений	III



**Циркуляционный насос Wilo Para SC должен быть установлен в режиме постоянных вращений. Другие возможные установки не рекомендуются в данном применении.**

Гидравлические характеристики группы циркуляции (A через AB)



**Циркуляционный насос с высоким КПД**  
**Wilo Para SC/8**  
 Мощность: 10-75 Вт  
**Рекомендуемый рабочий режим: постоянных вращений**

- Максимальная скорость (III)
- Средняя скорость (II)
- Минимальная скорость (I)



**Заводские установки:**  
 Число постоянных вращений,  
 кривая характеристик III

**Область применения**

- Подсоединение напрямую к коллектору: до 45 кВт (при  $\Delta t$  20 К) и максимальной производительности 1950 л./час. Напор: 4 мН<sub>2</sub>О
- С накопительным баком: до 90 кВт (при  $\Delta t$  30 К) и максимальной производительности 2600 л./час. Напор: 2 мН<sub>2</sub>О

Показатели остаются аналогичными при рециркуляции (B через AB).