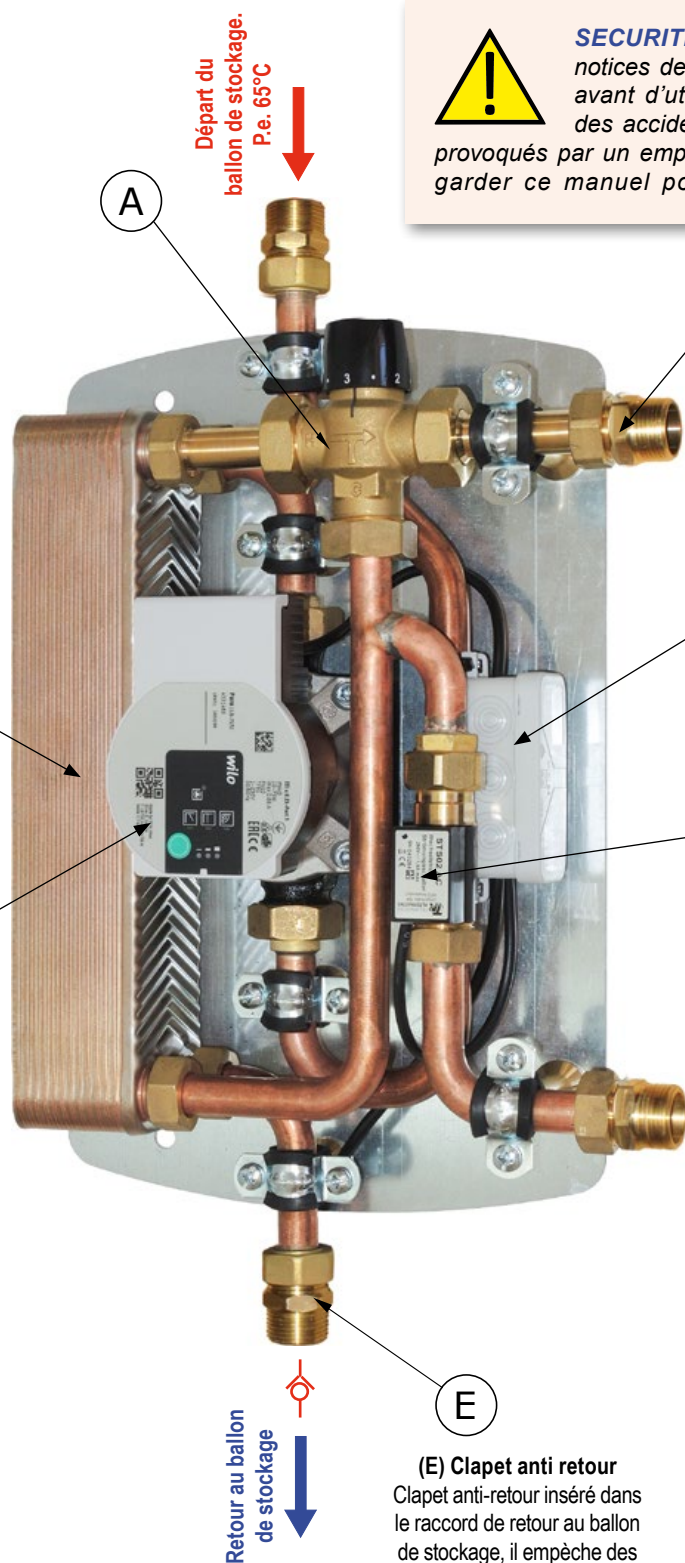




Liste et caractéristiques essentielles des principaux composants

SECURITE: veuillez lire attentivement les notices de montage et de mise en marche avant d'utiliser ce dispositif, à fin d'éviter des accidents et des dégâts à l'installation provoqués par un emploi impropre du produit. Veuillez garder ce manuel pour des consultations futures.

(A) Mitigeur thermostatique
La vanne mélangeuse permet de sélectionner la température désirée de 35°C jusqu'à 60°C. Il faut tourner dans le sens des aiguilles d'une montre pour diminuer et dans le sens inverse des aiguilles d'une montre pour augmenter la température, en faisant coïncider la valeur numérique (*) désirée à la référence sur le corps de la vanne. En général il est opportun s'assurer que la température de départ du ballon de stockage soit au moins 10K plus haute que la température de consigne.



(B) Clapet anti retour
Clapet anti-retour inséré dans le raccord de l'eau chaude sanitaire, il empêche des retours d'énergie.

Eau chaude sanitaire.
P.e. 45°C

(C) Boîte de dérivation électrique
Le module est fourni pré-câblé. Il n'est pas nécessaire d'intervenir sur les connexions électriques.

(D) Flussostat
Le flussostat détecte le débit d'eau à partir de 1,5 L/min, activant ainsi le circulateur.

Eau du réseau.
P.e. 10°C

(G) Echangeur
Echangeur à plaques soudobrasé en acier inox AISI 316. Pour l'entretien et/ou le nettoyage l'échangeur peut être enlevé très facilement.

(F) Circulateur à haute rendement
Circulateur synchrone à haute rendement conforme au Réglementation Européenne 2009/125/CE.

(E) Clapet anti retour
Clapet anti-retour inséré dans le raccord de retour au ballon de stockage, il empêche des retours d'énergie.



ATTENTION
Dans cette application, le circulateur doit être réglé en mode **vitesse constante**. Les performances déclarées sont atteintes en sélectionnant la courbe III.

Coque isolante en EPP
Encombrement: 277 x 417 x 137 mm.
Une plaque métallique spéciale fixe le module à la coque et permet une installation très facile soit au mur soit au ballon.

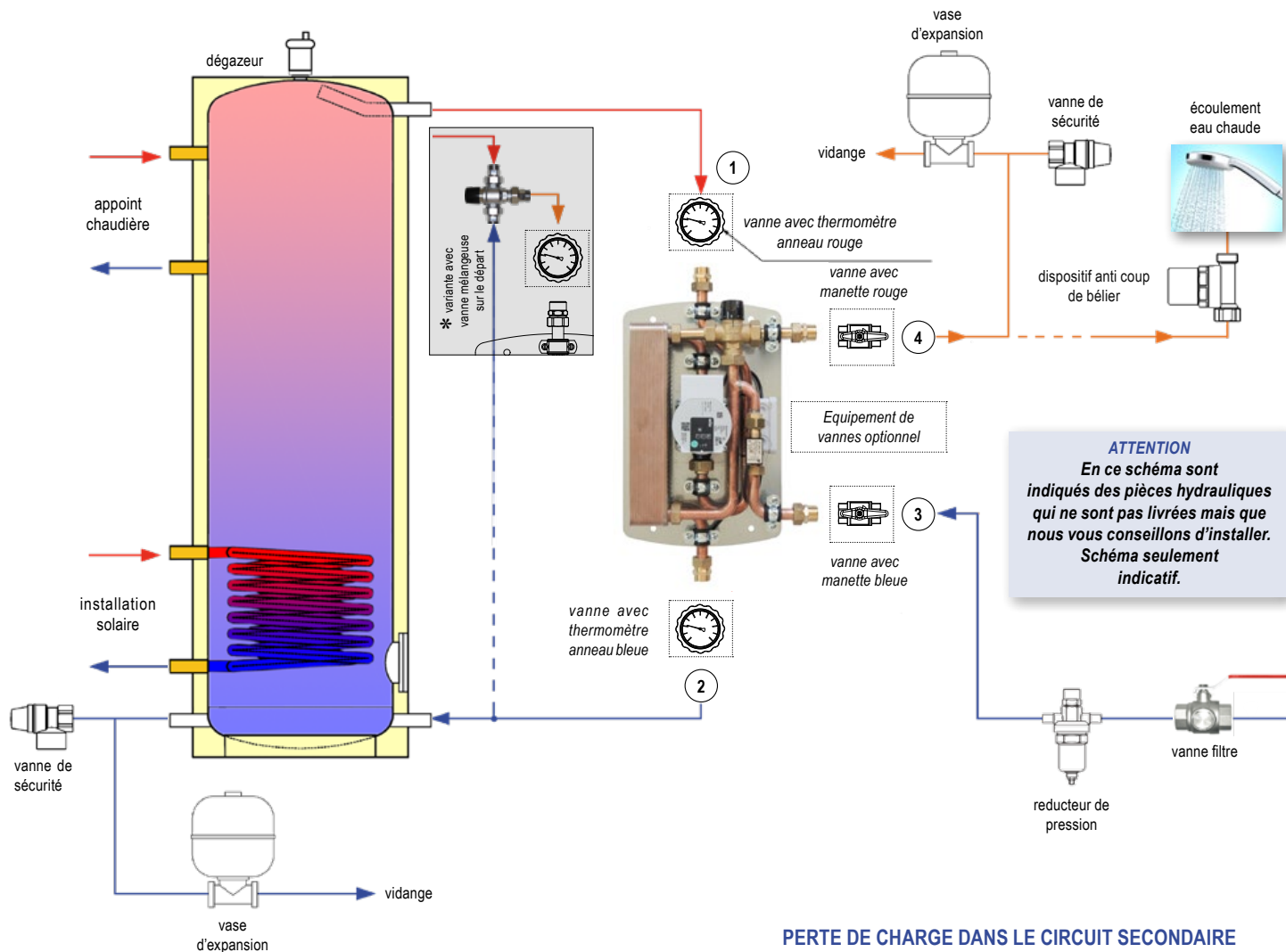
(*) Température correspondante de la poignée (avec eau froide 10°C et ballon à 65°C)

T°	MIN	1	2	3	4	5	MAX
35-60°C	37	40	44	49	53	57	59

MODULE HYDRAULIQUE POUR LA PRÉPARATION D'ECS INSTANTANÉE MODVFRESH 2 T

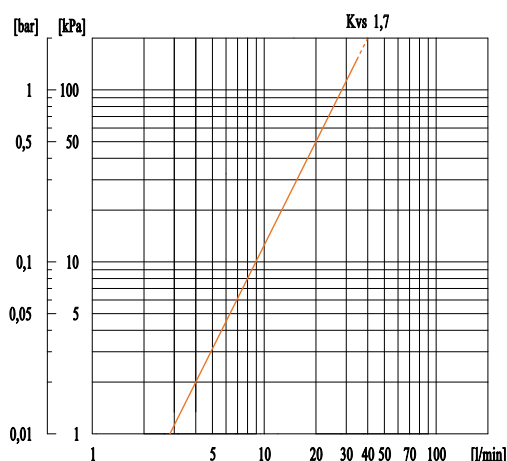
Schéma hydraulique et de connexion

* En présence d'eau calcaire, le température élevée du départ du ballon tampon peut faciliter le dépôt de calcaire à l'intérieur de l'échangeur à plaques. Donc nous vous conseillons de bien vouloir limiter cette température au moyen d'un mitigeur thermostatique étalonné à la valeur nécessaire (comme indiqué dans cadre gris).



III. 1: Schématisation d'une installation ECS gérée par ModvFresh 2 T

PERTE DE CHARGE DANS LE CIRCUIT SECONDAIRE



CIRCUIT SECONDAIRE

- ③ **Entrée eau froide:** connexion 3/4" mâle ISO 228. Diamètre minimum des tuyaux DN20 (Cu 22x1).
- ④ **Sortie eau chaude:** connexion 3/4" mâle ISO 228 avec clapet anti retour. Diamètre minimum des tuyaux DN20 (Cu 22x1).

Caractéristiques Techniques

Pression maxima admissible (sans coups de bélier):	10 bar
Température d'exercice:	2 ÷ 95°C
Perte de charge dans le circuit secondaire au débit de 20 l/min (modèle 50 kW):	5 mH₂O
Perte de charge dans le circuit secondaire au débit de 30 l/min (modèle 70 kW):	10 mH₂O

Connexions et liaison

CIRCUIT PRIMAIRE

- ① **Départ du ballon de stockage:** connexion 3/4" mâle ISO 228. Diamètre minimum des tuyaux DN20 (Cu 22x1). Longueur maxima: 3 m.
- ② **Retour au ballon de stockage:** connexion 3/4" mâle ISO 228 avec clapet anti retour. Diamètre minimum des tuyaux DN20 (Cu 22x1). Longueur maxima: 3 m.

MODULE HYDRAULIQUE POUR LA PRÉPARATION D'ECS INSTANTANÉE MODV FRESH 2 T

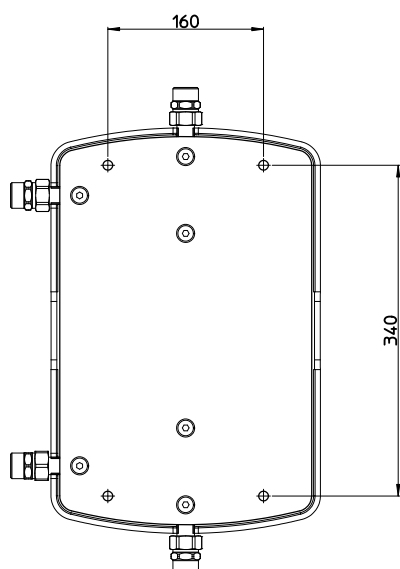
Matériaux

Raccords	Tuyauterie	Isolement	Echangeur de chaleur	Joint	Circulateur
Alliage de cuivre CW617N / CW614N	Cuivre	EPP	Acier Inox AISI 316 L Cuivre	EPDM	Corps en fonte

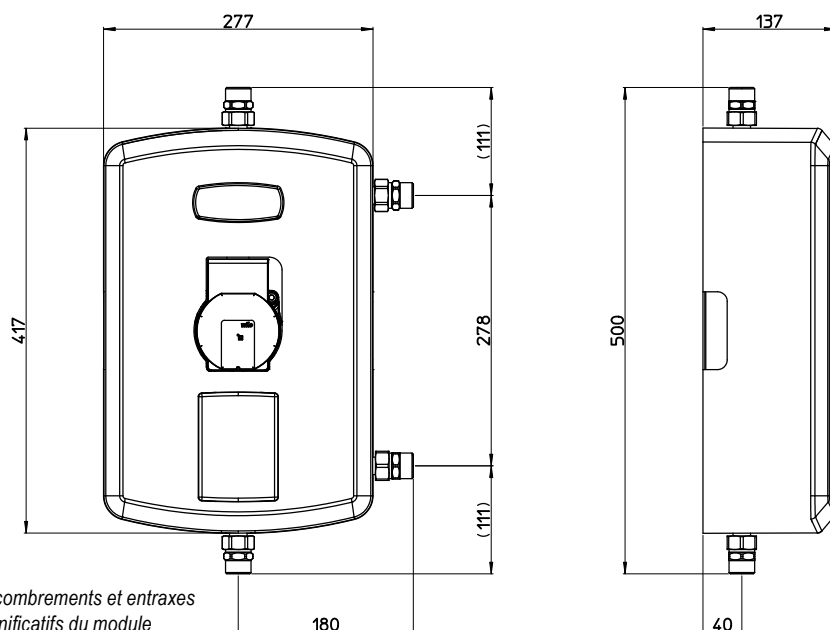
Installation

Le module peut être installé directement sur le ballon de stockage, si les connexions spéciales sont prévues, ou directement au mur, à côté. Pour la fixation au mur veuillez suivre les instructions suivantes:

- ✓ Découvrez et identifiez le positionnement des 4 trous à faire dans le mur suivant le schéma *III.2*;
- ✓ Percez et introduisez les chevilles indiquées au genre de mur;
- ✓ Enlevez le couvercle et fixez le module;
- ✓ Montez l'équipement de vannes (optionnel) suivant l'*III.1*;
- ✓ Branchez les tuyaux suivant le schéma de connexion indiqué à l'*III.3*



III.2: Plaque spéciale pour l'installation au mur du module



III.3: Encombrements et entraxes significatifs du module

Remplissement

Le module a été testé à l'étanchéité et à la pression en usine.

Toutefois nous vous conseillons de vérifier encore les connexions avant de remplir l'installation.

Le ballon de stockage doit être en pression (env. 2 bar).

- ✓ Ouvrez doucement la vanne en position 1 (départ du ballon de stockage), purgez le circuit, ouvrez doucement la vanne en position 2 (retour au ballon de stockage);
- ✓ Ouvrez doucement la vanne en position 3 (entrée eau froide);
- ✓ Ouvrez doucement la vanne en position 4 (sortie eau chaude);
- ✓ Ouvrez doucement un ou plusieurs points d'écoulement pour faire sortir l'air du circuit secondaire;
- ✓ Fermez les points d'écoulement;
- ✓ Purgez le ballon de stockage et rétablissez la pression, si nécessaire.

Connexion électrique



DANGER

**Le module est déjà câblé.
Il faut prévoir une prise électrique
Shucko pour le branchement au
réseau électrique.**

Tension: 230 VAC ± 10%.

Fréquence: 50÷60 Hz.

Puissance maxima: 50W.

Conseils / Considérations sur la capacité d'écoulement

La température de l'eau du ballon de stockage doit être au moins 10 K plus élevée de la température de l'eau sanitaire. Différences de température plus élevées permettent de prolonger le temps d'écoulement. En présence d'eau calcaire, nous vous conseillons de ne dépasser jamais la température de 70°C (départ du ballon de stockage) pour éviter le dépôt du calcaire dans le côté secondaire de l'échangeur à plaques; si nécessaire mettez un mitigeur thermostatique (ill. 1).



DANGER DE BRULURES

Pour éviter des brûlures à l'utilisation, ne dépassez jamais les 60°C de température de l'eau écoulée.

Débit minimum d'écoulement

Pour assurer une température constante de l'ECS livrée il est nécessaire avoir un débit minimum d'écoulement. Dans le tableau suivant il y a un exemple d'écoulement avec une température d'eau froide de 10°C à l'entrée: on trouve les écoulements minimaux nécessaires pour assurer la stabilité à 45°C désirés par l'utilisateur, en faisant diverses hypothèses de température de l'eau fourni par le ballon.

Température de l'eau d'allée du ballon	Écoulement minimale pour le modèle ModvFresh 2 T 50 kW	Écoulement minimale pour le modèle ModvFresh 2 T 70 kW
55 °C	2 l/min	2,5 l/min
60 °C	2,5 l/min	3 l/min
65 °C	3 l/min	3 l/min
70 °C	3 l/min	3,5 l/min
75 °C	3,5 l/min	3,5 l/min
80 °C	4 l/min	4 l/min

Courbes des performances du module hydraulique

Les courbes suivantes mettent en relation le débit en usage et la température de départ du ballon tampon, selon la température demandée pour l'ECS. Cela permet de déterminer la température de départ minima nécessaire pour donner ECS à une température et un débit demandé. Vice versa il est aussi possible déterminer quelle est le débit maximum que l'utilisateur peut jouir à une température de ECS choisie, par rapport à une température de départ disponible.

Les performances dépendent aussi de la température de l'eau du réseau: les courbes montrent trois possibilités à 5°C, 10°C et 15°C.

Exemples de lecture des courbes

Exemple 1, montré dans la courbe dans la page suivante (ModvFresh 2 T 50 kW, entrée à 10°C). Dans cet exemple un débit de 12 l/min à une température de 45°C est demandé. En croisant la courbe de la température de l'ECS demandée, il en résulte que la température de départ doit être au moins 51,7°C.

Exemple 2, montré à la page 6 (ModvFresh 2 T 70 kW, entrée à 10°C). Ceci est le cas où le départ du ballon tampon ne peut pas dépasser les 56°C et on veut vérifier quelle pourrait être le débit maximum qui peut être débité à la température de l'ECS de 45°C. En croisant la courbe de la température ECS désirée, il en résulte que le débit ne peut pas dépasser 19,3 l/min.

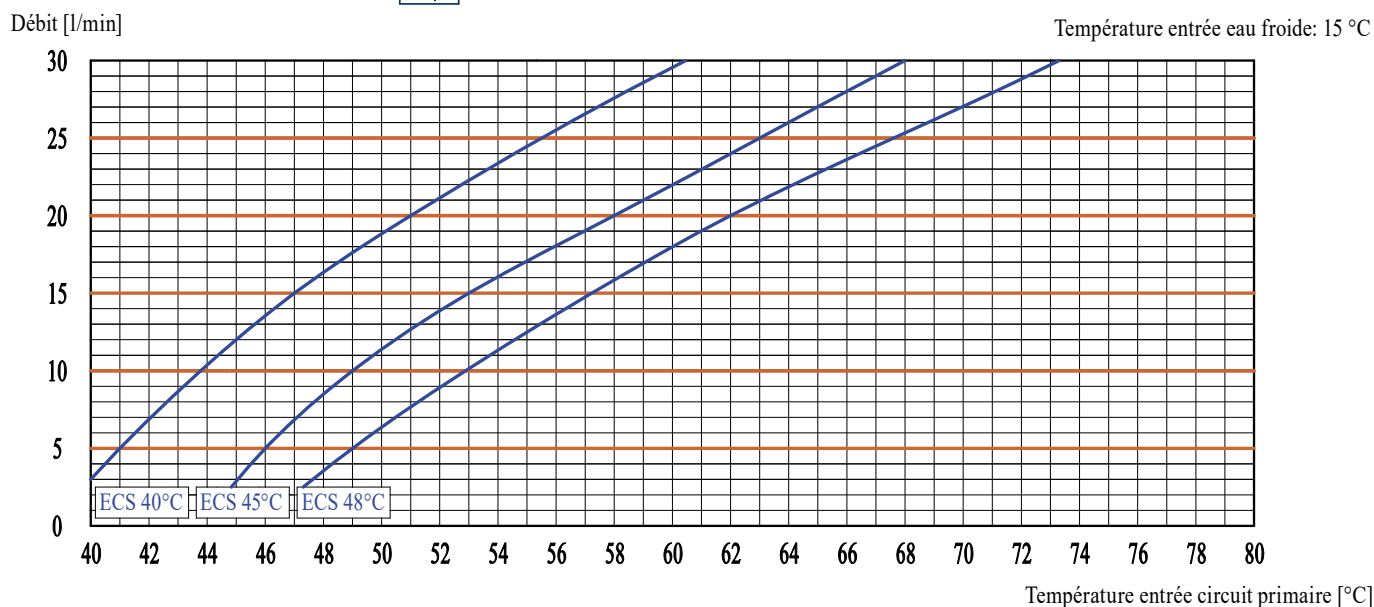
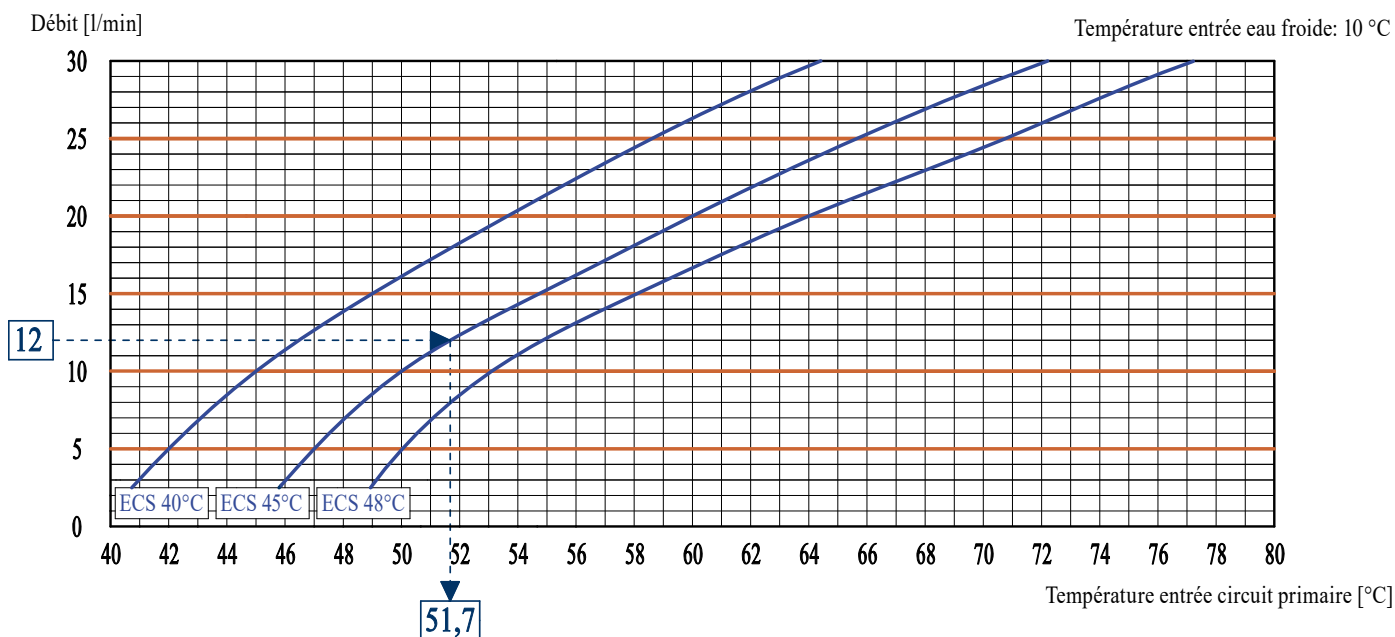
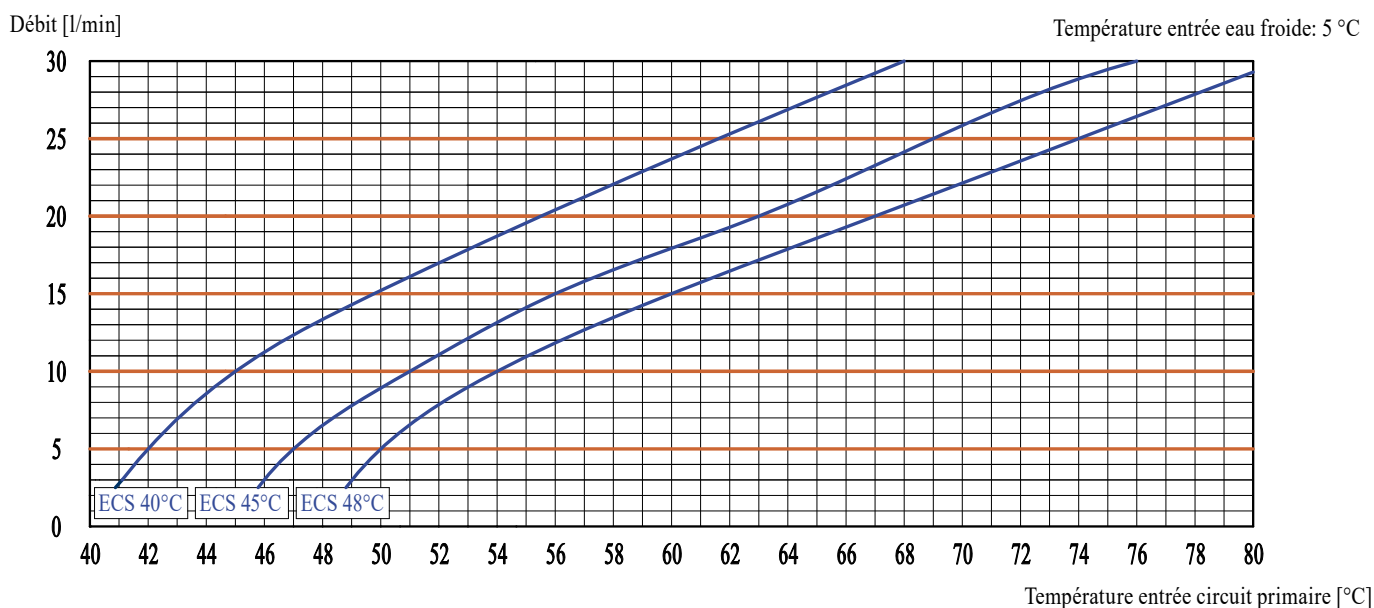
Calcul des prestations



Vous pouvez également télécharger un fichier Excel du site www.modvifs.com dédié au calcul des prestations du groupe **ModvFresh 2 T**, qui vous permet d'obtenir: la puissance livrée, délai de livraison, le débit total et le temps de récupération de la température dans le ballon.

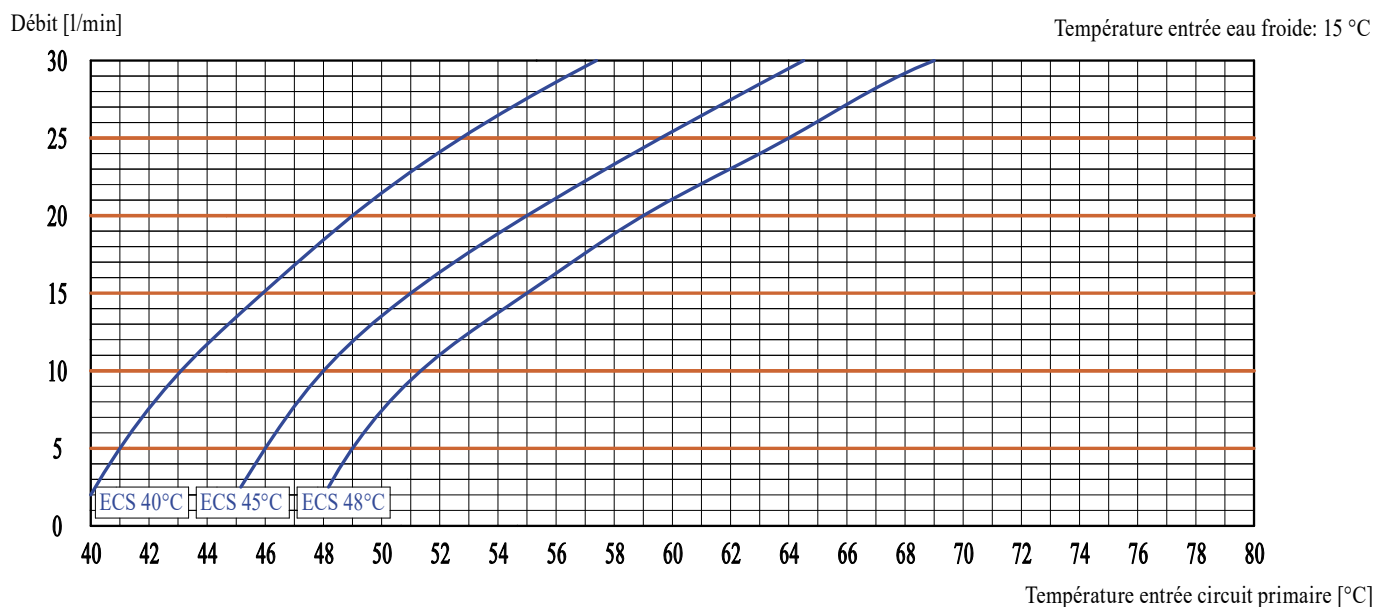
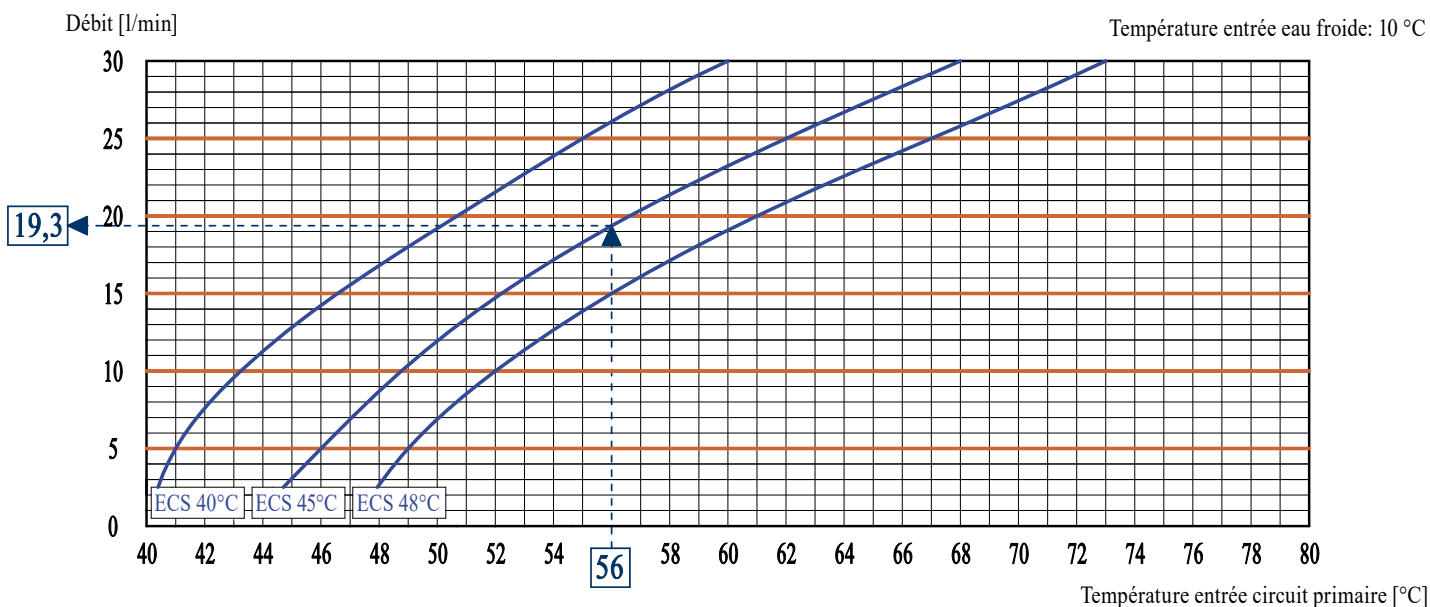
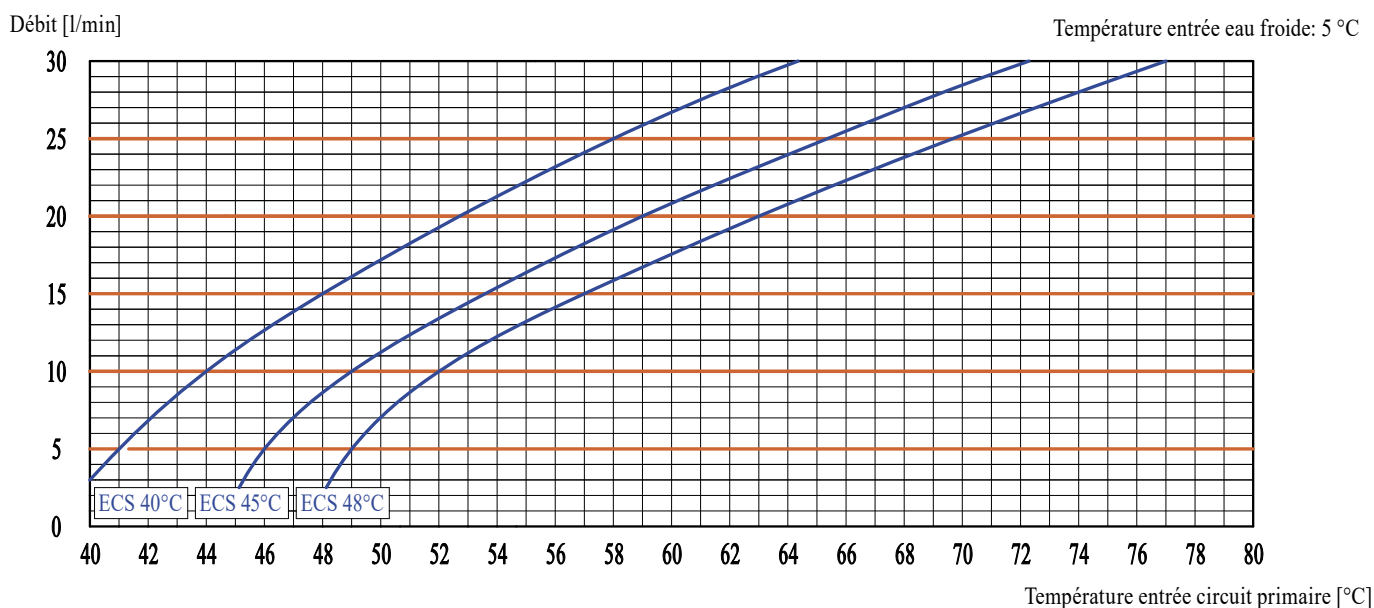
MODULE HYDRAULIQUE POUR LA PRÉPARATION D'ECS INSTANTANÉE MODvFRESH 2 T

Module Hydraulique pour la production de ECS *ModvFresh 2 T* - 50 kW

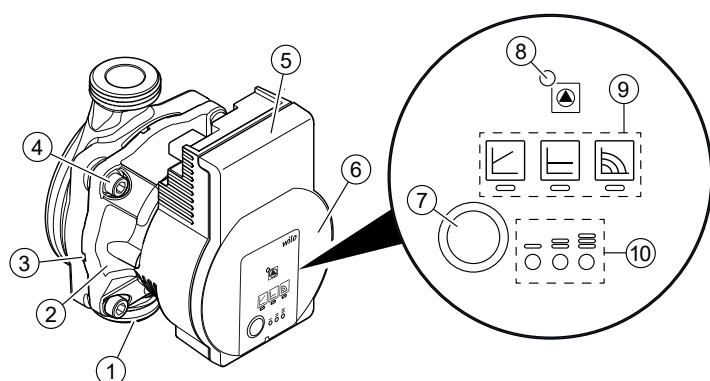


MODULE HYDRAULIQUE POUR LA PRÉPARATION D'ECS INSTANTANÉE MODvFRESH 2 T

Module Hydraulique pour la production de ECS *ModvFresh 2 T* - 70 kW



Circulateur synchrone à haute rendement Wilo Para SC



1. Corps de pompe avec raccords filetés
2. Moteur à rotor noyé
3. Circuits d'évacuation des condensats (4x sur la circonférence)
4. Vis du corps
5. Module de régulation
6. Plaque signalétique
7. Touche de commande pour le réglage de la pompe
8. LED de fonctionnement/défaut
9. Affichage du mode de régulation sélectionné
10. Affichage de la courbe caractéristique paramétrée (I, II, III) sélectionné

Témoins lumineux (LED)



- Notification
- La LED verte allumée indique un fonctionnement normal
- La LED s'allume/clignote en cas de défaut



- Affichage du mode de régulation choisi Δp -v, Δp -c et vitesse de rotation constante
- Affichage de la courbe caractéristique choisie (I, II, III) dans le mode de régulation



- Combinaisons d'affichage des LED pendant la fonction de purge, le redémarrage manuel et le verrouillage des touches



Touche de commande

Appuyer

- Sélectionner le mode de régulation
- Sélectionner la courbe caractéristique (I, II, III) dans le mode de régulation

Maintenir la touche enfoncée

- Activer la fonction de purge (appuyer pendant 3 secondes)
- Activer le redémarrage manuel (appuyer pendant 5 secondes)
- Verrouiller/déverrouiller les touches (appuyer pendant 8 secondes)

Mode de régulation

- La sélection des LED pour les modes de régulation et les courbes caractéristiques correspondantes s'effectue dans le sens des aiguilles d'une montre.
- Appuyer brièvement (env. 1 seconde) sur la touche de commande.
- Les LED indiquent le mode de régulation et la courbe caractéristique paramétrés.

	Affichage LED	Mode de régulation	Courbe caractéristique
1		Vitesse de rotation constante	II
2		Vitesse de rotation constante	I
3		Pression différentielle variable Δp -v	III
4		Pression différentielle variable Δp -v	II

Fonctions

Purge

La fonction de purge s'active en appuyant longuement (3 secondes) sur la touche de commande et purge la pompe automatiquement.

La fonction de purge démarre et dure 10 minutes. Les rangées de LED supérieures et inférieures clignotent en alternance à intervalle d'une seconde. Pour annuler, appuyer pendant 3 secondes sur la touche de commande. Elle ne permet pas cependant de purger le système de chauffage.

Redémarrage manuel

Le redémarrage manuel s'effectue en appuyant longuement (5 secondes) sur la touche de commande et débloque la pompe si nécessaire (p. ex. après un arrêt prolongé en été).

Verrouiller/déverrouiller les touches

Le verrouillage des touches s'active en appuyant longuement (8 secondes) sur la touche de commande et verrouille les réglages de la pompe. Cette fonction évite toute modification involontaire ou non autorisée des réglages de la pompe.

ATTENTION

MODE DE RÉGLAGE RECOMMANDÉ

MODE DE RÉGLAGE NON RECOMMANDÉ

	Affichage LED	Mode de régulation	Courbe caractéristique
5		Pression différentielle variable Δp -v	I
6		Pression différentielle constante Δp -c	III
7		Pression différentielle constante Δp -c	II
8		Pression différentielle constante Δp -c	I
9		Vitesse de rotation constante	III