

# KIT VALVOLA DIFFERENZIALE (BY-PASS) PER GRUPPI DI REGOLAZIONE SERIE 687

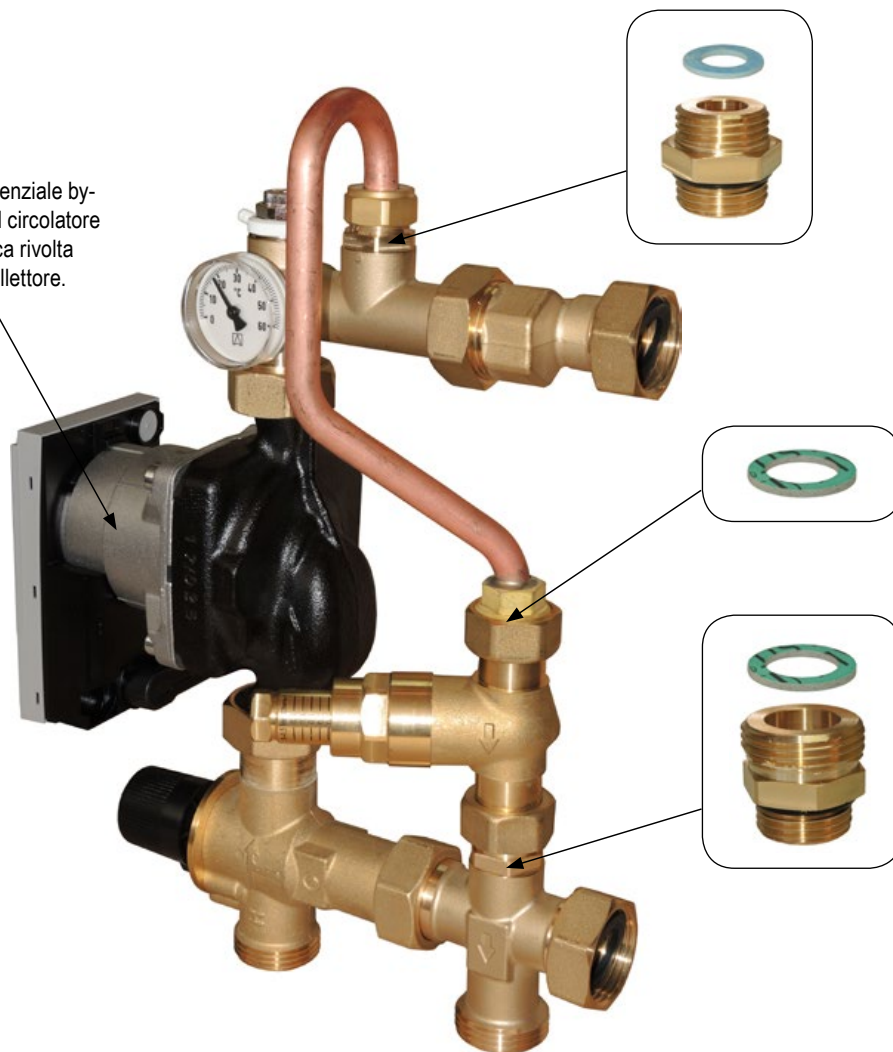


**SICUREZZA:** Leggere attentamente le istruzioni di montaggio e messa in servizio prima di azionare il dispositivo, al fine di evitare incidenti e guasti all'impianto causati da un utilizzo improprio del prodotto. Conservare questo manuale per consultazioni future.

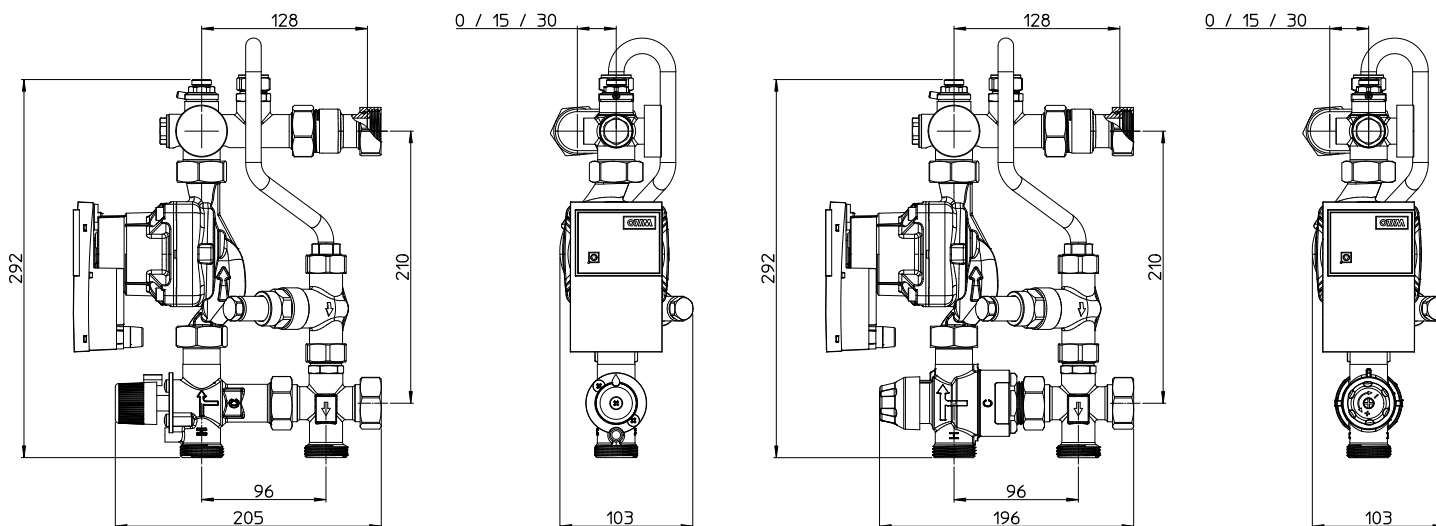
## Elenco e caratteristiche di base dei componenti principali

I componenti sono forniti smontati: è necessario assemblarli per ottenere il gruppo montato come nell'immagine seguente.

**Circolatore**  
Per montare kit valvola differenziale by-pass è necessario orientare il circolatore con l'elettronica rivolta verso il lato opposto al collettore.



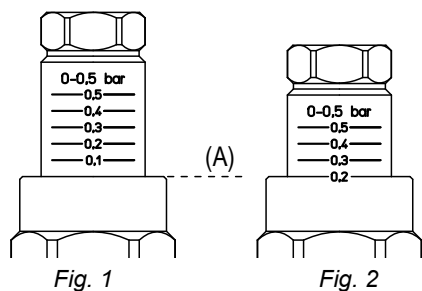
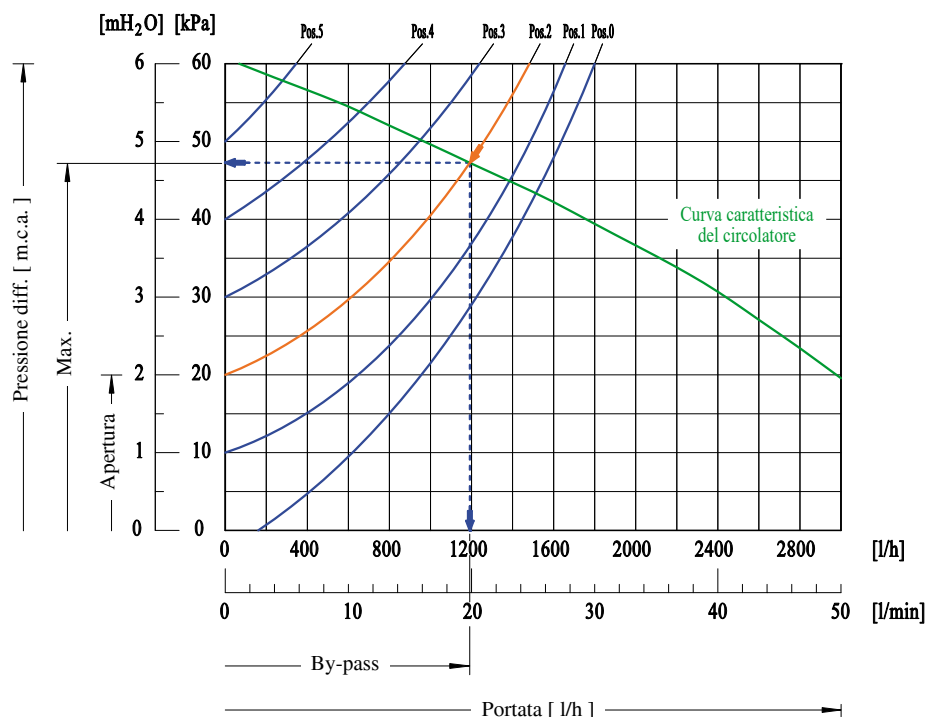
## Dimensioni





## Valvola By-pass differenziale

La valvola di by-pass è utilizzata negli impianti che possono lavorare con sensibili variazioni di portata, come ad esempio quelli che fanno ampio uso di valvole termostatiche o valvole motorizzate. Il by-pass assicura un ricircolo di portata proporzionale al numero di valvole che si chiudono, limitando il valore massimo della pressione differenziale generata dal circolatore. Il diagramma in basso rappresenta una situazione in cui tutte le valvole di regolazione presenti nel circuito sono chiuse. Il by-pass (nell'esempio in posizione 2) limita la pressione massima a 47,5 kPa. La portata indicata è quella che risulta circolare attraverso il by-pass.



## Regolazione del by-pass

Per impostare il by-pass prendere come riferimento il diagramma a lato.

**Figura 1.** Il riferimento per la scala di regolazione è il piano della calotta (A).

**Figura 2.** Esempio di settaggio del by-pass: impostazione della pressione a 0,2 bar.