

# MODULI IDRAULICI SERIE DN25



**SICUREZZA:** Leggere attentamente le istruzioni di montaggio e messa in servizio prima di azionare il dispositivo, al fine di evitare incidenti e guasti all'impianto causati da un utilizzo improprio del prodotto. Conservare questo manuale per consultazioni future.

## CARATTERISTICHE TECNICHE COMUNI ALLA SERIE DN25

- Riscaldamento e raffreddamento
- Dimensione nominale: DN25
- Circolatori da 1" (180 mm)
- Raccorderia e componenti: lega di rame CW617N
- Coibentazione: PPE
- Guarnizioni: EPDM Perossido / Fibra
- Fluidi d'impiego: Acqua (glicolata max. 50%)



## CIRCOLATORI



### Wilo Para 25/6 SC

$\Delta p-v$  /  $\Delta p-c$  – 3-43 W –  $I_{max}$  0,40 A  
PN10 – max. 100°C  
230 VAC, 50/60 Hz –  $E_{EI} \leq 0.20$



### Grundfos UPM3S Auto 25-60

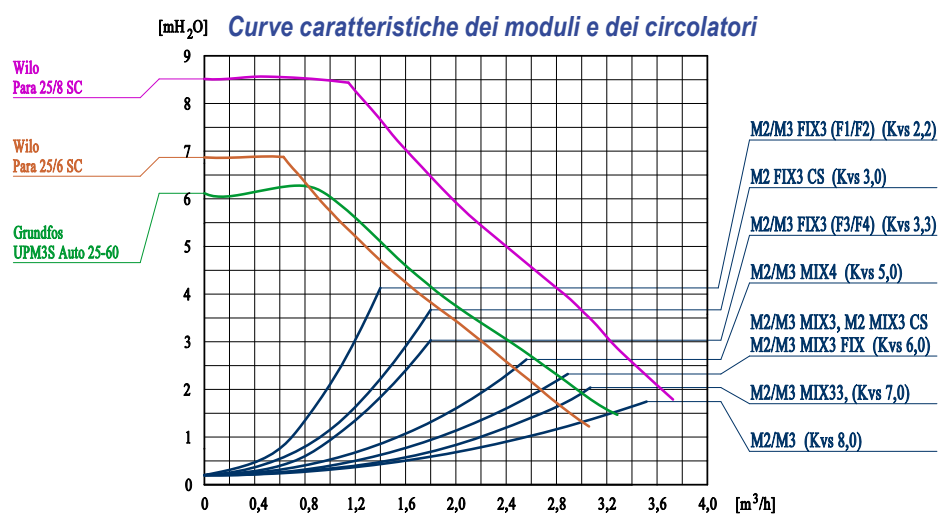
$\Delta p-v$  /  $\Delta p-c$  / V.costante I, II, III  
2-42 W –  $I_{max}$  0,40 A  
PN10 – max. 110°C  
230 VAC, 50/60 Hz –  $E_{EI} \leq 0.20$



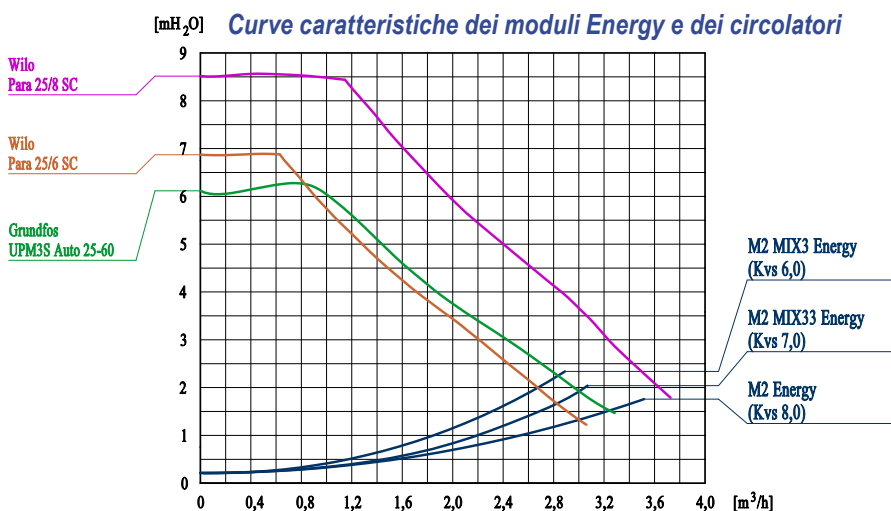
### Wilo Para 25/8 SC

$\Delta p-v$  /  $\Delta p-c$  – 10-75 W –  $I_{max}$  0,66 A  
PN10 – max. 100°C  
230 VAC, 50/60 Hz –  $E_{EI} \leq 0.21$

**Curve caratteristiche dei moduli e dei circolatori**



**Curve caratteristiche dei moduli Energy e dei circolatori**



**ATTENZIONE**

## COLLEGAMENTO ELETTRICO

Allacciamento alla rete elettrica: Tensione: 230 VAC  $\pm$  10%.

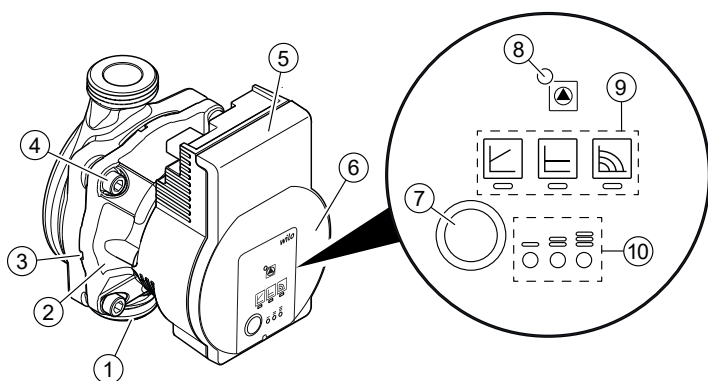
Fare eseguire i collegamenti elettrici solo da un elettroinstallatore in conformità alle prescrizioni locali in vigore. Il tipo di corrente e la tensione devono corrispondere alle indicazioni riportate sulla targhetta dati del circolatore.

## DICHIARAZIONI DI CONFORMITA' / QUALITA'

La gamma di moduli idraulici DN25 è realizzata in conformità al Sistema Qualità certificato ISO 9001:2015, Icim / IqNet



## MODULI IDRAULICI PROVISTI DEL CIRCOLATORE PARA 25/6 SC E 25/8 SC

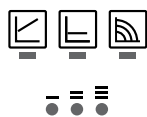


1. Corpo pompa con attacchi filettati
2. Motore a rotore bagnato
3. Fori di scarico della condensa (4 sul perimetro)
4. Viti del corpo
5. Modulo di regolazione
6. Targhetta dati pompa
7. Tasto di comando per l'impostazione della pompa
8. LED di funzionamento o di segnalazione anomalia
9. Indicazione del modo di regolazione selezionato
10. Indicazione della curva caratteristica selezionata (I, II, III)

### Indicatori luminosi (LED)



- Segnalazioni
- In funzionamento normale, il LED si accende di verde
- LED acceso/lampeggiante in caso di guasto



- Indicazione del modo di regolazione selezionato  $\Delta p-v$ ,  $\Delta p-c$  e numero di giri costante



- Indicazione della curva caratteristica selezionata (I, II, III) all'interno del modo di regolazione



- Indicazioni LED combinate durante la funzione di sfiato della pompa, il riavvio manuale e il blocco tastiera



### Tasto di comando

#### Premere

- Selezionare il modo di regolazione
- Indicazione della curva caratteristica selezionata (I, II, III) all'interno del modo di regolazione

#### Premere a lungo

- Attivare la funzione di sfiato della pompa (premendo per 3 secondi)
- Attivare il riavvio manuale (premendo per 5 secondi)
- Bloccare/sbloccare il tasto (premendo per 8 secondi)

### Funzioni

#### Sfiato

La funzione di sfiato della pompa si attiva premendo a lungo (3 secondi) il tasto di comando ed esegue automaticamente lo sfiato della pompa. La funzione di sfiato della pompa si avvia e dura 10 minuti.

Le due serie di LED superiori e inferiori lampeggiano alternativamente a distanza di 1 secondo.

Per interrompere, premere il tasto di comando per 3 secondi. Questa funzione non agisce sul sistema di riscaldamento.

#### Riavvio manuale

Il riavvio manuale si attiva premendo a lungo (5 secondi) il tasto di comando e sblocca la pompa quando serve (ad es. dopo periodi di inattività prolungati durante il periodo estivo).

#### Bloccare/sbloccare il tasto

Il blocco tastiera si attiva premendo a lungo (8 secondi) il tasto di comando e blocca le impostazioni sulla pompa. Il blocco tastiera protegge da modifiche involontarie o non autorizzate alla pompa.

### Modo di regolazione

- La selezione LED del modo di regolazione e delle curve caratteristiche corrispondenti si svolge in senso orario.
- Premere il tasto di comando brevemente (circa 1 secondo).
- I LED mostrano di volta in volta modo di regolazione e curve caratteristiche impostati.

	Indicatore LED	Modo di regolazione	Curva caratteristica
1		Numero di giri costante	II
2		Numero di giri costante	I
3		Pressione differenziale variabile $\Delta p-v$	III
4		Pressione differenziale variabile $\Delta p-v$	II

	Indicatore LED	Modo di regolazione	Curva caratteristica
5		Pressione differenziale variabile $\Delta p-v$	I
6		Pressione differenziale costante $\Delta p-c$	III
7		Pressione differenziale costante $\Delta p-c$	II
8		Pressione differenziale costante $\Delta p-c$	I
9		Numero di giri costante	III