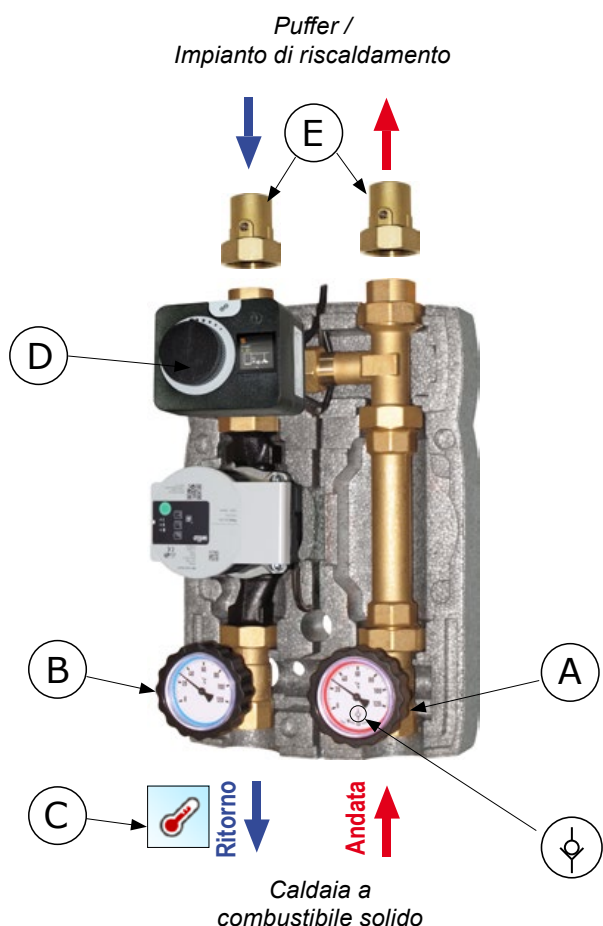




Istruzioni per l'installazione



NB: E' rappresentato un gruppo con mandata a destra

MANUTENZIONE

Si consiglia di installare prima del modulo idraulico due valvole a sfera di isolamento (E) (opzionali) per consentire un'agevole manutenzione o sostituzione dei componenti del gruppo. In questo caso chiudere le valvole (A), (B) e (E) ruotando i rispettivi comandi in senso orario. Terminata la manutenzione, riaprire le valvole a sfera e ripristinare la pressione dell'impianto.

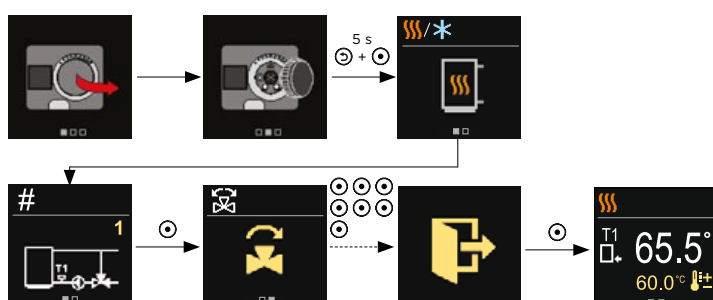
CARATTERISTICHE TECNICHE

PN 10. Temperatura massima 110°C (gruppo senza circolatore)
Connessioni esterne disponibili: 1" Femmina.

SERVOMOTORE

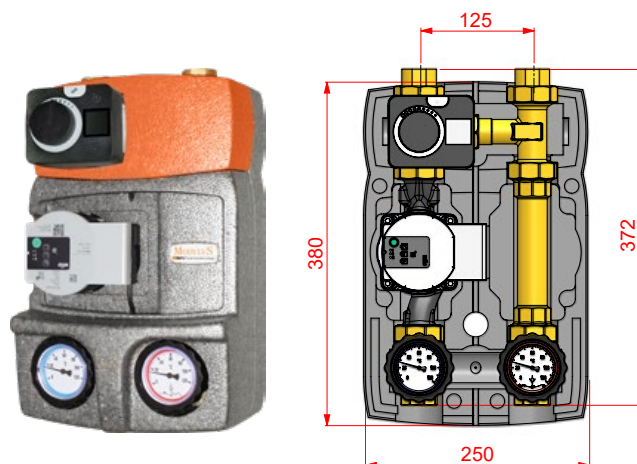
L'elettronica implementata nel servomotore (D) mantiene costante la temperatura impostata per il ramo di ritorno, monitorandola attraverso la sonda (C) che deve essere montata a contatto sulla tubazione. Visualizzazione della temperatura misurata e temperatura obiettivo, su display LCD reversibile. **Settaggio della temperatura obiettivo regolabile da 10°C a 90°C. Angolo di manovra 90°. Alimentazione 230V, 2 min, coppia 6 Nm. IP42.**

Impostazioni di fabbrica



DIMENSIONI

Isolamento in PPE: Il guscio isolante comprende un inserto centrale che avvolge il circolatore e prevede un passaggio per il cavo del circolatore. Sono disponibili uscite per il passaggio cavi verso la parte alta e la parte bassa dell'isolamento. *Dimensioni: 250x380x170 mm.*



VALVOLA DI NON RITORNO 20 mbar

Sempre presente nella valvola a sfera (A) del ramo di mandata, evita la circolazione naturale del fluido (effetto termosifone). Per escludere la valvola di non ritorno ruotare la manopola di 45° in senso orario dalla posizione di apertura.

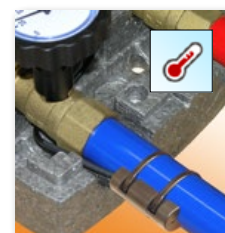


CAMPO D'IMPIEGO

Per potenze fino a 50 kW (con Δt 20 K) e portata massima di 2150 l/h. Valore Kvs: 6,0. Dati indicativi calcolati con un circolatore di prevalenza 6 m. Per un dimensionamento preciso o portate superiori, fare riferimento ai diagrammi del circolatore.

SONDA DI RITORNO

La sonda di ritorno (C), compresa in dotazione, deve essere installata a contatto, sul ramo di ritorno (seguire le indicazioni riportate sul manuale del servomotore).



Leggere attentamente il foglio di istruzioni del servomotore, allegato nella confezione insieme al presente manuale.

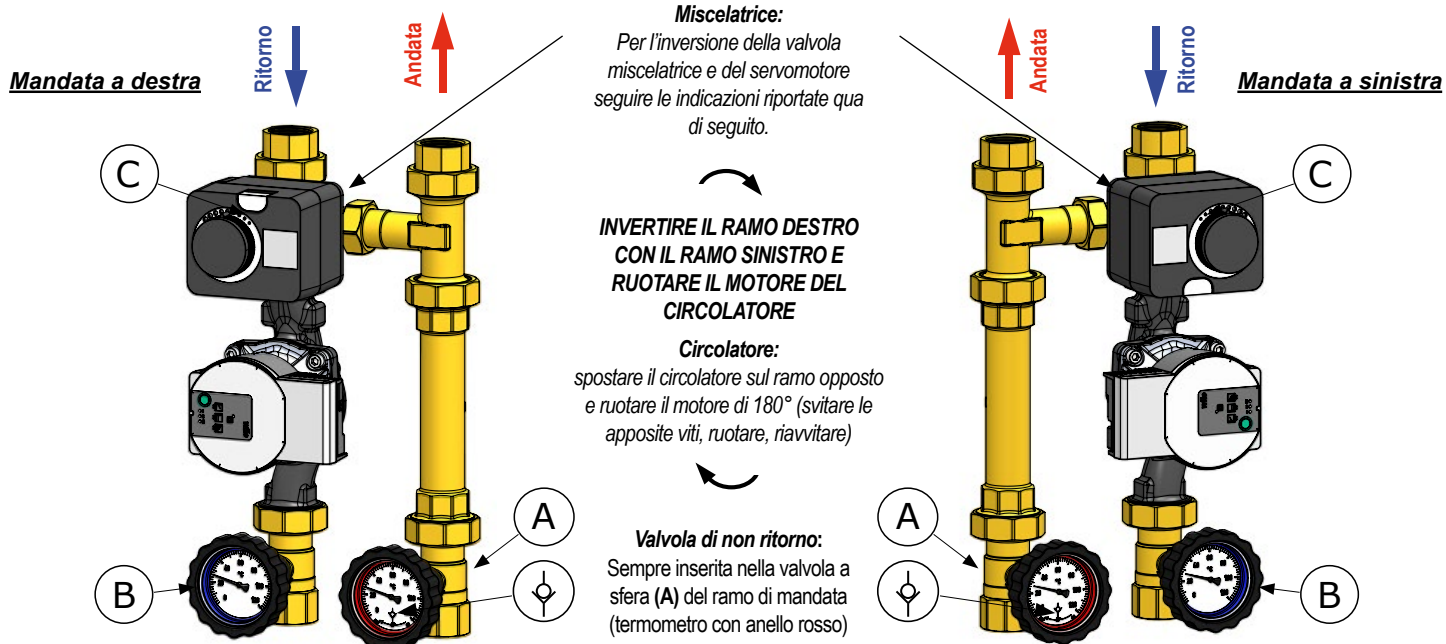


Fare eseguire i collegamenti elettrici solo da un elettrinstallatore in conformità alle prescrizioni locali in vigore.

MODULI IDRAULICI ANTICONDENSA M2 MIX3 CS - SERIE DN25

REVERSIBILITA' DEL MODULO IDRAULICO. MANDATA A SINISTRA.

Tutti i moduli idraulici **M2 MIX3 CS** sono reversibili per spostare il ramo di mandata da destra (esecuzione maggiormente richiesta) a mandata sinistra.



INDICAZIONI PER L'INVERSIONE DELLA MISCELATRICE

Conversione della valvola miscelatrice da mandata destra a sinistra. Seguire le seguenti indicazioni:

1. Rimuovere il servomotore.
2. Rimuovere le viti di fissaggio del tappo asta e del tappo posteriore; estrarre quindi i componenti come illustrato in figura.
3. Riasssemblare i componenti in posizione invertita, sempre seguendo le illustrazioni, assicurandosi di fare combaciare i rilievi sul corpo (A) con le rispettive sedi (B) per entrambi i tappi. Riavvitare le quattro viti di fissaggio.
4. Posizionare l'indicatore dell'adattatore sulla scala "VL links" per la mandata a sinistra, oppure "VL rechts" per la mandata a destra.
5. Rimontare il servomotore: per la configurazione della direzione di apertura/chiusura fare riferimento alle istruzioni del servomotore.
6. Spostare la sonda di temperatura ritorno mantenendola sul ramo freddo.

