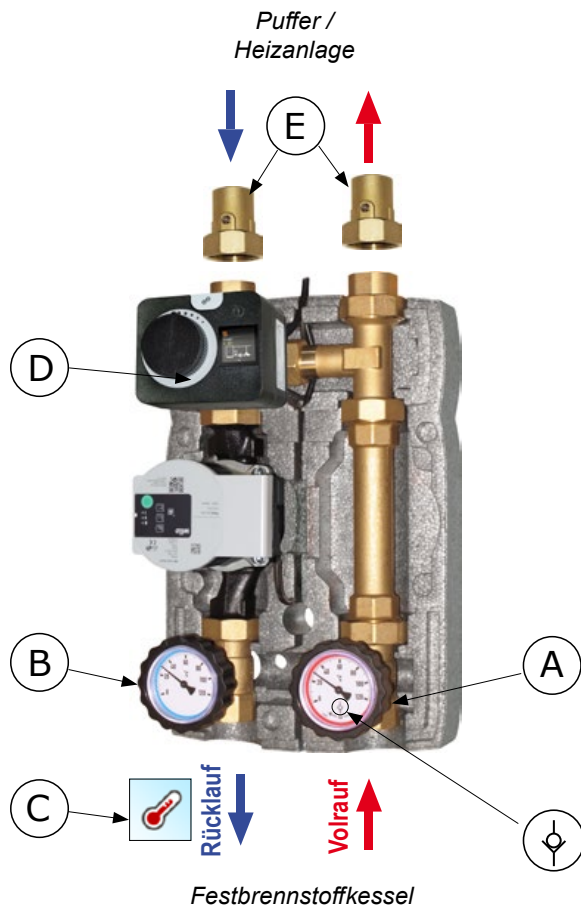




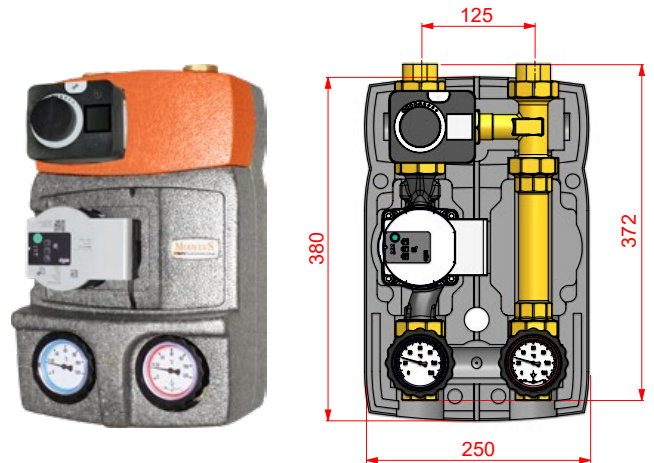
Montageanleitung



Bemerkung: dargestellte Gruppe mit Vorlauf rechts

ABMESSUNGEN

Dämmhülle in EPP: Die Isolierung verfügt über einen zentralen Einsatz für die Umwälzpumpe mit Anpassung für die Durchführung der Pumpenkabel nach oben oder unten. **Abmessungen:** 250x380x170mm.



RÜCKSCHLAGVENTIL 20 mbar

Rückschlagventil befindet sich im Vorlauf-Kugelhahn (A), um Naturumlauf (Wärmestromrückfluss) zu vermeiden. Um das Rücklaufventil auszuschließen, zum Beispiel beim Entleeren der Anlage, den Drehknopf im Uhrzeigersinn um 45° drehen.



WARTUNG

Es wird empfohlen, 2 optionale Kugelhähne (E) vor der Heizkreisgruppe zu montieren, um eine leichte Wartung bzw. einen leichten Austausch von Teilen zu ermöglichen. In diesem Fall, die drei Kugelhähne (A), (B) und (E) müssen geschlossen werden, bei Drehen im Uhrzeigersinn die entsprechenden Betätigungen. Die zwei Kugelhähne nach Wartung wieder öffnen und die Anlage erneut unter Druck setzen.

TECHNISCHE MERKMALE

PN 10. Höchsttemperatur 110°C (Ohne Pumpe).
Verbindungen: 1" IG.

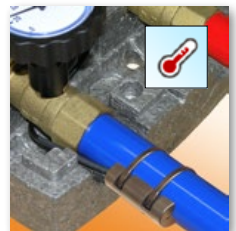
ANWENDUNGSBEREICH

Leistungen bis 50 kW (mit Δt 20 K) und maximaler Durchfluss von 2150 l/h. Kvs-Wert: 6,0.

Ungefähre Angaben, kalkuliert mit einer Heizkreispumpe mit 6 m Förderhöhe. Für eine genaue Dimensionierung oder höhere Durchflussmengen bitte die Diagramme der Heizungspumpe zu Rate ziehen.

RÜCKLAUFFÜHLER

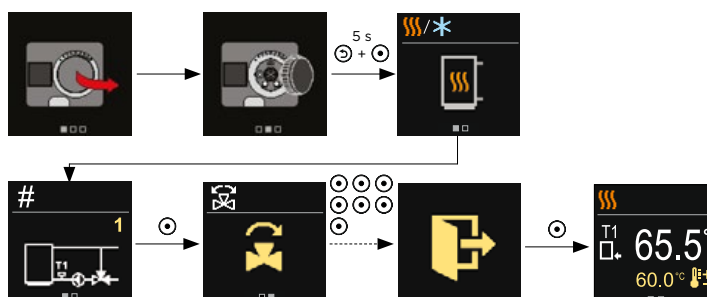
Der im Lieferumfang enthaltener Rücklauffühler (C) muss in Kontakt mit dem Rücklaufstrang installiert werden (beachten Sie die Anweisungen im Handbuch des Servomotors).



STELLMOTOR

Mit elektronischer Ansteuerung (D) zur Aufrechterhaltung einer konstanten Rücklauftemperatur. Temperaturmessung durch Tauchfühler mit Sensorelement (C) mit Anlegerohrbefestigungskit. Umkehrbarer LCD Bildschirm für Anzeige der gemessenen Temperatur sowie Zieltemperatur. **Regulierbare Zieltemperatur: von 10 bis 90°C. Stellwinkel begrenzt zu 90°C. Betriebsspannung 230 V. 2 min, Drehmoment 6 Nm. Schutzart. IP 42.**

Werkseinstellungen zurück



Lesen Sie sorgfältig die Anleitung zum Servomotor, die im Lieferumfang dieses Handbuchs enthalten ist.

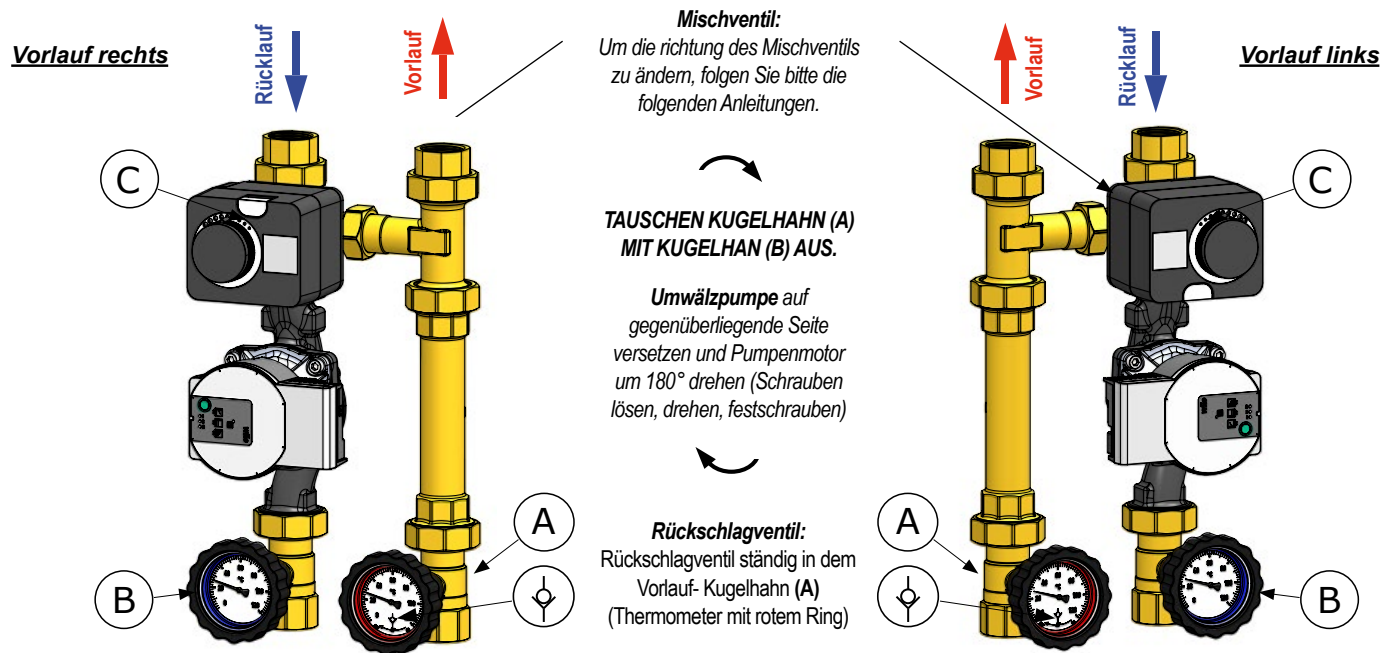


Lassen Sie die elektrischen Anschlüsse nur von einem Elektriker gemäß den geltenden örtlichen Vorschriften herstellen.

M2 MIX3 CS GRUPPEN MIT KONDENSATIONSSCHUTZ - DN25 SERIE

VOR- UND RÜCKLAUFSTRANG KÖNNEN EINFACH GETAUSCHT WERDEN. VORLAUF LINKS.

Alle M2 MIX3 CS Heizkreisgruppen erlauben es, den Vor- und Rücklaufstrang zu tauschen. Montageanleitung für Umbau.



- (A) Kugelhahn mit Rückschlagventil beim Vorlauf (Thermometer mit rotem Ring)
(B) Kugelhahn beim Rücklauf (Thermometer mit blauem Ring)

TAUSCHEN DES MISCHVENTILS VON VOR- ZUM RÜCKLAUFSTRANG

Tauschen von der Vor- und Rücklaufstrange. Gehen Sie wie folgt:

1. Nemen Sie die Stellmotor weg.
2. Entfernen Sie die Schrauben, die die beide Deckel festhalten. Ziehen Sie die Elemente heraus, wie in Abb. unten.
3. Bauen sie wieder das Ventil ein, aber wechseln Sie die Position der Elemente und stellen Sie die Fuge (A) und (B) genau eine auf die andere. Schrauben Sie wieder die Schraube auf die Deckel fest.
4. Den Griff der Anzeige in der richtigen Position der Skala anbringen und zwar auf Bezeichnung "VL links" bei Vorlauf links und auf Bezeichnung "VL rechts" bei Vorlauf rechts.
5. Den Stellmotor wieder zusammenbauen: Für die Konfiguration der Öffnungs- / Schließrichtung, siehe die Anleitung des Stellmotors.
6. Stellen Sie den Rücklauf-Temperaturfühler auf dem kalten Strang.

Vorlauf rechts

