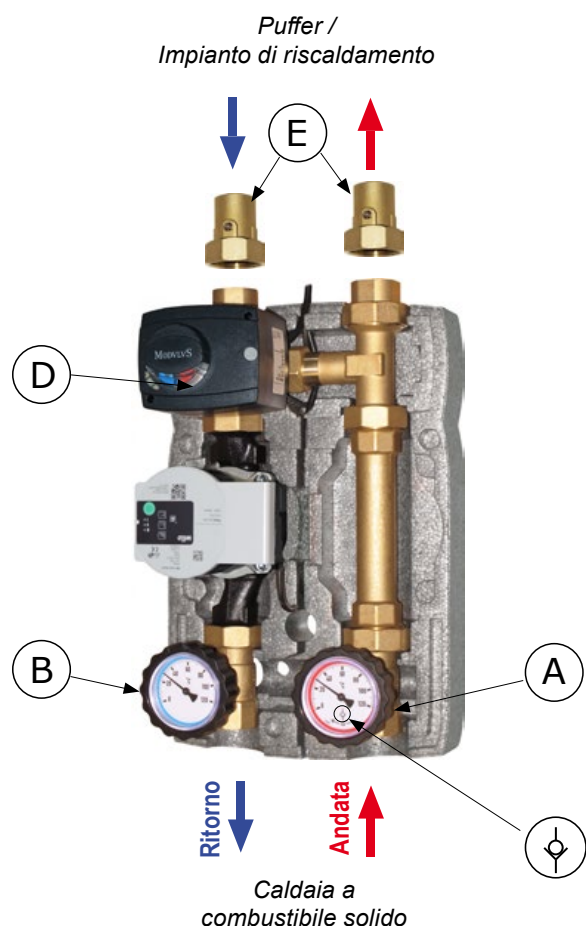




Istruzioni per l'installazione



NB: E' rappresentato un gruppo con mandata a destra

MANUTENZIONE

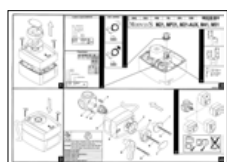
Si consiglia di installare prima del modulo idraulico due valvole a sfera di isolamento (E) (opzionali) per consentire un'agevole manutenzione o sostituzione dei componenti del gruppo. In questo caso chiudere le valvole (A), (B) e (E) ruotando i rispettivi comandi in senso orario. Terminata la manutenzione, riaprire le valvole a sfera e ripristinare la pressione dell'impianto.

CARATTERISTICHE TECNICHE

PN 10. Temperatura massima 110°C (gruppo senza circolatore)
Connessioni esterne disponibili: 1" Femmina.

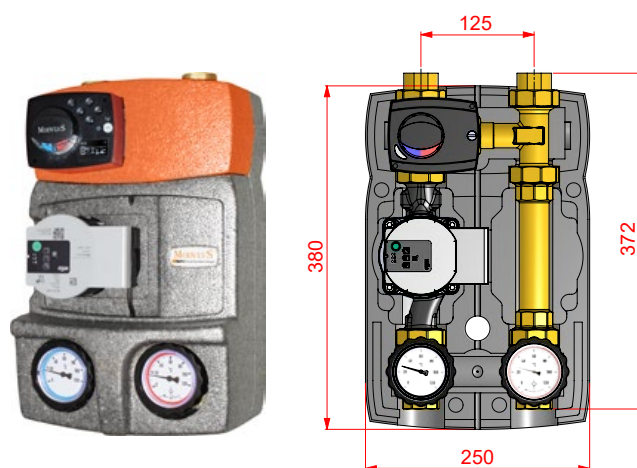
SERVOMOTORE

Servomotore a 3 punti per valvola miscelatrice. Bidirezionale, reversibile con interruttore limitato ad un angolo di manovra di 90°, 2 min., coppia 5 Nm. Alimentazione 230V. IP42. **E' necessaria un'elettronica di controllo esterna.**



DIMENSIONI

Isolamento in PPE: Il guscio isolante comprende un inserto centrale che avvolge il circolatore e prevede un passaggio per il cavo del circolatore. Sono disponibili uscite per il passaggio cavi verso la parte alta e la parte bassa dell'isolamento. *Dimensioni: 250x380x170 mm.*



VALVOLA DI NON RITORNO 20 mbar

Sempre presente nella valvola a sfera (A) del ramo di mandata, evita la circolazione naturale del fluido (effetto termosifone). Per escludere la valvola di non ritorno ruotare la manopola di 45° in senso orario dalla posizione di apertura.



CAMPO D'IMPIEGO

Per potenze fino a 50 kW (con Δt 20 K) e portata massima di 2150 l/h.
Valore Kvs: 6,0. Dati indicativi calcolati con un circolatore di prevalenza 6 m. Per un dimensionamento preciso o portate superiori, fare riferimento ai diagrammi del circolatore.



Leggere attentamente il foglio di istruzioni del servomotore, allegato nella confezione insieme al presente manuale.

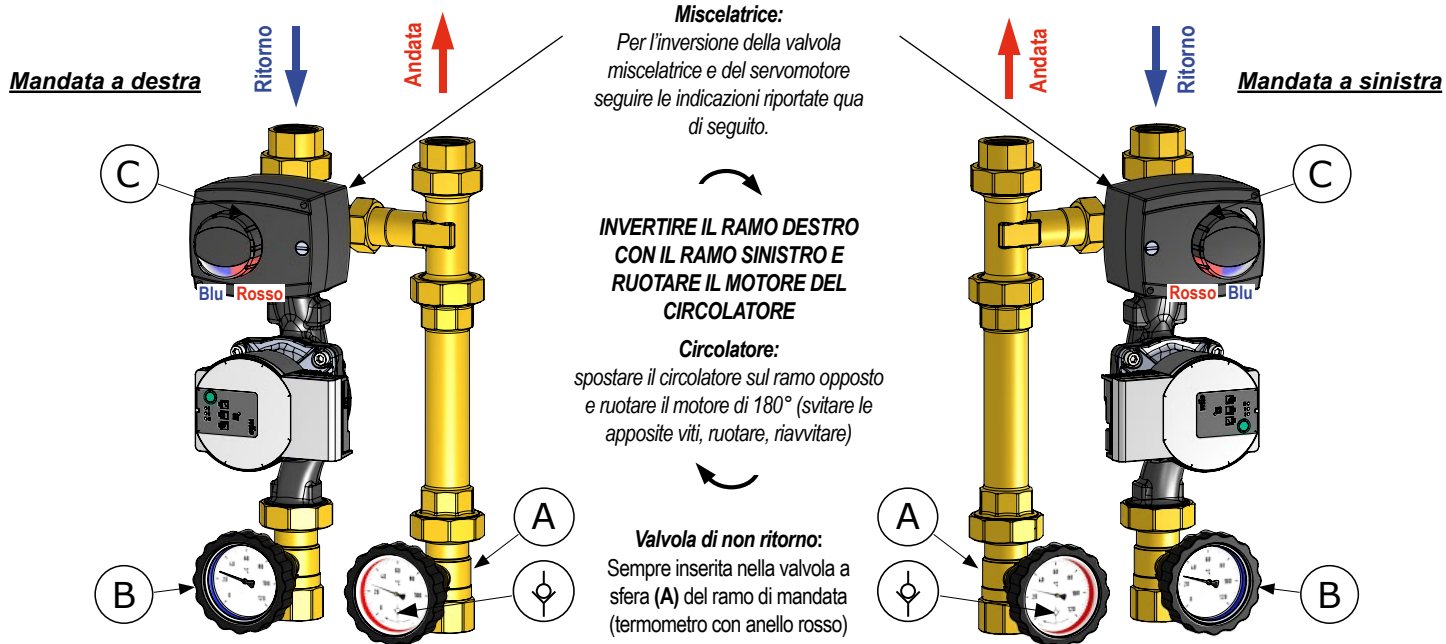


Fare eseguire i collegamenti elettrici solo da un elettricista in conformità alle prescrizioni locali in vigore.

MODULI IDRAULICI ANTICONDENZA M2 MIX3 CS M21 - SERIE DN25

REVERSIBILITA' DEL MODULO IDRAULICO. MANDATA A SINISTRA.

Tutti i moduli idraulici **M2 MIX3 CS** sono reversibili per spostare il ramo di mandata da destra (esecuzione maggiormente richiesta) a mandata sinistra.



INDICAZIONI PER L'INVERSIONE DELLA MISCELATRICE

Conversione della valvola miscelatrice da mandata destra a sinistra. Seguire le seguenti indicazioni:

1. Rimuovere il servomotore.
2. Rimuovere le viti di fissaggio del tappo asta e del tappo posteriore; estrarre quindi i componenti come illustrato in figura.
3. Riasssemblare i componenti in posizione invertita, sempre seguendo le illustrazioni, assicurandosi di fare combaciare i rilievi sul corpo (A) con le rispettive sedi (B) per entrambi i tappi. Riavvitare le quattro viti di fissaggio.
4. Posizionare l'indicatore dell'adattatore sulla scala "VL links" per la mandata a sinistra, oppure "VL rechts" per la mandata a destra.
5. Rimontare il servomotore.
6. Spostare la sonda di temperatura ritorno mantenendola sul ramo freddo.

Mandata a destra

