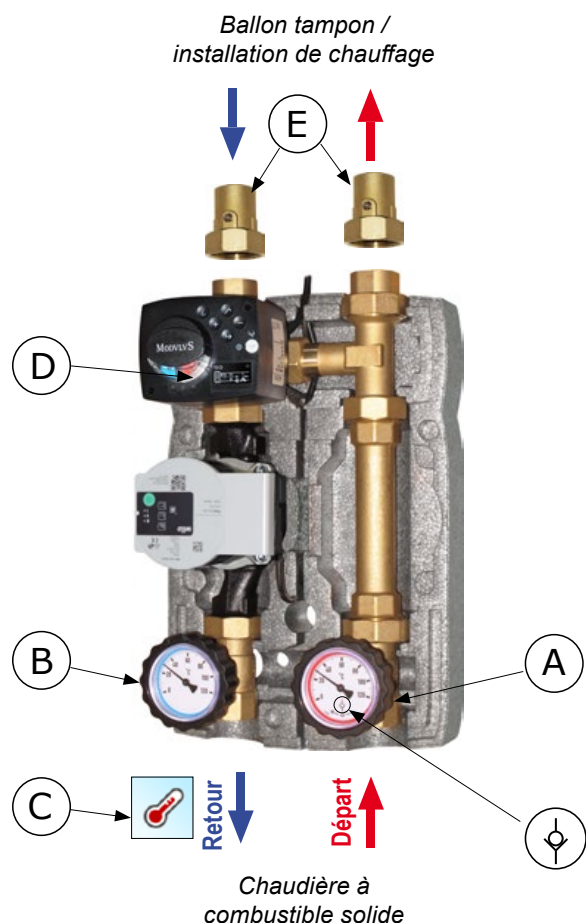




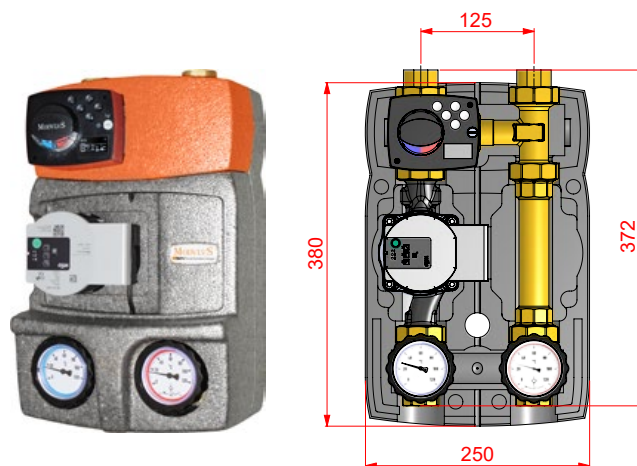
Notice pour l'installation



Note: Un groupe avec départ à droite est montré

DIMENSIONS

Coque isolante en PPE: l'intérieur de la coque isolante comprend un emplacement pour loger l'excédent du câble électrique du circulateur. Deux gorges sont disponibles pour tenir le câble et le faire ressortir en partie haute ou basse de la coque selon la configuration de l'installation. L'insert doit être retiré pour recevoir le compteur. *Encombrement: 250x380x170 mm.*



CLAPET ANTI-RETOUR 20 mbar

Il est toujours présent dans la vanne d'arrêt (A) de la voie de départ, il empêche la circulation naturelle du fluide (circulation gravitationnelle). Pour annuler le fonctionnement du clapet anti-retour, il suffit de tourner le volant à 45° dans le sens d'une aiguille d'une montre à partir de la position d'ouverture.



CHAMP D'UTILISATION

Pour puissance jusqu'à 50 kW (avec Δt 20 K) et débit maximum 2150 l/h. Valeur Kvs: 6,0.

Données indicatives calculées avec un circulateur de 6 mètres d'hauteur d'élévation. Pour un dimensionnement précis ou pour des débits plus élevés veuillez considérer les courbes du circulateur.

ENTRETIEN

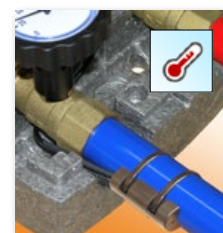
Nous vous conseillons de bien vouloir installer avant le module hydraulique deux vannes d'arrêt (E) (optionnelles) pour permettre un entretien ou un remplacement facile des composants du module. Dans ce cas-là, il faut fermer les vannes d'arrêt (A), (B) et (E) en tournant leurs volants respectifs dans le sens des aiguilles d'une montre. Une fois l'opération terminée veuillez rouvrir les vannes d'arrêt et rétablir la pression de l'installation.

CARACTERISTIQUES TECHNIQUES

PN 10. Température maxima 110°C (calculé pour un module sans circulateur). Connexions disponibles: 1" F.

SONDE D'APPLIQUE

La sonde d'applique (C) fournie, doit être installée en contact sur le tuyau de retour (suivre les instructions de la notice du servomoteur).



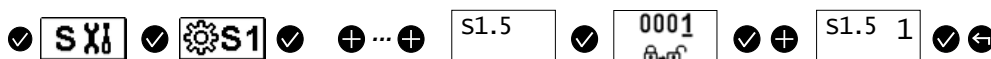
SERVOMOTEUR

L'électronique du servomoteur (D) garde constante la température sélectionnée pour la voie de retour, en la contrôlant avec une sonde d'applique (C) montée sur le tuyau par contact. Visualisation de la température mesurée et de la température objectif, sur écran LCD réversible. **Sélection de la température objectif réglable de 5°C jusqu'à 95°C. Régulation sur 90°C. Alimentation à 230V, 2 min., couple de rotation 6 Nm, IP42.**

Opérations à effectuer pour rétablir la configuration usine du servomoteur



Dès la première mise en marche, acceptez les options proposées par l'assistant, en les confirmant avec la touche [Enter]. Inverser l'affichage en réglant le paramètre S1.5 sur 1



Lisez attentivement la fiche d'instructions du servomoteur incluse dans l'emballage avec cette notice.

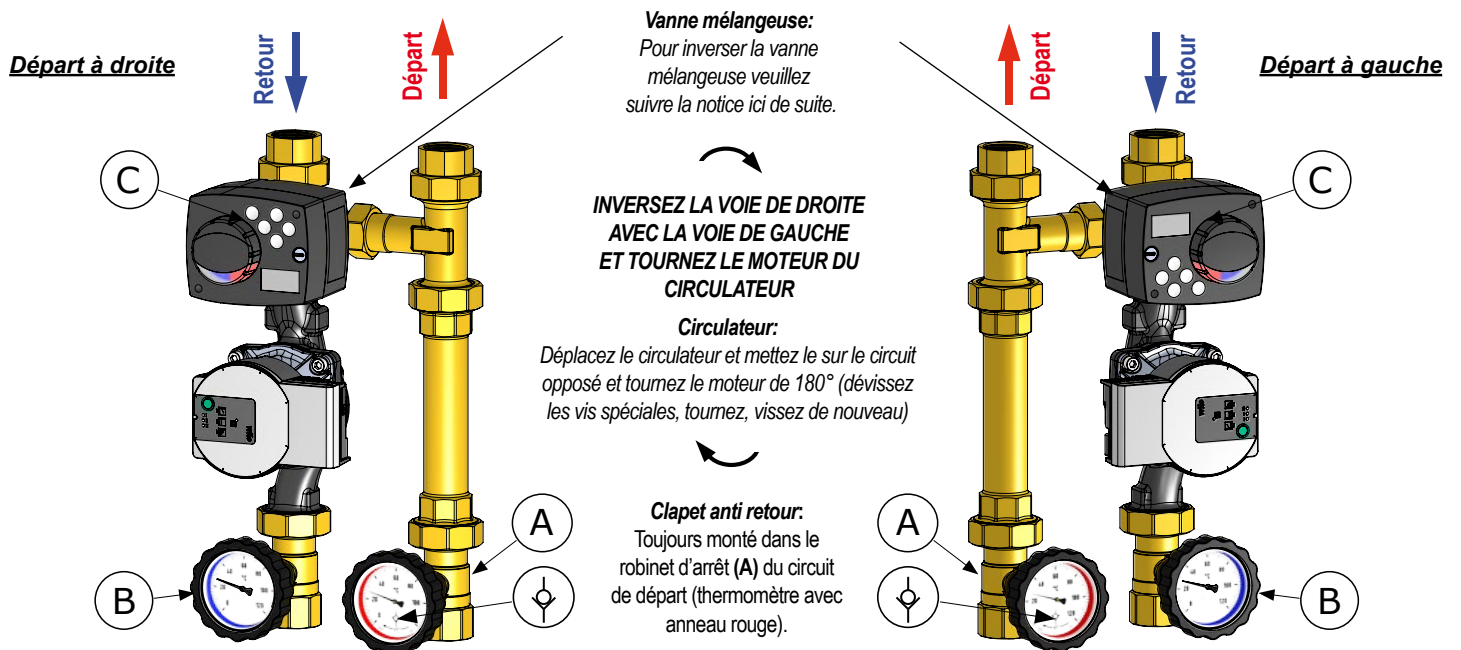


Les raccordements électriques doivent être effectués uniquement par un électricien, conformément aux réglementations locales en vigueur.

MODULES ANTICONDENSATION M2 MIX3 CS - SERIE DN25

REVERSIBILITE DU MODULE HYDRAULIQUE. DEPART A GAUCHE.

Tous les modules hydrauliques **M2 MIX3 CS** sont réversibles pour inverser la voie de départ de droite (exécution la plus demandée) à gauche.



NOTICE POUR L'INVERSION DE LA VANNE MELANGEUSE

Inversion de la vanne mélangeuse de départ à droite à départ à gauche. Veuillez suivre la notice:

1. Enlevez le servomoteur.
2. Enlevez les vis de fixation du bouchon de la tige et du bouchon derrière. Enlevez les composants comme montré dans l'illustration.
3. Remontez les composants en position inversée, suivez les illustrations et assurez vous de bien faire coïncider l'encoche mâle sur le corps (A) avec les encoches (B) pour les deux bouchons. Revissez les quatre vis de fixation.
4. Positionnez l'indicateur sur l'échelle "VL links" pour le départ à gauche, ou "VL rechts" pour le départ à droite.
5. Remontez le servomoteur: pour la configuration du sens d'ouverture/fermeture, reportez-vous aux instructions du servomoteur.
6. Déplacez le capteur de température de retour en le maintenant sur le tuyau froid.

